

平成29年度 東三河高等学校ソフトテニス競技学年別大会

平成29年11月19日(日)

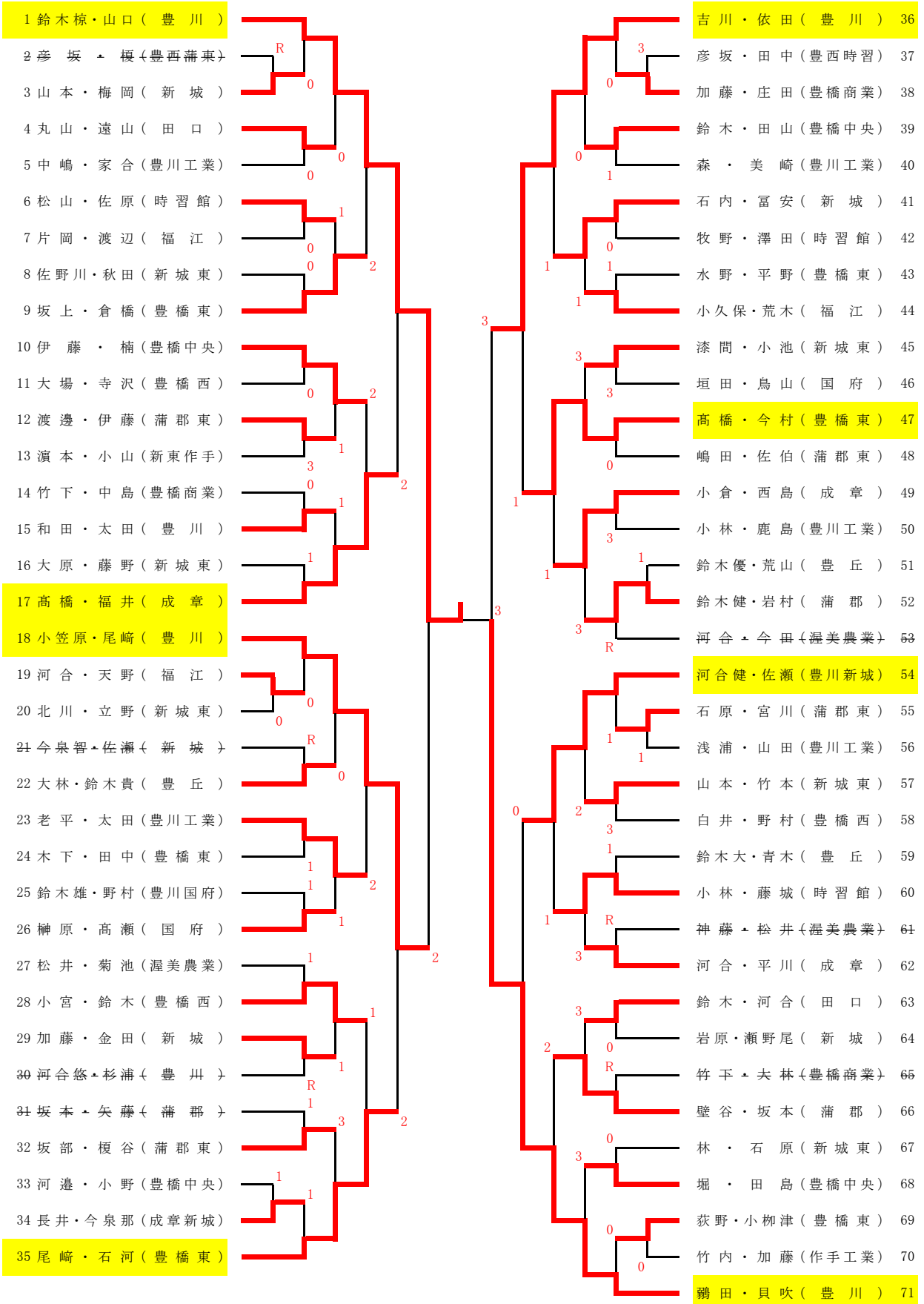
新城東高校

男子1年生の部

|                  |   |                 |
|------------------|---|-----------------|
| 1 亀山・山口 (豊川)     |   | 萩原・鈴木(渥美農業) 40  |
| 2 津田・夏目 (福江)     |   | 齋藤・吉見(作手蒲東) 41  |
| 3 安形・夏目 (国府新城)   | R | 川上・松下(中央豊川) 42  |
| 4 鈴木健・夏目 (新城東)   | 2 | 中川・藤田(新城) 43    |
| 5 加藤・白井 (豊橋東)    | 3 | 松井・鈴木(豊橋西) 44   |
| 6 鈴木・渡邊 (豊橋中央)   |   | 黒岩・石原(御津) 45    |
| 7 今・池畑 (豊橋西)     | 1 | 神谷・鶴田(豊橋中央) 46  |
| 8 稲垣・都築 (時習館)    | 3 | 小川・大矢(豊川工業) 47  |
| 9 齋藤・脳 (豊川工業)    | 0 | 小野田・権田(新城東) 48  |
| 10 増山・佐藤 (豊川)    |   | 伊藤侑・松本(国府) 49   |
| 11 鈴木・中村 (豊川工業)  | 1 | 神藤・高橋(豊橋東) 50   |
| 12 高井・富永 (成章)    | 2 | 中山・城所(豊川工業) 51  |
| 13 加藤・神谷 (国府)    | 0 | 石田・梅本(蒲郡東) 52   |
| 14 佐宗・園原 (新城東)   | 3 | 山田・新川(新城東) 53   |
| 15 佐宗・峯田 (新東作手)  | 2 | 酒井・片桐(時習館) 54   |
| 16 稲葉・松崎 (蒲郡東)   | 3 | 垣内・鈴木誉(蒲郡) 55   |
| 17 石原・トリス (新城)   | 1 | 齋藤・飯谷(福江) 56    |
| 18 石川舜・箱崎 (豊橋西)  | 0 | 岡本有・荒木(成章) 57   |
| 19 蛭原・青山 (渥美農業)  |   | 福元・梅藤(渥農工業) 58  |
| 20 鈴木啓・鈴木紳 (成章)  | R | 荒山・平口(豊川) 59    |
| 21 吉山・斉藤 (時習館)   | 1 | 大西・伊藤(豊川) 60    |
| 22 山本・後藤 (豊橋東)   | 1 | 齋藤・中島(渥美農業) 61  |
| 23 鈴木レ・鈴木優 (豊丘)  | 0 | 小川・福岡(新城東) 62   |
| 24 三浦・竹本 (豊橋中央)  | 3 | 松田・岡本翔(成章) 63   |
| 25 木戸・南川 (福江)    |   | 杉山・出口(新城) 64    |
| 26 友野・鈴木大 (新城東)  | 3 | 高橋・田中(豊橋商業) 65  |
| 27 永妻・田中 (豊川工業)  | 1 | 田口・西口(豊川工業) 66  |
| 28 鈴木・安部 (新城)    | 0 | 小久保・宮地(福江) 67   |
| 29 須藤・石川壮 (豊橋西)  |   | 洪本・羽田(豊橋中央) 68  |
| 30 長尾・齋藤 (成章)    |   | 広中・後藤(蒲郡東) 69   |
| 31 山田・小野修 (豊川工業) |   | 星野・角南(豊丘) 70    |
| 32 湯浅・原田 (新城)    | R | 尾崎・杉浦(豊橋東) 71   |
| 33 村田・鈴木蓮 (蒲郡)   | 3 | 湯浅・今泉(新城) 72    |
| 34 田中・中村 (渥美農業)  | 1 | 石原・清水(田口) 73    |
| 35 城所・加藤 (田口)    | 1 | 吉見・波多野(蒲郡東) 74  |
| 36 伊藤城・山地 (国府)   | 0 | 山本・渡邊(豊橋西) 75   |
| 37 横田・山本 (豊橋中央)  | 0 | 田中・鈴木(時習商業) 76  |
| 38 菊池・高木 (蒲郡東)   | 0 | 小野遥・稲垣(豊川工業) 77 |
| 39 清川・野澤 (豊川)    |   | 夏目・竹尾(豊川) 78    |

平成29年度 東三河高等学校ソフトテニス競技学年別大会  
平成29年11月19日(日)  
新城高校

男子2年生の部

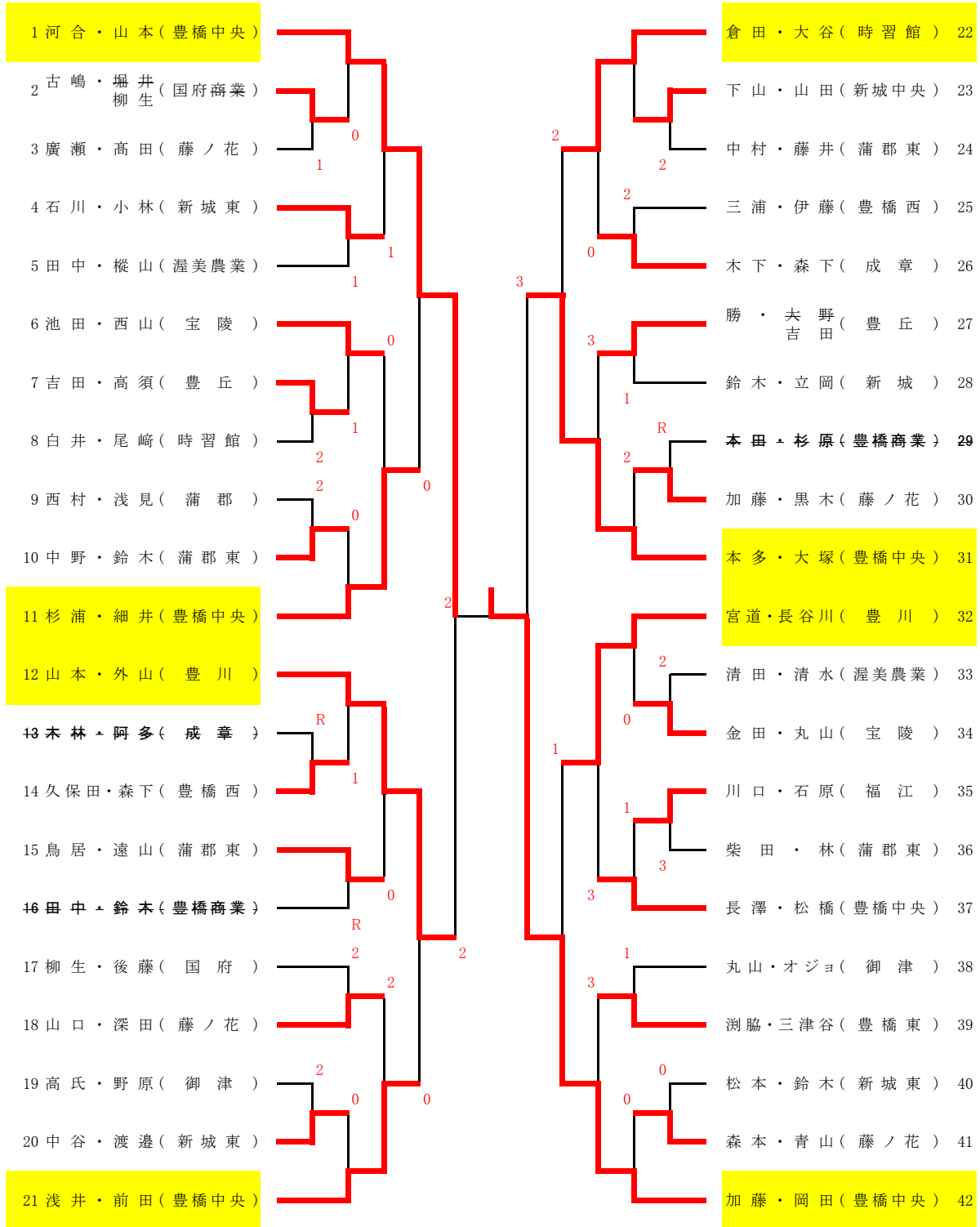


平成29年度 東三河高等学校ソフトテニス競技学年別大会

平成29年11月19日(日)

豊橋中央高校

女子1年生の部



平成29年度 東三河高等学校ソフトテニス競技学年別大会

平成29年11月19日(日)

豊橋中央高校

女子2年生の部

