

平成29年度 全知多高等学校ソフトテニス選手権大会
 平成29年11月11日(土)(予備日:11月18日(土))
 あいち健康の森公園

男子個人の部

1 岡戸・白川(半田)		岩田・木全(大府) 37
2 平川・門脇(横須賀)	0	加古・山田(横須賀) 38
3 大高・上仲(常滑)	1	中西・永松(大府東) 39
4 磯部・竹内(半田農業)	2	森・伊藤(半田商業) 40
5 三宮・片岡(半田東)	1	山本・神谷(東浦) 41
6 多田・中山(半田商業)	2	大久保・深谷(福祉大付) 42
7 石川・曲(東浦)	R	小栗・下山(半田東) 43
8 奥田・藤井(横須賀)	1	久田・八田(常滑) 44
9 鈴掛・成田(大府東)	3	岡澤・岡戸(横須賀) 45
10 野田・杉山(横須賀)		林・沖山(半田) 46
11 今井・坂野(半田)	0	成田・竹内(半田東) 47
12 増田・山本(半田東)	1	相川・物永(横須賀) 48
13 鈴田・犬飼(東浦)	0	加藤・杉浦(大府東) 49
14 鈴木・北川(福祉大付)	2	磯野・榊原(半田東) 50
15 伊福・喜村(常滑)	1	渡辺・倉橋(半田商業) 51
16 池田・今井(大府東)	0	小川・中西(半田東・半田) 52
17 内城・樋山(横須賀)	1	竹内・岩田(横須賀) 53
18 海川・日比(大府)	1	峰・鈴木(常滑) 54
19 吉田・濱坂(横須賀)	1	石川・水野(半田) 55
20 川瀬・豊城(半田東)	0	高木・小田(半田東) 56
21 石黒・飯田(半田商業)	1	門脇・村田(常滑) 57
22 新家・細田(東浦)	0	瀧本・高木(福祉大付) 58
23 入佐・小栗(大府東)	1	岡田・檜谷(半田農業) 59
24 奥西・戸嶋(半田農業)	1	神谷・富田(半田商業) 60
25 都築・川上(常滑)	0	杉本・高橋(横須賀) 61
26 鶴田・宮下(横須賀)	0	松原・西脇(大府東) 62
27 大橋・掃部関(半田東)	3	加藤・松岡(大府) 63
28 河合・川本(横須賀)	2	曾碩・清水(半田東) 64
29 井口・篠田(大府東)	2	水本・村上(横須賀) 65
30 倭・前村(半田)	1	今泉・扇谷(大府) 66
31 佐藤・福井(大府)	2	中原・竹内(東浦) 67
32 花井・千賀(福祉大付)	1	片山・川和田(常滑) 68
33 田中・谷川(半田商業)	0	石川・安藤(大府東) 69
34 三浦・古川(半田東)	1	橋本・中島(半田商業) 70
35 毛受・川瀬(横須賀)	2	石川・堀内(半田東) 71
36 松本・土居(常滑)	2	松尾・柴山(横須賀) 72

[注意事項]

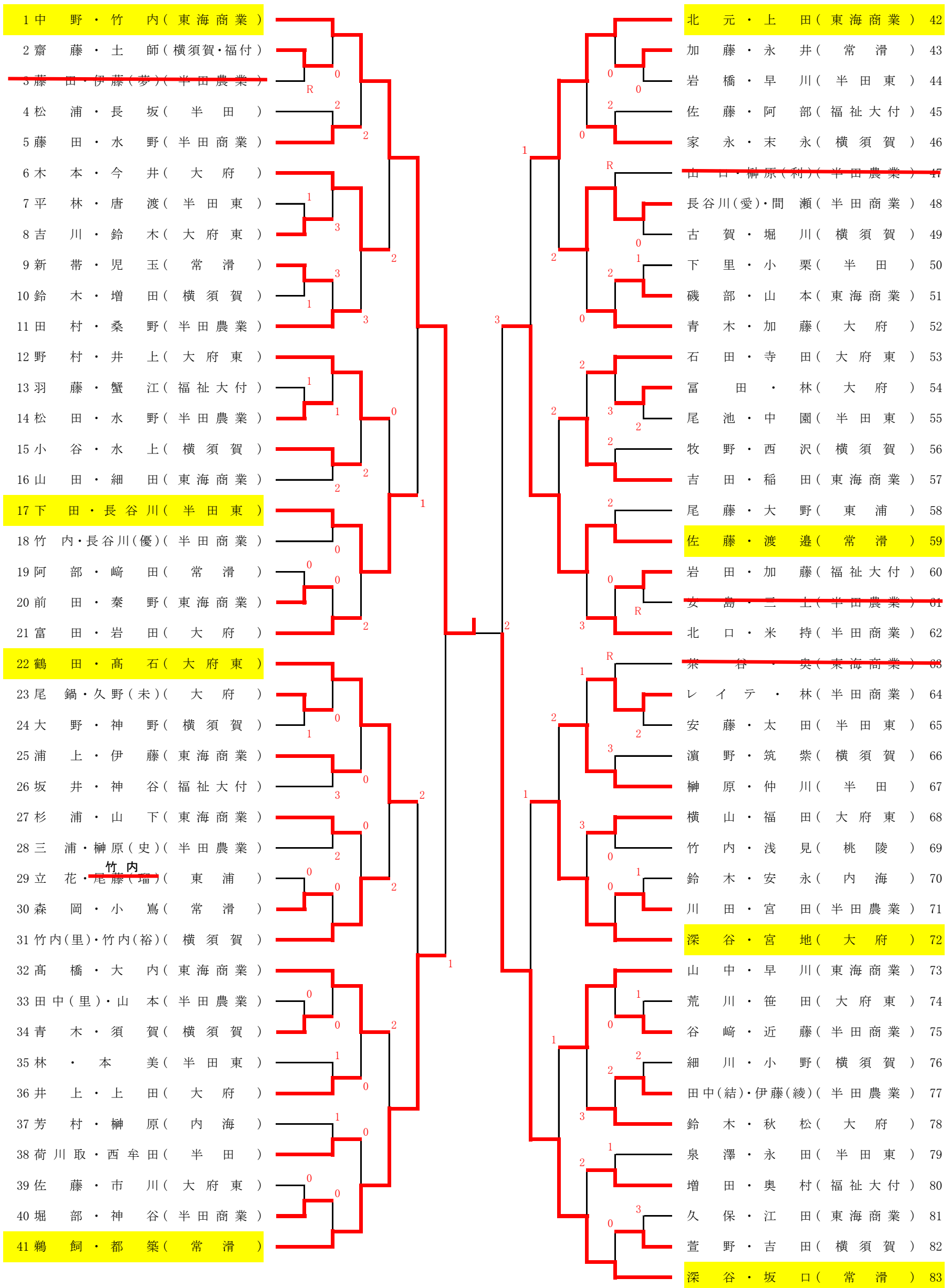
- 1 試合は日本ソフトテニス連盟ソフトテニスハンドブックによる7ゲームマッチとする。
- 2 チェンジコートの際のアドバイスは、移動を含めて1分以内とする。
- 3 敗者審判とし、勝者は試合終了後すぐに試合結果を報告する。
- 4 ベンチは若番を北とする。

平成29年度 全知多高等学校ソフトテニス選手権大会

平成29年11月11日(土)(予備日:11月18日(土))

あいち健康の森公園

女子個人の部



[注意事項]

- 1 試合は日本ソフトテニス連盟ソフトテニスハンドブックによる7ゲームマッチとする。
- 2 チェンジコートの際のアドバイスは、移動を含めて1分以内とする。
- 3 敗者審判とし、勝者は試合終了後すぐに試合結果を報告する。
- 4 ベンチは若番を北とする。