

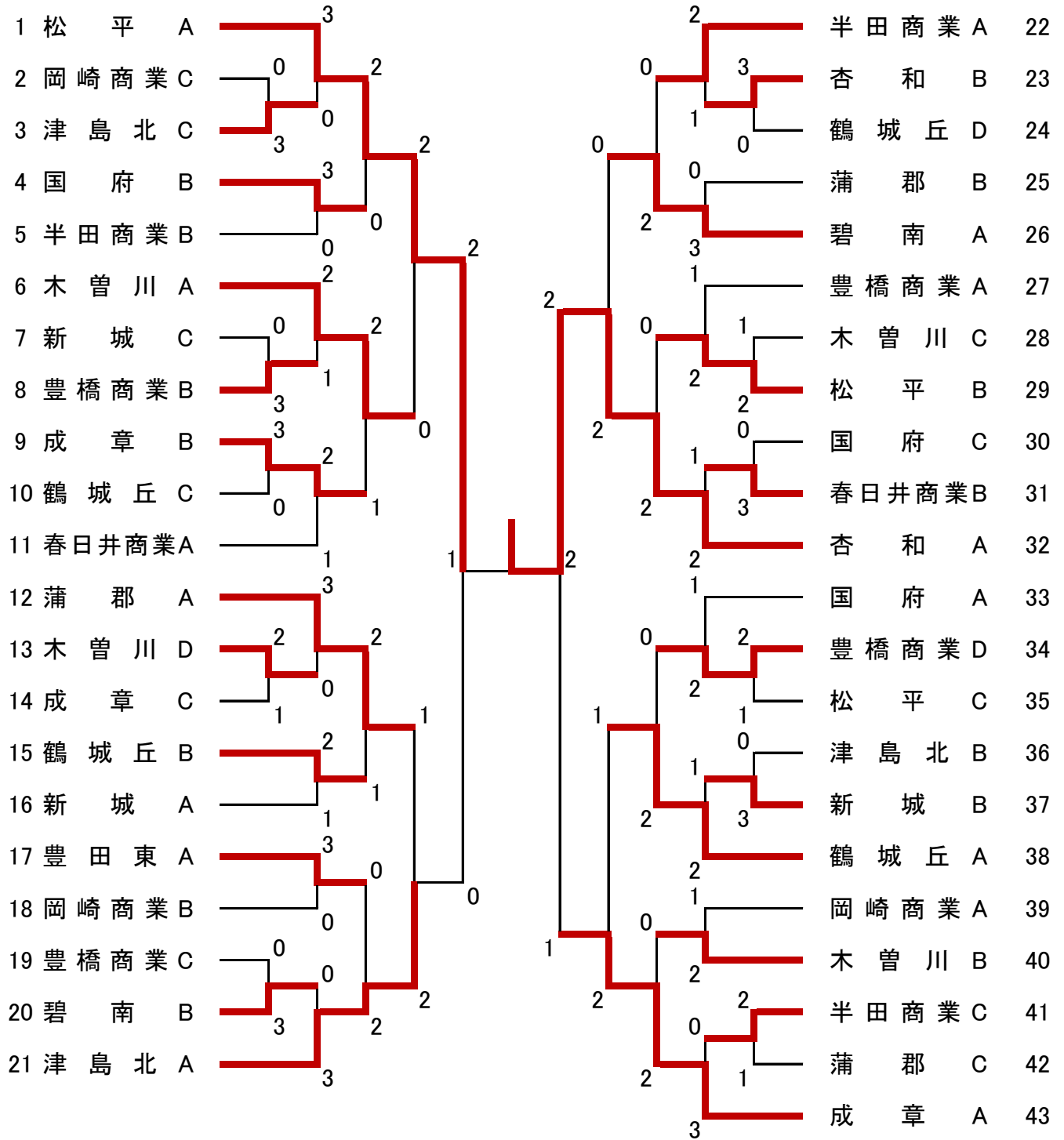
平成28年度愛知県公立高等学校商業科大会ソフトテニス競技(男子団体戦の部)

主催:愛知県公立高等学校商業科体育振興会

後援:愛知県教育委員会・名古屋市教育委員会・中日新聞社・蒲郡市ソフトテニス協会

期日:平成28年7月28日(木) 予備日:8月1日(月) 会場:蒲郡市浜町テニスコート

男子 団体の部



平成28年度 第33回愛知県公立高等学校商業科体育大会ソフトテニス競技(男子個人の部)

主催:愛知県公立高等学校商業科体育振興会

後援:愛知県教育委員会・名古屋市教育委員会・中日新聞社・蒲郡市ソフトテニス協会

期日:平成28年7月29日(金) 予備日:8月1日(月)会場:蒲郡市浜町テニスコート

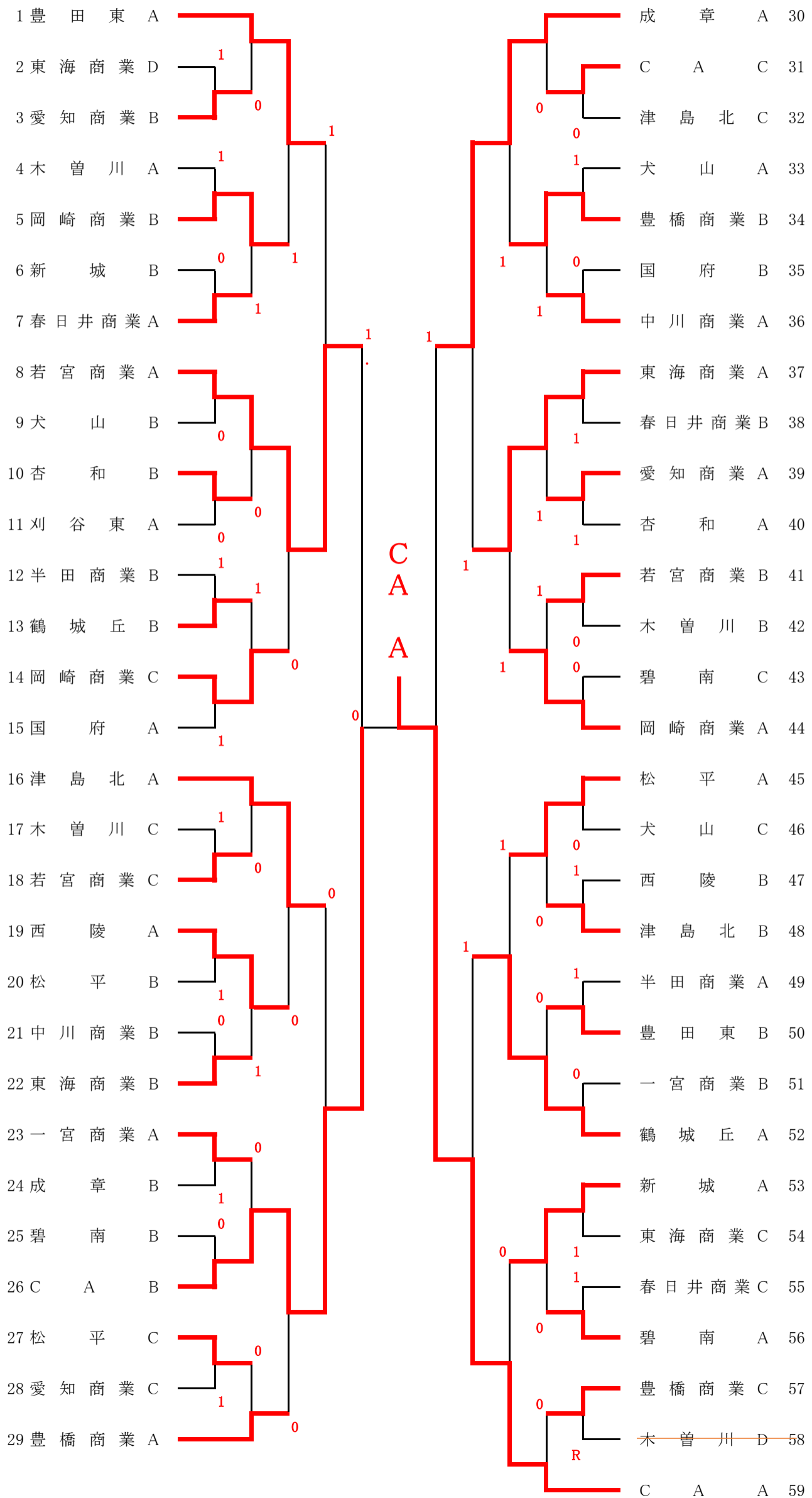
1 藤城・山田(成章)		藤原・高木(杏和)	72
2 永井・秋元(木曾川)		庄田・加藤(豊橋商業)	73
3 佐藤・山崎(松平)	2	瀨上・中島(春日井商業)	74
4 上阪・林(鶴城丘)		黒田・佐藤大(津島北)	75
5 白木・大澤(豊橋商業)	0	杉本・伊藤(岡崎商業)	76
6 岡岡・加藤(碧南)		長尾・渡瀬(成章)	77
7 前田・平野(春日井商業)	0	中村・石堂(半田商業)	78
8 仲谷・神戸(津島北)	3	早川・坂本(鶴城丘)	79
9 多田・長谷川(半田商業)	0	永島・高橋(松平)	80
10 下澤・肥田(新城)	3	大内・野村(豊田東)	81
11 斎藤・高木(岡崎商業)	1	小倉・西島(成章)	82
12 佐藤・岩村(蒲郡)	2	石内・折戸(新城)	83
13 神原・鳥山(国府)		壁谷・壁谷昌(蒲郡)	84
14 真野・横倉(杏和)	2	鈴木・大塚(鶴城丘)	85
15 栃木・白木(木曾川)	2	近藤・青山(碧南)	86
16 芝田・前川(豊橋商業)	0	荻谷・春日井(木曾川)	87
17 渡部・石川(鶴城丘)		中村・中島(豊橋商業)	88
18 南谷・東池(杏和)		中島・高瀬(国府)	89
19 山本豊・杉浦聖(碧南)	3	祖父江・生田(津島北)	90
20 吉田・村瀬(木曾川)	0	瀬野尾・今泉那(新城)	91
21 橋本・鈴木(岡崎商業)	1	矢藤・鈴木健(蒲郡)	92
22 近藤・若見(豊橋商業)	0	多田・真木(成章)	93
23 稲野・飯尾(津島北)		鬼頭・石黒(半田商業)	94
24 小林・尾崎(鶴城丘)	0	岩瀬・外山(鶴城丘)	95
25 倉橋・渡辺(半田商業)	1	木全・柴邊(木曾川)	96
26 安部・山田(蒲郡)	3	桑畑・磯邊(松平)	97
27 田中・二十歩(木曾川)		佐藤・可児(岡崎商業)	98
28 小林弘・小川(国府)	1	川本・岩谷(春日井商業)	99
29 川添・平澤(春日井商業)	2	河尻・永井(津島北)	100
30 加藤・今泉(新城)	3	岩瀬・小林正(国府)	101
31 江坂・手島(鶴城丘)		澤井・松本(木曾川)	102
32 佐藤・正木(岡崎商業)	1	荒木・石垣(松平)	103
33 兼重・青木(豊田東)	0	鈴木・朝倉(豊橋商業)	104
34 河合・永田(成章)	0	久留宮・眞鍋(杏和)	105
35 北村・千代谷(松平)	1	山本・佐瀬(新城)	106
36 村田・滝谷(春日井商業)	0	中原・林(鶴城丘)	107
37 田中・谷川(半田商業)	1	藤田・新井(木曾川)	108
38 濱島・小境(鶴城丘)	0	鮫島・宮崎(岡崎商業)	109
39 小島・坂本(蒲郡)	2	松永・加瀬川(国府)	110
40 有岡		星野・鈴木克(蒲郡)	111
41 岩原・清水隆(新城)	2	餌取・大久利(春日井商業)	112
42 勝又・川添(松平)	1	早川・渡邊(鶴城丘)	113
43 新村・山西(豊橋商業)	0	牧野・寺田(松平)	114
44 吉見・石塚(国府)		川島・宮ノ腰(半田商業)	115
45 平田・加藤(岡崎商業)	0	堤・吉田(豊橋商業)	116
46 清水・() (新城)	1	大羽・福井(成章)	117
47 田口・堀(木曾川)	1	山本陽・杉浦文(碧南)	118
48 松井・杉浦(鶴城丘)	0	杉山・伊藤(木曾川)	119
49 鈴木・平川(成章)	3	鈴木・戸田(新城)	120
50 佐藤萌・長尾(津島北)	0	小澤・加藤(鶴城丘)	121
51 山本・勝木(豊橋商業)	1	ブズ兵藤(豊橋商業)	122
52 鈴木・朝倉(碧南)	2	梅本・渡部(岡崎商業)	123
53 糸川・廣瀬(杏和)	2	小島・安田(津島北)	124
54 松本・石原(松平)		坂口・壁谷圭(蒲郡)	125
55 今泉聖・梅岡(新城)	3	河野・杉浦(半田商業)	126
56 大橋・香野木(蒲郡)	0	大野・竹下(豊橋商業)	127
57 梶・堀江(国府)	2	牧野・中村(蒲郡)	128
58 大橋・鈴木(木曾川)	0	高橋・山口(成章)	129
59 鎌田・小林(鶴城丘)	1	石川・山崎(鶴城丘)	130
60 草次・久富木(岡崎商業)	1	今井・服部(春日井商業)	131
61 鈴木・鎌田(成章)	0	垣田・野村(国府)	132
62 伴野・野川(豊橋商業)	3	尾形・大内(木曾川)	133
63 松村・安藤(豊田東)	0	伊藤・太田(碧南)	134
64 森・鈴木(半田商業)	3	加藤・富安(新城)	135
65 吉田・國枝(木曾川)	1	浅井・中田(木曾川)	136
66 屋代・関谷(春日井商業)	1	藤田・壁谷治(蒲郡)	137
67 森・神谷(半田商業)	1	中西・伊藤(春日井商業)	138
68 増山・小宮山(鶴城丘)	1	井上・山崎(豊田東)	139
69 神原・豊田(碧南)	2	杉山・香村(岡崎商業)	140
70 木全・松原(杏和)	0	光田・横田(津島北)	141
71 竹嶋・星野(津島北)	2	田中・神谷(鶴城丘)	142
		福井・加藤(松平)	143

第34回 愛知県公立高等学校商業科体育大会 ソフトテニス競技

平成28年 8月3日(水) (雨天予備日 8月4日)

一宮市テニス場

女子団体戦



第34回 愛知県公立高等学校商業科体育大会 ソフトテニス競技
 主催：愛知県公立高等学校商業科体育振興会
 後援：愛知県教育委員会・名古屋教育委員会・中日新聞社・蒲郡市ソフトテニス協会
 平成28年 8月4日(木) (雨天予備日 8月10日(木)) 会場：一宮市テニス場

女子個人戦

1	武近智	山川	(C)	A)					佐野史	上野	(若宮商	89
2	藤谷	伊山	(杏和	和業)					川水	見谷	(C A)	90
3	権村	山山	(岡商	商業)					林池	谷田	(春商中	91
4	村松	山加	(中碧	南業)					本水	田合	(岡崎商	92
5	二見	水加	(春日	井業)					田河	里野	(大國山	93
6	安江	江藤	(木曾	田業)					田草	谷谷	(碧南)	94
7	山泉	早堀	(新島	北)					原神	村部	(豊橋商	95
8	神野	田中	(津犬	山)					澤仲	柴田	(木曾川	96
9	奥部	野浦	(岡商	業)					井葉	井井	(春日井	97
10	笹部	村給	(杏杏	宮商					谷川	谷谷	(愛知商	98
11	杉村	石原	(若一	宮商					崎中	田本	(津島北	99
12	五原	小河	(宮城	章)					山田	岡水	(豊橋商	100
13	宮新	小中	(成橋	業)					村橋	山山	(C A)	101
14	大權	伊中	(東海	業)					崎山	浦水	(杏和)	102
15	池權	中藤	(C A)						崎山	浦水	(西陵)	103
16	林權	中磯	(東海	業)					崎山	浦水	(木曾川	104
17	加藤	藤村	(愛鶴	城)					崎山	浦水	(東海商	105
18	佐治	中山	(東海	業)					崎山	浦水	(津島北	106
19	長谷	川木	(半碧	田商					崎山	浦水	(杏和)	107
20	神原	藤上	(西國	府)					崎山	浦水	(成章)	108
21	安井	原藤	(若宮	商)					崎山	浦水	(豊橋商	109
22	菅原	川木	(若宮	東)					崎山	浦水	(犬山)	110
23	石川	岡嶋	(岡崎	商)					崎山	浦水	(若宮商	111
24	藤坂	千富	(岡崎	商)					崎山	浦水	(東海商	112
25	寺澤	船橋	(犬山	業)					崎山	浦水	(豊田東	113
26	戸口	岸伊	(新杏	和)					崎山	浦水	(國府)	114
27	谷藤	藤福	(豊田	東)					崎山	浦水	(半田商	115
28	近藤	見福	(東東	商)					崎山	浦水	(春日井	116
29	森浦	藤山	(春日	井商)					崎山	浦水	(木曾川	117
30	増河	内松	(C A)						崎山	浦水	(碧南)	118
31	熊谷	内牧	(愛知	商)					崎山	浦水	(愛知商	119
32	松浦	平小	(木曾	川)					崎山	浦水	(津島北	120
33	小林	高見	(津島	北)					崎山	浦水	(C A)	121
34	柴田	廣中	(成一	章)					崎山	浦水	(一宮商	122
35	森倉	成嶺	(一宮	商)					崎山	浦水	(東海商	123
36	朝成	野渡	(岡崎	商)					崎山	浦水	(大新)	124
37	友成	野松	(西津	島)					崎山	浦水	(杏和)	125
38	友成	野松	(津島	北)					崎山	浦水	(豊橋商	126
39	榎田	早前	(東東	商)					崎山	浦水	(津島北)	127
40	新工	本前	(豊橋	商)					崎山	浦水	(豊橋商	128
41	52	高橋	(豊橋	商)					崎山	浦水	(豊橋商)	129
42	53	荻松	(津島	北)					崎山	浦水	(若宮商)	130
43	54	外山	(石川	東)					崎山	浦水	(木曾川)	131
44	55	岩見	(碧南	山)					崎山	浦水	(愛知商)	132
45	56	寺岡	(CA大	山)					崎山	浦水	(東海商)	133
46	57	鈴木	(春日	井商)					崎山	浦水	(春日井	134
47	58	都高	(愛知	商)					崎山	浦水	(鶴城丘)	135
48	60	高橋	(東海	商)					崎山	浦水	(木曾川)	136
49	61	齋池	(大杏	和)					崎山	浦水	(C A)	137
50	62	小池	(中川	商)					崎山	浦水	(大新)	138
51	63	酒池	(津島	北)					崎山	浦水	(豊橋商)	139
52	64	鈴木	(豊橋	商)					崎山	浦水	(津島北)	140
53	65	長澤	(C A)						崎山	浦水	(豊橋商)	141
54	66	橋本	(津島	北)					崎山	浦水	(若宮商)	142
55	67	嶋宮	(水曾	川)					崎山	浦水	(木曾川)	143
56	68	河野	(春日	井商)					崎山	浦水	(愛知商)	144
57	69	谷野	(木曾	川)					崎山	浦水	(東海商)	145
70	71	綾部	(若宮	商)					崎山	浦水	(春日井	146
71	72	溝口	(愛知	商)					崎山	浦水	(鶴城丘)	147
72	73	柴田	(C A)						崎山	浦水	(木曾川)	148
73	74	小林	(春商	新)					崎山	浦水	(C A)	149
74	75	五嵐	(杏和	章)					崎山	浦水	(犬山)	150
75	76	東島	(成橋	業)					崎山	浦水	(碧南)	151
76	77	官田	(豊橋	商)					崎山	浦水	(中川商)	152
77	78	伊藤	(豊田	東)					崎山	浦水	(西陵)	153
78	80	猪方	(大國	府)					崎山	浦水	(豊田東)	154
79	81	岩井	(春日	井商)					崎山	浦水	(中川商)	155
80	82	岩安	(木曾	川)					崎山	浦水	(新城国	156
81	83	岡本	(岡崎	商)					崎山	浦水	(豊田東)	157
82	84	榮藤	(半田	商)					崎山	浦水	(C A)	158
83	85	齋下	(西陵	岡)					崎山	浦水	(岡崎商)	159
84	86	丹本	(豊東	岡)					崎山	浦水	(豊橋商)	160
85	87	山中	(東東	海)					崎山	浦水	(若宮商)	161
86	88	野	(東東	海)					崎山	浦水	(木曾川)	162
									崎山	浦水	(國府)	163
									崎山	浦水	(一宮商)	164
									崎山	浦水	(西陵)	165
									崎山	浦水	(東海商)	166
									崎山	浦水	(愛知商)	167
									崎山	浦水	(杏和)	168
									崎山	浦水	(成章)	169
									崎山	浦水	(C A)	170
									崎山	浦水	(春日井)	171
									崎山	浦水	(鶴城丘)	172
									崎山	浦水	(半田商)	173
									崎山	浦水	(碧南)	174
									崎山	浦水	(犬山)	175
									崎山	浦水	(津島北)	176