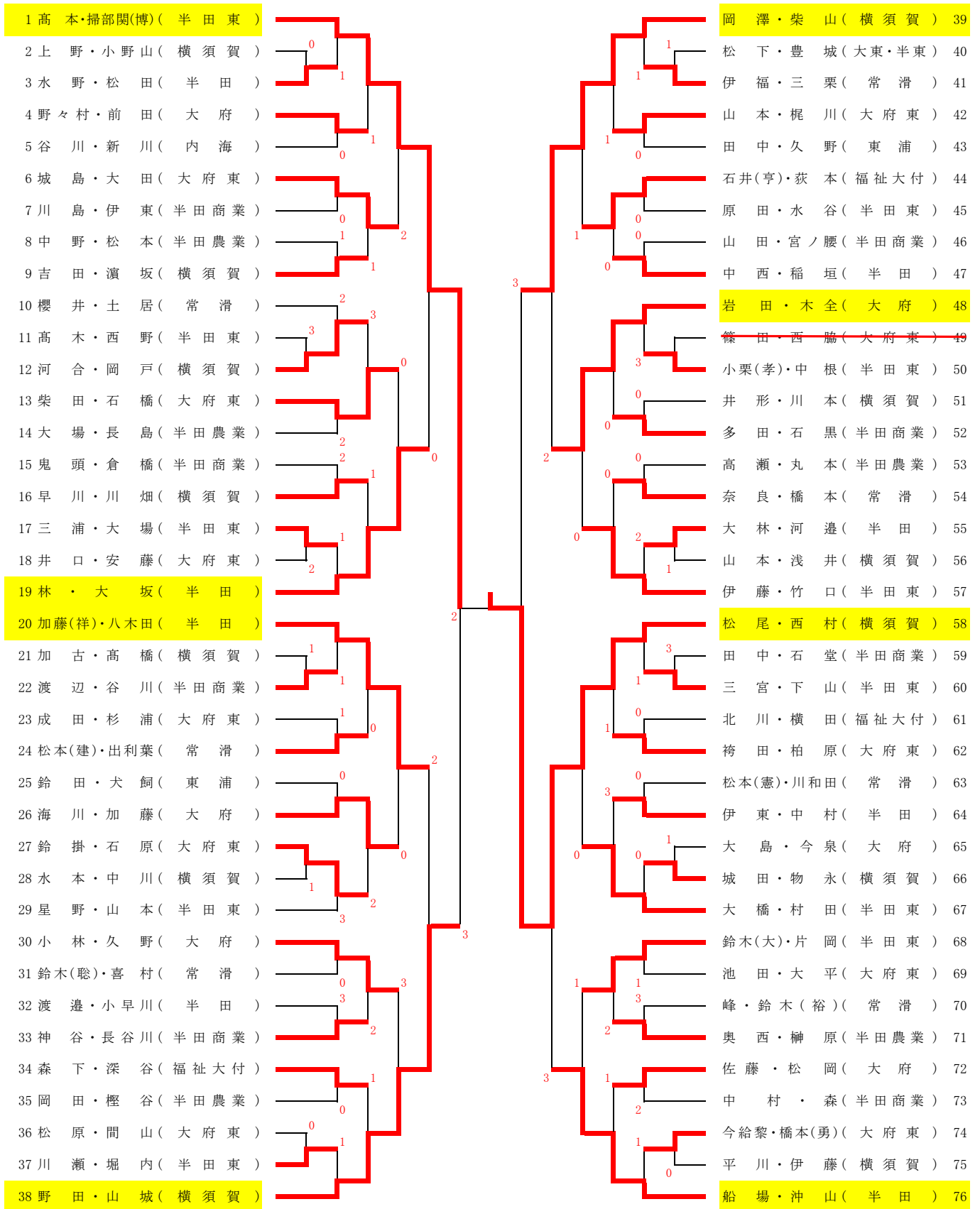


平成28年度 全知多高等学校ソフトテニス選手権大会

平成28年11月12日(土)(予備日:11月19日(土))

あいち健康の森公園

男子個人の部



[注 意 事 項]

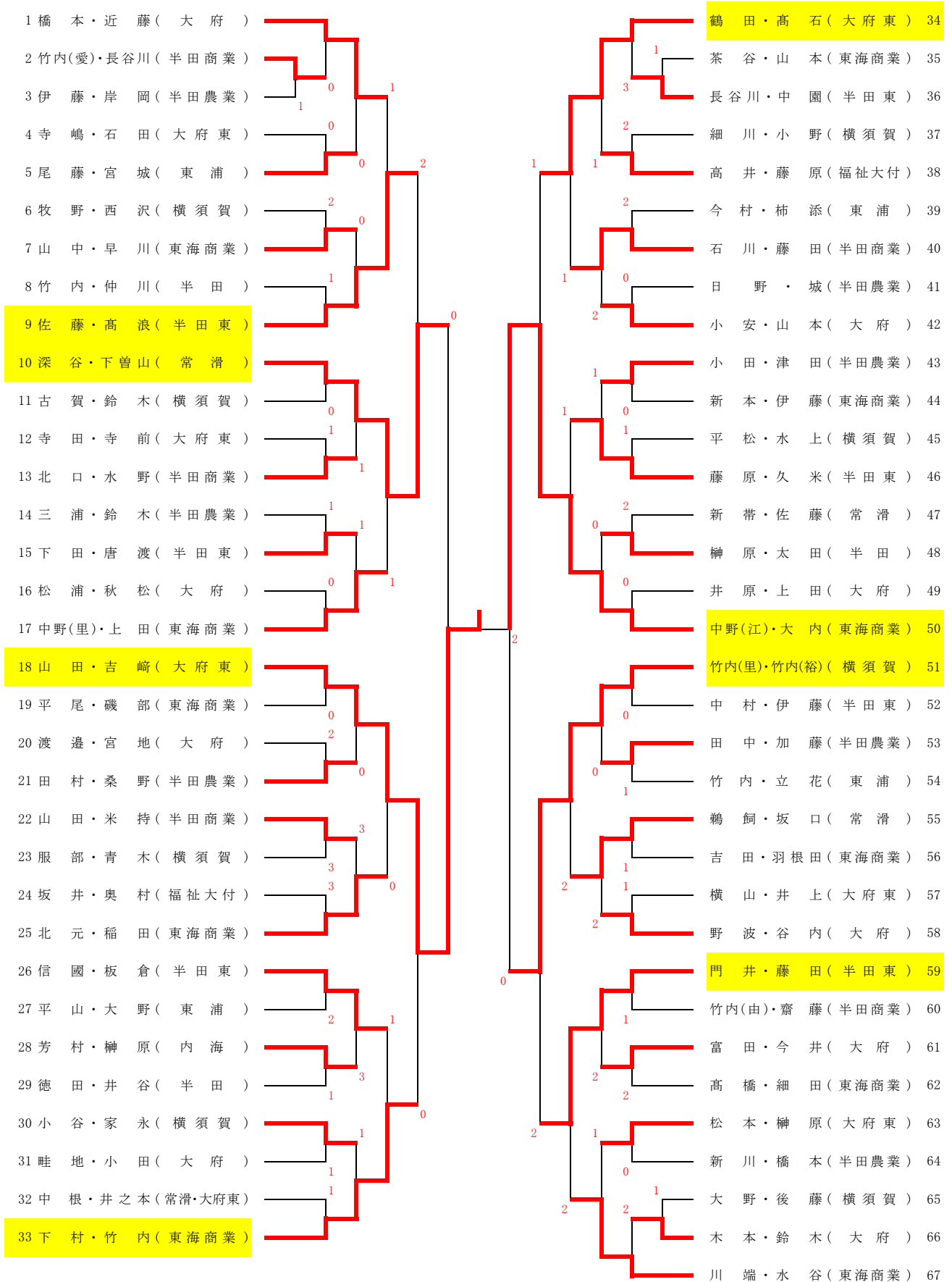
- 1 試合は日本ソフトテニス連盟ソフトテニスハンドブックによる7ゲームマッチとする。
- 2 チェンジコートの際のアドバイスは、移動を含めて1分以内とする。
- 3 敗者審判とし、勝者は試合終了後すぐに試合結果を報告する。
- 4 ベンチは若番を北とする。

平成28年度 全知多高等学校ソフトテニス選手権大会

平成28年11月12日(土)(予備日:11月19日(土))

あいち健康の森公園

女子個人の部



【注意事項】

- 1 試合は日本ソフトテニス連盟ソフトテニスハンドブックによる7ゲームマッチとする。
- 2 チェンジコートの際のアドバイスは、移動を含めて1分以内とする。
- 3 敗者審判とし、勝者は試合終了後すぐに試合結果を報告する。
- 4 ベンチは若番を北とする。