

平成27年度 東三河高等学校ソフトテニス競技学年別大会
 平成27年11月21日(土)
 新城高校

男子1年生の部

1 平河・鈴木(豊川)		伊藤真・宮内(豊川工業) 41
2 吉田・末田(国府新城)	キ	清水俊・清水隆(新城) 42
3 浅野・星野(豊橋西)	0	小林弘・小林正(国府) 43
4 渋谷・夏目(新城東)	3	河口・河合(豊橋中央) 44
5 鈴木・戸田(新城)	0	岡本・木戸(渥美農業) 45
6 伊藤悠・後藤克(豊川工業)		中込・服部(豊川) 46
7 兒玉・中根(豊丘)	0	牧野・中村(蒲郡) 47
8 廣濱・竹本(蒲郡東)	2	大久保・上村(福江) 48
9 田口・永谷(時習館)	1	浅倉・中村(豊橋西) 49
10 坂口・壁谷昌(蒲郡)	1	大羽・山田(成章) 50
11 中島・石塚(国府)		壁谷・大久保(時習館) 51
12 荒井・伊藤聖(新城東)	3	後藤凌・田中(豊川工業) 52
13 河合・大林(豊川工業)	2	藤城・真木(成章) 53
14 藤田・壁谷治(蒲郡)	2	池上・北河(豊橋西) 54
15 堀井・渡邊(豊橋中央)	3	竹内・豊田(蒲郡東) 55
16 金子・正木(豊橋西)	2	吉見・柁(国府) 56
17 松下・中野(豊川工業)	2	青山・牧野(豊川工業) 57
18 長尾・鎌田(成章)	1	村田・野村(豊丘) 58
19 辻・森山(渥美農業)	0	坂口・新海(新城東) 59
20 酒井・大久保(豊橋東)		内藤・大谷(豊川) 60
21 今泉・高橋(豊川)		渡邊・天野(新城東) 61
22 山本・島川(福江)	1	山本・安田(時習館) 62
23 河西・新(豊川工業)	0	大橋・香ノ木(蒲郡) 63
24 築瀬・小島(蒲郡)		岡崎・松井(豊丘) 64
25 松永・堀江(国府)	1	鈴木・長浜(豊橋西) 65
26 加藤・肥田(新城)	0	亀井・坂口(福江) 66
27 国廣・原園(豊川工業)	3	鈴木俊・渡瀬(成章) 67
28 伊藤大・田村(新城東)	1	鈴木涼・鈴木明(豊川工業) 68
29 鈴木・服部(豊橋西)	1	神谷・岩瀬(国府) 69
30 鈴木・原田(田口)	1	根木・大谷(渥美農業) 70
31 加藤・中村(新城東)	3	藤田・三井(豊橋西) 71
32 多田・山口(成章)	3	杉浦・守屋(豊川工業) 72
33 森下・浅倉(国府豊西)	0	拝頭・小村(新城東) 73
34 澤口・米山(豊川工業)	0	高橋・尾形(蒲郡東) 74
35 西山・大城(豊丘)		白澤・小林(豊橋東) 75
36 安部・星野(蒲郡)	0	壁谷晟・山田(蒲郡) 76
37 酒井・守田(豊橋西)	0	竹内・坂本(時習館) 77
38 中島・小笠原(蒲郡東)	2	井澤・河野(豊川工業) 78
39 村田・鈴木領(豊川成章)	1	諏訪・(豊橋西) 79
40 田口・滝(時習館)	2	稲垣・ペレス(豊川) 80

平成27年度 東三河高等学校ソフトテニス競技学年別大会
 平成27年11月21日(土)
 新城東高校

男子2年生の部

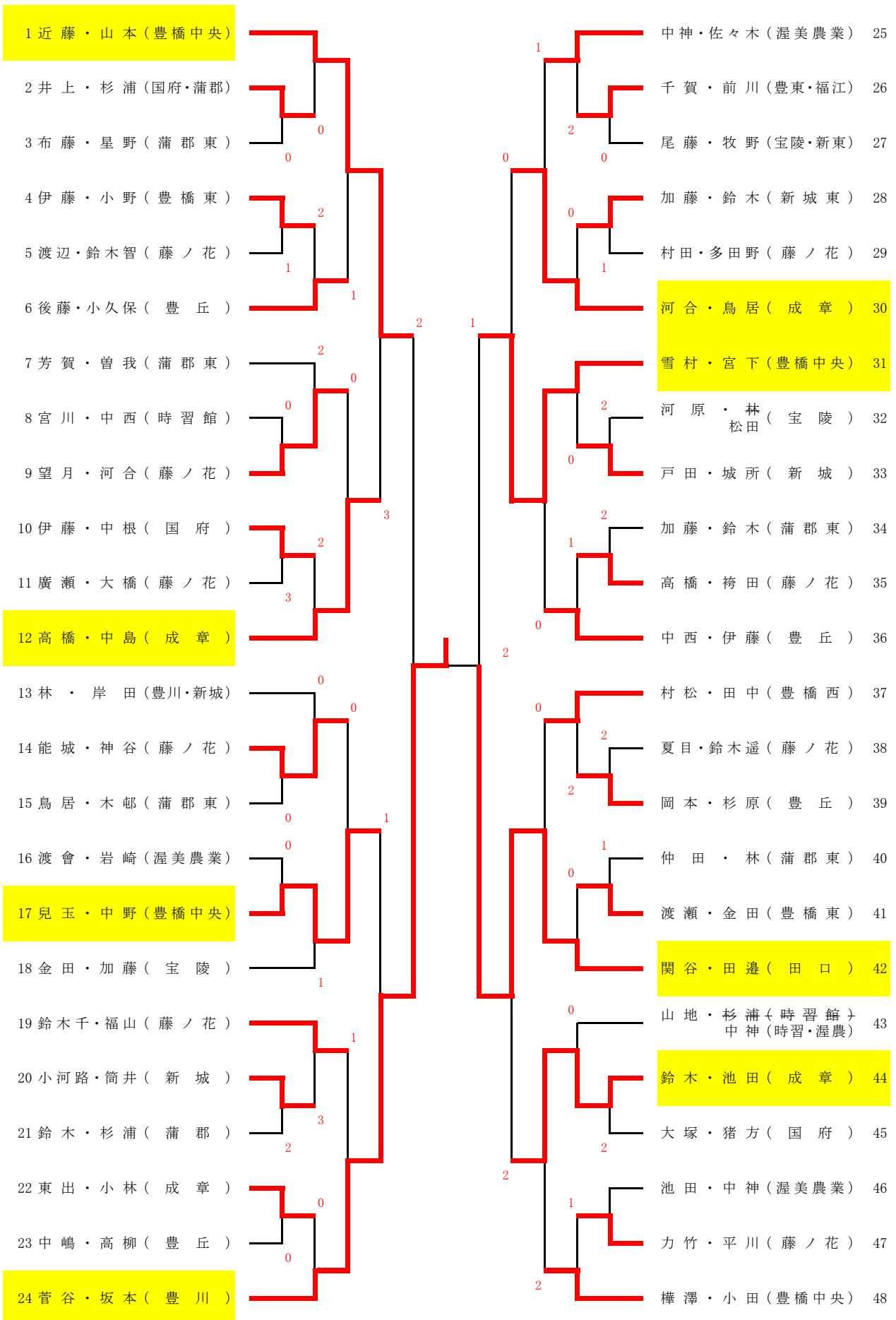
1 足立・鈴木(豊川)		武川・岡田(豊川)	40
2 鈴木・中川(成章福江)		岡田・中瀬敏(豊橋東)	41
3 金澤・高藻(豊橋中央)		鈴木・竹内(蒲郡東)	42
4 川口・松井(時習中央)		望月・岩佐(新城東)	43
5 所・野口(渥美農業)		加藤紸・吉野(豊橋西)	44
6 沼野・折戸(新城)		渡邊・本多(国府)	45
7 七原・山本(豊橋西)		武田・山口(豊橋中央)	46
8 酒井・水鳥(豊丘)		河合・竹島(渥美農業)	47
9 後藤・塩野谷(蒲郡東)		鈴木つ・小澤(新城)	48
10 鈴木・松下友(新城東)		安藤・熊谷(豊川工業)	49
11 吉山・村松(時習館)		松本・多田(蒲郡)	50
12 中瀬央・富安(豊橋東)		須藤・福本(豊丘)	51
13 小野・里脇(国府)		松川・加瀬川(時習館)	52
14 高瀬・永井(渥美農業)		中川・村田(豊川工業)	53
15 洞戸・帆足(豊川工業)		豊田吹・酒井(豊橋西)	54
16 嶋田・竹尾(蒲郡東)		伴野・夏目(新城東)	55
17 八木・江口(成章)		林・川合(渥美農業)	56
18 加藤哲・森田(豊橋西)		松井・森本(豊橋中央)	57
19 洪岡・牧野(豊川)		森下・小川(福江)	58
20 横里・中根(国府)		後藤・河邊(成章)	59
21 鈴田・池上(田口豊川)		青山・三竹(渥美農業)	60
22 福井・西川(渥美農業)		中村・坂井(新城東)	61
23 栗林・松本(豊川)		牧野・後町(豊丘)	62
24 竹林・勝股(蒲郡)		長谷川・原田(豊川工業)	63
25 富永・上村(豊丘)		小田・稲石(蒲郡東)	64
26 藤野・峰田(新城東)		三浦・清水(福江)	65
27 徳留・金川(豊川工業)		大林・松崎(豊橋西)	66
28 松永・鈴木裕(豊橋中央)		清水・豊田(豊橋中央)	67
29 彦坂・野田(豊橋東)		神藤・河崎(成章)	68
30 河合・太田(成章)		前地・生田(豊川)	69
31 石山・内藤(新城東)		富安・板谷(時習館)	70
32 兼子・豊田祐(豊橋西)		丸山・松下大(新城東)	71
33 城所・伊藤(新城)		吉江・壁谷(蒲郡東)	72
34 河合・大岡(豊橋中央)		小川・後藤(田口)	73
35 磯貝・藤原(蒲郡東)		澄出・石川(豊川工業)	74
36 大羽・杉浦(福江)		鈴木雅・古田(豊橋中央)	75
37 森・松本(豊川工業)		金坂・鈴木天(新城)	76
38 北村・伊藤蒼(時習館)		松下・榊原(国府)	77
39 三津谷・安井(豊川)		川森・加藤(豊川)	78

平成27年度東三河高等学校ソフトテニス競技学年別大会

平成27年11月21日(土)

豊川市営コート

1年生女子の部



平成27年度東三河高等学校ソフトテニス競技学年別大会

平成27年11月21日(土)

豊川市営コート

2年生女子の部

1 佐藤・太田(成章)		大蔵・渡辺(豊川) 26
2 松山・平野(蒲郡東)		楠瀬・今(渥美農業) 27
3 松平・竹州(国府)	R	岩瀬・村山(豊橋西) 28
4 河合・金田(豊橋西)	1	鈴木・吉本(蒲郡東) 29
5 藤本・安形(新城東)	0	井口・山口(藤ノ花) 30
6 山川・小久保(田口)	1 0	古田・西川(新城東) 31
7 松尾・鈴木(藤ノ花)		福井・鈴木(成章) 32
8 深津・赤川(豊川)	R 1	鈴木菜・鈴木千(田口) 33
9 渡辺・西郷(新城)	2	弘中・塚本(国府) 34
10 西村・遠藤(蒲郡)		安形・佐々木(新城) 35
11 井上・金田(豊橋東)	0 1	多田・小笠原(新城東) 36
12 宇野・内藤(新城東)	2	熊谷・相馬(蒲郡) 37
13 奥田・高橋(時習館)	0	林・川口(豊橋中央) 38
14 中神・楠田(渥美農業)	2 2	小野田・榊原(豊川) 39
15 及部・奥村(豊橋東)	0	中川・長坂(藤ノ花) 40
16 古瀬・原田(田口)	1	栗本・福田(時習中央) 41
17 中野・小杉(新城東)	3	日野・遠藤(豊橋西) 42
18 大場・田中(豊橋西)	3	中嶋・渡邊(蒲郡東) 43
19 白井・山本夏(国府)		松井・鈴木(渥美農業) 44
20 田口・岡本(福江)	2 1	麩子澤・原田(豊橋東) 45
21 杉浦・岡田(蒲郡東)	1 0	松平(国府・豊東)
22 深谷・鈴木果(蒲郡)		木戸・中川(福江) 46
23 野口・渡邊(新城豊丘)	0	中村・森(豊橋西) 47
24 今・伊東(時習館)	R	久保・中村(時習館) 48
25 荒木・栗原(豊川)		鈴木緋・竹内(蒲郡) 49
		芳賀・田村(新城東) 50
		山本彩・七山(国府) 51