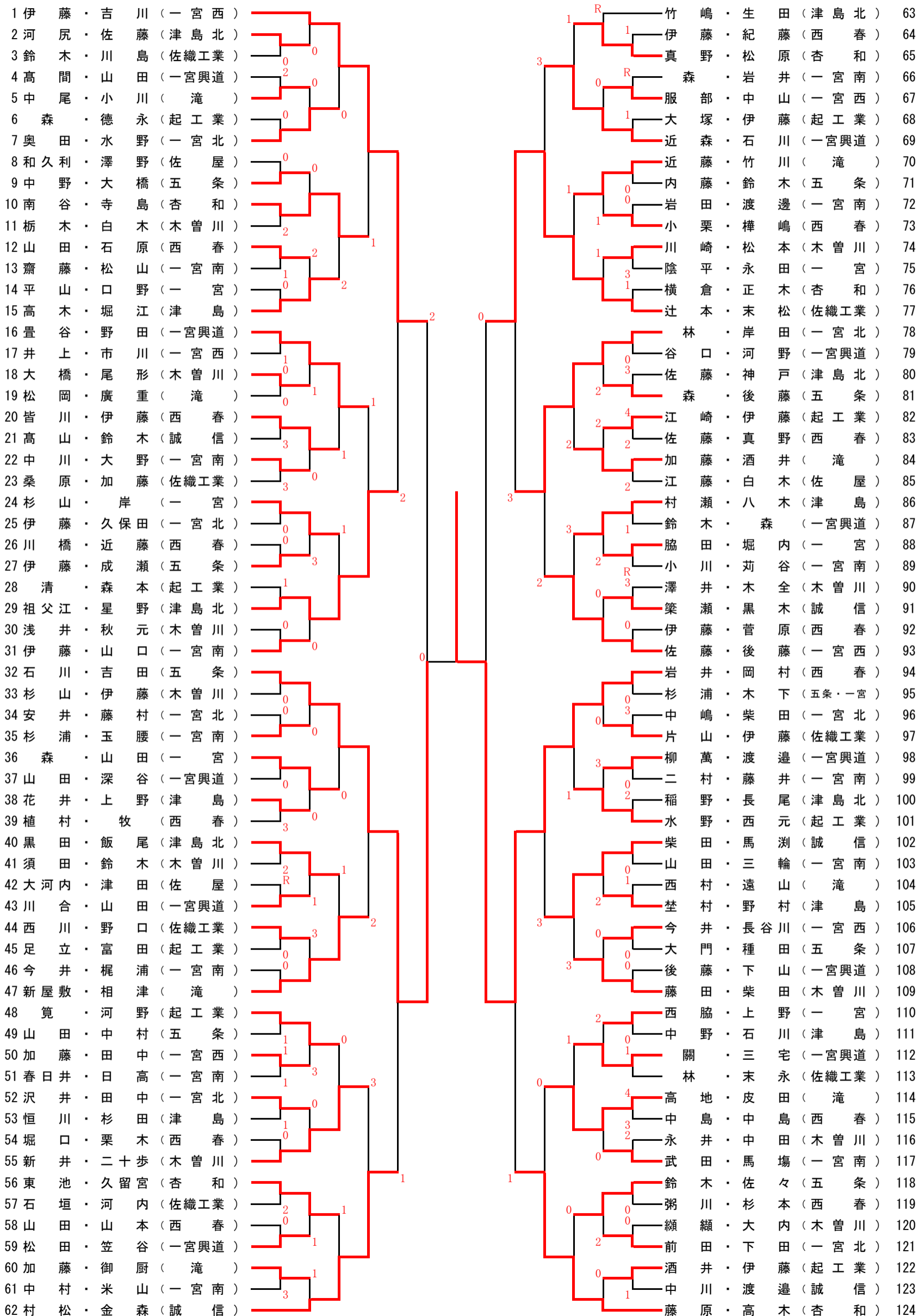


平成27年度尾張高等学校ソフトテニス1年生大会

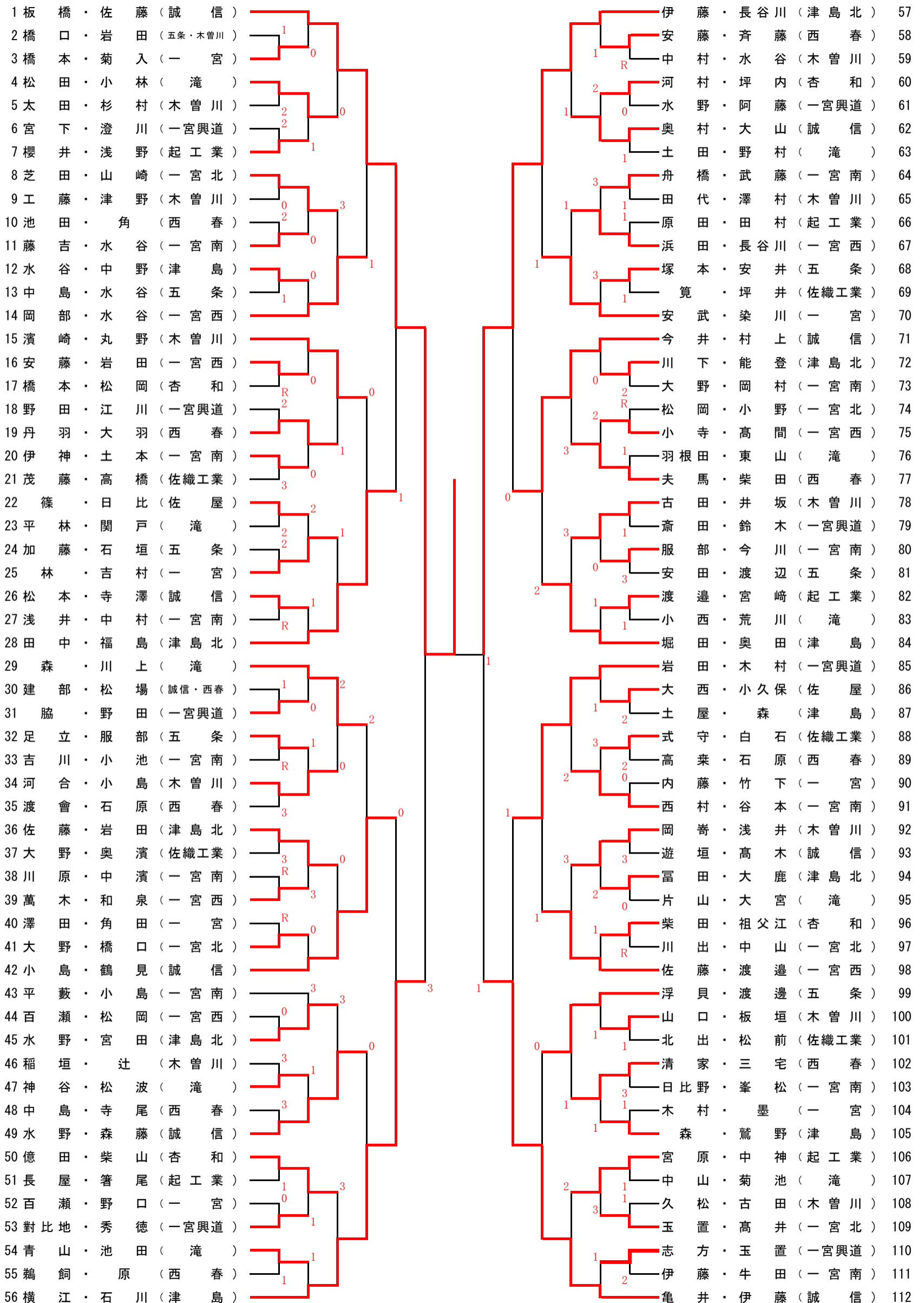
とき：平成27年度8月26日

場所：一宮市テニス場



平成27年度尾張高等学校ソフトテニス2年生大会

とき：平成27年度8月26日
場所：一宮市テニス場



平成27年度 尾張支部高等学校学年別大会(1年女子の部)

開催日：平成27年8月25日(火)
会場：一宮市テニスコート

順位	学校名	対戦校	スコア	順位	学校名	対戦校	スコア
1	森下・秋田(滝)			40	宮田・前田(津島北)		
2	長江・吉田(津島/小牧)	R		41	安達・堀内(木曾川)	2	
3	藤江・猪子(犬山)	0		42	近藤・長岡(西春)	2	
4	加藤・大萱(木曾川)	1		43	加藤有・田中(小牧)	0	
5	鈴木・林(一宮)	1		44	今井・藤原(一宮南)	1	
6	樋田・幸(津島北)			45	丹下・森(一宮商業)	3	
7	八島・松杉野島(一宮南)	0		46	近藤・松下(津島)	0	
8	大内・伊藤安(犬山)	0		47	山本・小笠原(一宮)	2	
9	梅田・鈴木(西春)	1		48	山田・澤木(犬山)	0	
10	徳本・櫻詰(一宮南)			49	今井・小林(滝)	2	
11	大宮・伊藤(津島)	3		50	小濱・伊藤(杏和)	0	
12	森・原田(尾西)	0		51	黒野・寺田(一宮南)	3	
13	長崎・平澤(木曾川)	2		52	小島・村手(一宮興道)	2	
14	佐藤・原田(小牧)			53	岩田・森(西春)	0	
15	廣瀬・山本(犬山)	3		54	江口・谷口(木曾川)	2	
16	内河・北村(一宮興道)	3		55	川北・青高村木(尾西)	0	
17	柴垣・橋本(杏和)	1		56	菊池・三橋(一宮南)	1	
18	古川・墨(一宮南)	2		57	竹山・上野(津島)	0	
19	杉本・服部(一宮西)			58	奥村・川口(小牧)	0	
20	横井・荻田(津島)			59	伊藤奈・藤島(犬山)	0	
21	坂屋・今枝(木曾川)	1		60	生井・彦坂(西春)	2	
22	碧山・横井(滝)	1		61	道見・山崎(犬山)	0	
23	八島・船橋(犬山)	0		62	山中・下野(津島北)	0	
24	稲山・加藤楓(小牧)			63	荻野・春日井(木曾川)	3	
25	谷口・杉村(杏和)	3		64	浅野・中谷(誠信)	0	
26	佐藤・浅野(一宮南)	2		65	岩田・武藤(一宮南)	2	
27	安田・星野(一宮西)	2		66	寺澤・伊藤莉(犬山)	0	
28	金子・小林(犬山)	0		67	柴田・浅井(木曾川)	0	
29	松本・片桐(一宮興道)	2		68	堀田・久米(滝)	2	
30	黒木・鷺津(尾西)	0		69	山田・長倉(一宮)	0	
31	中西・下林(一宮南)	0		70	春日井・久留宮(津島)	1	
32	伊藤・加藤(西春)			71	大上・宮本(一宮南)	2	
33	橋本・松本(津島北)			72	鈴木・安江(木曾川)	0	
34	佐伯・吉田(犬山)	0		73	田口直井(一宮興道)	R	
35	酒井・平山(滝)	1		74	畑野・高田(一宮西)	0	
36	脇田・長谷川(一宮)	3		75	柳生・伊藤は(犬山)	0	
37	畑・井上(一宮興道)	0		76	今枝・野村(一宮南)	2	
38	北野・早野(小牧)	2		77	秦・谷口(杏和/五条)	0	
39	藤岡・永田(木曾川)			78	渡谷・間宮(小牧)	0	

平成27年度 尾張支部高等学校学年別大会(2年女子の部)

開 催 日：平成27年8月25日(火)
会 場：一宮市テニスコート

1	森・加	藤(津島北)				野本・山下(滝)	36
2	赤松・白	倉(一宮南)				川邊・寺西(一宮)	37
3	木野・小	川(犬山)	0			稲垣・坂本(一宮西)	38
4	竹内・近	藤(小牧)	2			浅井・鈴木(一宮南)	39
5	三浦・中	井(一宮)	0			高田・吉門(西春)	40
6	加藤・藤	田(一宮興道)				伊藤・持田(小牧)	41
7	中嶋・伊	藤(一宮南)	0			奥田純・浅井(杏和)	42
8	矢神・岡	田(稲沢)	1	1		徳光・金城(一宮興道)	43
9	堀田・伊	藤(一宮西)	1			川口・都築(津島)	44
10	和泉・鈴	木(滝)				山口・林(津島北)	45
11	日野・加	藤(一宮南)	0	1		水野・木村(木曾川)	46
12	小川・大	角(木曾川)				斉藤・六鹿(一宮南)	47
13	森原・大	西(一宮商業)	1			若杉・橋澤(一宮商業)	48
14	中原・奥田	七(杏和)	2	1	71	渡邊・水本(尾西)	49
15	斉藤・原	(西春)	1		津島北	鈴木未・光崎(一宮西)	50
16	中林・小	島(一宮)	0			細尾・安部(一宮興道)	51
17	遠野・竹	島(津島)				堀田・藤原(誠信)	52
18	宇野・村	瀬(一宮興道)				黒田・田中(一宮)	53
19	坪井・園	部(西春)	2			魚住・中畑(一宮西)	54
20	元田・山	内(一宮南)	0			濱田・塩崎(小牧)	55
21	森藤・鈴	木(一宮)				長谷川・浅井(木曾川)	56
22	加藤・川	原(木曾川)	1	1		小澤・松下(誠信)	57
23	伊藤・伊藤	桃(誠信)	3			杉本・伊佐治(犬山)	58
24	関・大	鹿(津島)	1	1		水谷・神谷(一宮南)	59
25	高木・日比	野(小牧)	1	0		大下・鈴木(津島)	60
26	垣見・三	輪(津島北)				本多・上田(西春)	61
27	山田・佐	藤(五条)				古川・川元(一宮興道)	62
28	伊藤・佐	古(尾西)	1	2		河村・内藤(木曾川)	63
29	安田・増	田(滝)	2	2		秋葉・倉田(津島)	64
30	大橋・四	岡(西春)				鈴木木・平野(五条)	65
31	橋本・小	島(一宮南)				花木・平野(西春)	66
32	小椋・河	上(犬山)	0	0		加藤・川口(稲沢)	67
33	小川・鐵	本(稲沢)	0	0		早川・石黒(一宮)	68
34	奥居・浅	井(津島)				吉田・森(一宮南)	69
35	川島・白	坂(一宮西)				河邊・寺澤(一宮商業)	70
						杉田・勝野(津島北)	71