

平成26年度 全知多高等学校ソフトテニス選手権大会

平成26年12月6日(土)(予備日:12月7日(日))

あいち健康の森公園

男子個人の部

1 松本(兼)・三 栗(常滑)		浅井・西 條(常滑) 39	
<del>2 木 村・山 本(半田内海)</del>		野 崎・青 山(半田商業) 40	
3 山 本・中村(勇)(横須賀)	0	1	福 田・安永(優)(横須賀) 41
4 柳 生・兼 子(東 浦)		加 藤・佐藤(秀)(大府東) 42	
5 鈴 木・杉 浦(半田商業)	2	0	<del>羽 場・安 原(知多翔洋) 43</del>
6 門 丹生・阪 野(福祉大付)	1	1	石 井・酒 井(内 海) 44
7 江 本・川 畑(横須賀)		0	加 古・大 嶋(大 府) 45
8 山田(和)・小 栗(半田東)	2	1	間 瀬・大 関(半田東) 46
9 上 野・永 井(半田農業)	1		齋 田・櫻 井(横須賀) 47
10 伊藤(貴)・吉 江(半 田)		3	関 ・ 田 志 口(半田商業) 48
11 藤 井・伊藤(峻)(常滑)	0	3	渥 美・神 谷(大 府) 49
12 林 ・ 米 川(半田商業)	3	0	<del>橋 本・櫻 本(半田東) 50</del>
13 牧 野・青 山(横須賀)		2	井 ・ 阿 部(東 浦) 51
14 新美(裕)・新美(大)(半田東)	0	2	澤 田・本 梅(福祉大付) 52
15 加 藤・久保田(大 府)		3	松 永・磯 村(半 田) 53
16 松 下・鈴 木(大府東)	0	0	平安寺・加 古(半田農業) 54
17 川 田・秋 風(福祉大付)	3	0	<del>柳 澤・安 藤(常滑) 55</del>
18 富 田・木 全(半田商業)	0	1	竹 内・坂 田(横須賀) 56
19 岩 附・小野木(横須賀)		3	竹 内・掃 部 関(半田東) 57
20 甲 斐 ・ 平(横須賀)		1	江 川・宮 坂(横須賀) 58
21 稲 垣・御 宿(半田東)	1	1	山田(洋)・富 貴(半田東) 59
22 岡 田 ・ 秦(大 府)	2	0	<del>松本(岳)・鶴 見(常滑・横須賀) 60</del>
23 竹 内・坂 口(半 田)	0	2	角 野・松 山(常 滑) 61
24 濱 口・岩 本(東 浦)		0	福 田(翔)・古 崎(知多翔洋) 62
25 久 野・橋 本(大府東)	0	1	山 村・岡 田(半田農業) 63
26 水 野・木 村(福祉大付)	1	2	濱 口・石 原(半田商業) 64
27 井 上・森 田(常 滑)	3	1	平 野・暮 石(福祉大付) 65
28 安永(光)・中村(優)(横須賀)	1	2	小 島・田 中(横須賀) 66
29 河 野・小 林(半田商業)		1	宮 本・藤 原(東 浦) 67
30 福田(輝)・久 本(知多翔洋)	2	1	大 日 方・佐 藤(半 田) 68
31 松 隈・相 川(半田商業)	1	3	菅 ・ 木 下(半田商業) 69
32 寺 澤・渡 辺(半田東)	0	1	山 中(勇)・鈴 木(横須賀) 70
33 谷 川・大 門(内 海)	2	3	深 谷・中村(知)(大府東) 71
34 石 井・大 宮(大 府)	1	0	榊 原・井 上(福祉大付) 72
35 大 橋・小 西(半田農業)	2	0	鈴 木・葉 山(半田東) 73
36 松 浦・佐藤(裕)(大府東)	0	0	齋 藤・近 藤(半農・大府) 74
37 浅 井・石 川(横須賀)	1	1	岩 崎・今 村(東 浦) 75
38 吉田(光)・吉田(一)(常滑)			岩 月・中 嶋(大 府) 76

【注意事項】

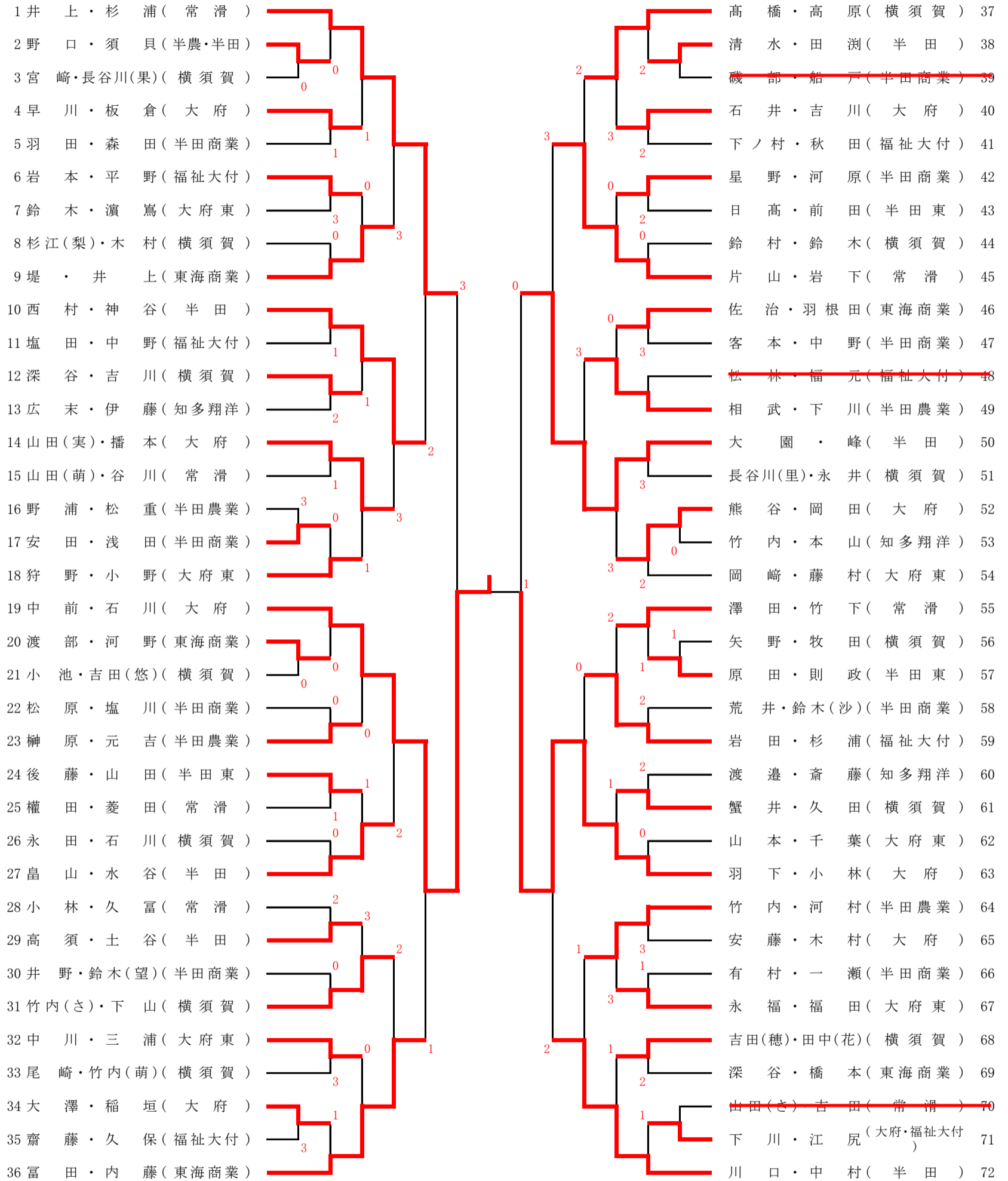
- 1 試合は日本ソフトテニス連盟ソフトテニスハンドブックによる7ゲームマッチとする。
- 2 チェンジコートの際のアドバイスは、移動を含めて1分以内とする。
- 3 敗者審判とし、勝者は試合終了後すぐに試合結果を報告する。
- 4 ベンチは若番を北とする。

平成26年度 全知多高等学校ソフトテニス選手権大会

平成26年12月6日(土)(予備日:12月7日(日))

あいち健康の森公園

女子個人の部



[注意事項]

- 1 試合は日本ソフトテニス連盟ソフトテニスハンドブックによる7ゲームマッチとする。
- 2 チェンジコートの際のアドバイスは、移動を含めて1分以内とする。
- 3 敗者審判とし、勝者は試合終了後すぐに試合結果を報告する。
- 4 ベンチは若番を北とする。