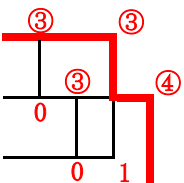
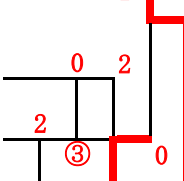
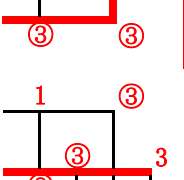
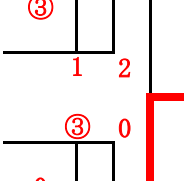
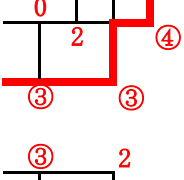
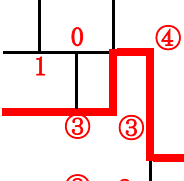
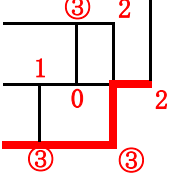
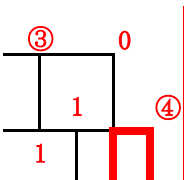
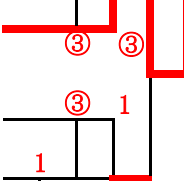
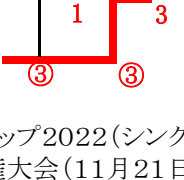
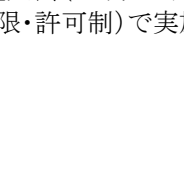

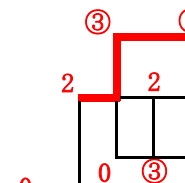
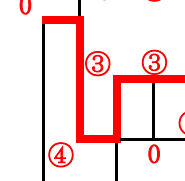
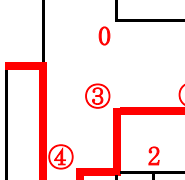
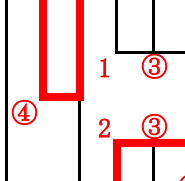
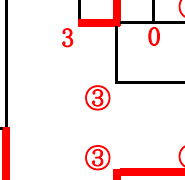
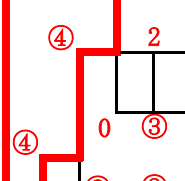
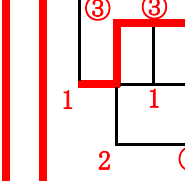
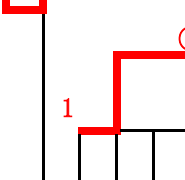
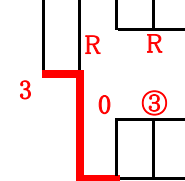
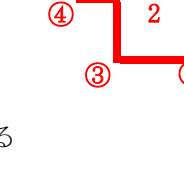




# 第11回愛知県高等学校秋季シングルス大会 (男子)

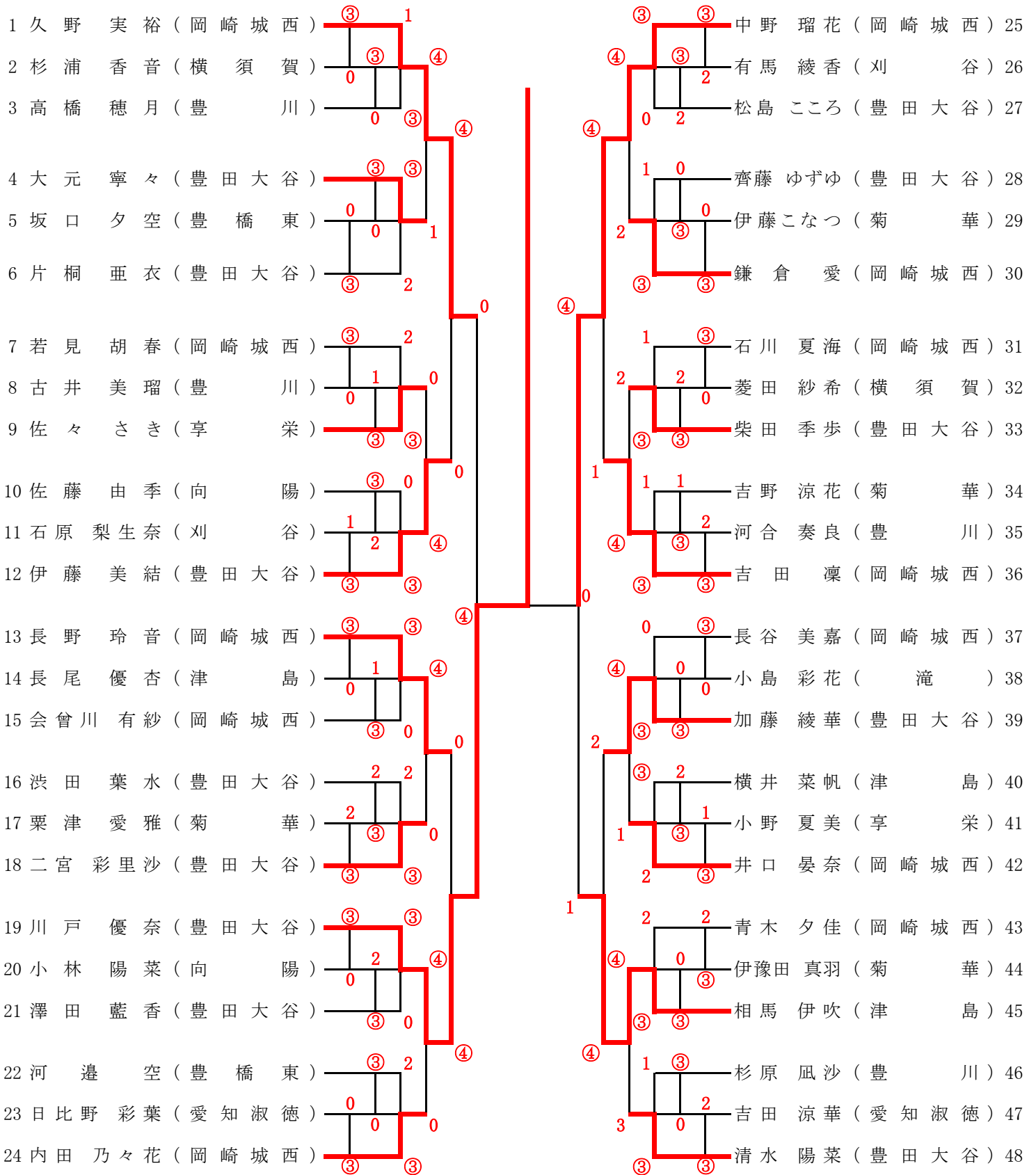
令和3年10月31日(日) 一宮市テニス場

1 伊藤 匠 (愛産大三河)		渡部 海友 (岡崎城西) 25
2 斉藤 蒼波 (津島北)		日高 遼也 (東邦) 26
3 後藤 勇氣 (大同大大同)		田中 幸人 (半田) 27
4 杉原 悠人 (岡崎城西)		河合 汰珠 (岡崎城西) 28
5 磯部 銀 (豊川)		太田 晃 (豊川) 29
6 田内 潤也 (大同大大同)		伊藤 遥 (愛産大三河) 30
7 今井 稜人 (誠信)		神谷 啓仁 (岡崎城西) 31
8 伊藤 拓夢 (享栄)		石田 恭也 (豊川) 32
9 鳥越 大暉 (愛産大三河)		瀧川 拓海 (大同大大同) 33
10 牛島 隼 (岡崎城西)		内山 諒馬 (大同大大同) 34
11 中野 渉 (大同大大同)		水野 瑛斗 (半田) 35
12 藤本 貴太 (岡崎城西)		板倉 豪 (岡崎城西) 36
13 酒井 遼人 (岡崎城西)		塚本 星弥 (岡崎城西) 37
14 切東 陽輝 (大同大大同)		牛田 憲伸 (津島北) 38
15 横井 陸斗 (岡崎城西)		松永 明日夢 (岡崎城西) 39
16 武 龍之介 (愛産大三河)		木村 映斗 (豊川) 40
17 川崎 颯真 (大同大大同)		安達 洋介 (岡崎城西) 41
18 伊藤 嵩将 (岡崎城西)		坂本 千尋 (誠信) 42
19 角谷 将太郎 (享栄)		福井 遙己 (豊川) 43
20 鈴木 龍生 (岡崎城西)		高瀬 大和 (豊川) 44
21 五島 飛星空 (岡崎城西)		神戸 思音 (大同大大同) 45
22 糟谷 泰希 (享栄)		田中 敦貴 (半田) 46
23 榊原 啓斗 (横須賀)		益田 悠 (東邦) 47
24 土屋 堅登 (享栄)		奥谷 斗真 (岡崎城西) 48

\* 優勝者をハイスクールジャパンカップ2022(シングルス)に推薦する  
 \* 上位8名を東海シングルス選手権大会(11月21日)に推薦する  
 ※本大会は無観客試合(参加者制限・許可制)で実施する。

# 第11回愛知県高等学校秋季シングルス大会 (女子)

令和3年10月31日(日) 一宮市テニス場



\*優勝者をハイスクールジャパンカップ2022(シングルス)に推薦する  
 \*上位8名を東海シングルス選手権大会(11月21日)に推薦する  
 ※本大会は無観客試合(参加者制限・許可制)で実施する