

第72回 愛知県高等学校総合体育大会ソフトテニス競技 知多支部予選会（男子団体の部）

日 時 平成30年4月22日(日), 28日(土) 午前8時30分開会式 午前9時試合開始

場 所 あいち健康の森公園

雨天予備日 平成30年4月29日(日)

〈予選リーグ〉

Aブロック	半田	半田商業	大府東	勝数	敗数	順位
1 半田		②	③	2	0	1
2 半田商業	1		②	1	1	2
3 大府東	0	1		0	2	3

Bブロック	横須賀	福祉大付	東浦	半田東	勝数	敗数	順位
1 横須賀		③	③	1	2	1	2
2 福祉大付	0		1	0	0	3	4
3 東浦	0	②		0	1	2	3
4 半田東	②	③	③		3	0	1

Cブロック	大府	半田農業	常滑	勝数	敗数	順位
1 大府		③	1	1	1	2
2 半田農業	0		0	0	2	3
3 常滑	②	③		2	0	1

〈決勝リーグ〉

学校名	半田	横須賀	大府	半田商業	半田東	常滑	勝数	敗数	順位
1 (A1) 半田		②	0	②	③	③	4	1	2
2 (B2) 横須賀	1		1	②	1	0	1	4	5
3 (C2) 大府	③	②		③	②	1	4	1	1
4 (A2) 半田商業	1	1	0		0	0	0	5	6
5 (B1) 半田東	0	②	1	③		0	2	3	4
6 (C1) 常滑	0	③	②	③	③		4	1	3

[注意事項]

- 1 試合はすべて7ゲームマッチとし、予選リーグ・決勝リーグともにすべて3組まで行う。
- 2 予選の各ブロックの上位2チームが決勝リーグに進出する。
- 3 決勝リーグでは、予選リーグで対戦した相手とは対戦せず、予選での結果を決勝でもそのまま用いる。（上記網掛けの対戦）
- 4 審判は相互審判で行い、勝者が試合結果を報告する。
- 5 ベンチは若番を北とする。
- 6 試合順序は別紙を参照する。

第72回 愛知県高等学校総合体育大会ソフトテニス競技 知多支部予選会（女子団体の部）

日 時 平成30年4月22日(日), 28日(土) 午前8時30分開会式 午前9時試合開始

場 所 あいち健康の森公園

雨天予備日 平成30年4月29日(日)

〈予選リーグ〉

Aブロック	東海商業	半田農業	大府	勝数	敗数	順位
1 東海商業		1	③	1	1	2
2 半田農業	②		②	2	0	1
3 大府	0	1		0	2	3

Bブロック	半田商業	東浦	半田	大府東	勝数	敗数	順位
1 半田商業		③	③	0	2	1	2
2 東浦	0		1	0	0	3	4
3 半田	0	②		0	1	2	3
4 大府東	③	③	③		3	0	1

Cブロック	常滑	半田東	福祉大付	横須賀	勝数	敗数	順位
1 常滑		③	③	③	3	0	1
2 半田東	0		③	②	2	1	2
3 福祉大付	0	0		1	0	3	4
4 横須賀	0	1	②		1	2	3

〈決勝リーグ〉

学校名	半田農業	半田商業	半田東	東海商業	大府東	常滑	勝数	敗数	順位
1 (A1) 半田農業		0	②	②	1	1	2	3	5
2 (B2) 半田商業	③		②	0	0	0	2	3	4
3 (C2) 半田東	1	1		0	0	0	0	5	6
4 (A2) 東海商業	1	③	③		③	1	3	2	2
5 (B1) 大府東	②	③	③	0		0	3	2	3
6 (C1) 常滑	②	③	③	②	③		5	0	1

[注意事項]

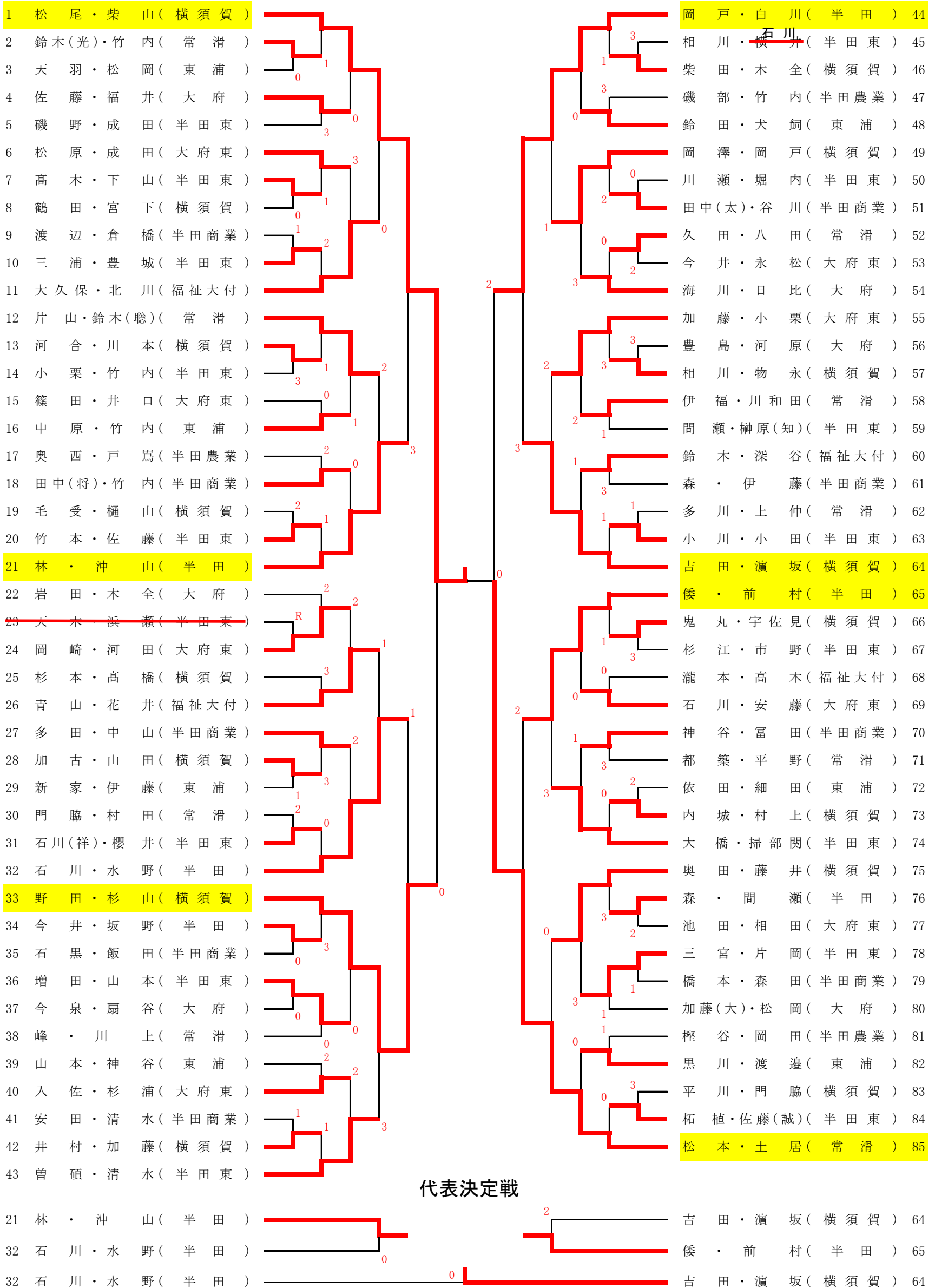
- 1 試合はすべて7ゲームマッチとし、予選リーグ・決勝リーグともにすべて3組まで行う。
- 2 予選の各ブロックの上位2チームが決勝リーグに進出する。
- 3 決勝リーグでは、予選リーグで対戦した相手とは対戦せず、予選での結果を決勝でもそのまま用いる。（上記網掛けの対戦）
- 4 審判は相互審判で行い、勝者が試合結果を報告する。
- 5 ベンチは若番を北とする。
- 6 試合順序は別紙を参照する。

第72回 愛知県高等学校総合体育大会ソフトテニス競技知多支部予選会

平成30年4月21日(土)(予備日:4月22日(日))

あいち健康の森公園

男子個人の部



[注意事項]

- 1 試合は日本ソフトテニス連盟ソフトテニスハンドブックによる7ゲームマッチとする。
- 2 チェンジコートの際のアドバイスは、移動を含めて1分以内とする。
- 3 敗者審判とし、勝者は試合終了後すぐに試合結果を報告する。
- 4 ベンチは若番を北とする。

第72回 愛知県高等学校総合体育大会ソフトテニス競技知多支部予選会

平成30年4月21日(土)(予備日:4月22日(日))

あいち健康の森公園

女子個人の部

1 中野・大内(東海商業)		鶴田・高石(大府東) 50
2 藤田・白木(半田農業)		宮岡・角野(横須賀) 51
3 林・竹内(由)(半田商業)		春日谷・宮本(常滑) 52
4 吉川・鈴木(大府東)		鈴木・今井(大府) 53
5 永井・上野(常滑)		伊藤(晴)・荒(半田農業) 54
6 末永・浅田(横須賀)		泉澤・永田(半田東) 55
7 林・本美(半田東)		杉浦・稲田(東海商業) 56
8 竹内・尾藤(東浦)		竹内・松下(桃陵) 57
9 鈴木・安永(内海)		牧野・西沢(横須賀) 58
10 磯部・山本(東海商業)		立花・蒲野(東浦) 59
11 木本・秋松(大府)		近藤・間瀬(半田商業) 60
12 萱野・吉田(横須賀)		松浦・長坂(半田) 61
13 田村・桑野(半田農業)		北口・米持(半田商業) 62
14 横山・福田(大府東)		芳村・榊原(内海) 63
15 羽藤・土師(福祉大付)		山田・細田(明)(東海商業) 64
16 青木(南)・須賀(横須賀)		三浦・榊原(史)(半田農業) 65
17 岩橋・早川(半田東)		富田・岩田(大府) 66
18 長瀬・坂元(半田農業)		坂井・神谷(福祉大付) 67
19 山中・早川(東海商業)		濱野・筑紫(横須賀) 68
20 榊原・仲川(半田)		新帯・児玉(常滑) 69
21 大野・神野(横須賀)		平林・唐渡(半田東) 70
22 竹内(愛)・長谷川(優)(半田商業)		安島・榊原(菜)(半田農業) 71
23 神田・宮川(半田東)		堀部・神谷(半田商業) 72
24 青木・加藤(大府)		吉田・竹内(東海商業) 73
25 佐藤・都築(常滑)		富田・宮地(大府) 74
26 北元・上田(東海商業)		加藤・森本(福祉大付) 75
27 大崎・市川(大府東)		前田・久保(東海商業) 76
28 山田・櫻木(横須賀)		田中(里)・山本(半田農業) 77
29 阿部・加藤(常滑)		青木(夢)・堀川(横須賀) 78
30 盛田・岡本(半田農業)		尾藤・大野(東浦) 79
31 佐藤・奥村(福祉大付)		野村・井上(大府東) 80
32 竹内(里)・竹内(裕)(横須賀)		森岡・小嶋(常滑) 81
33 田中(結)・宮田(半田農業)		安藤・太田(半田東) 82
34 井上・林(大府)		細川・小野(横須賀) 83
35 浦上・伊藤(東海商業)		谷崎・レイテ(半田商業) 84
36 長谷川(愛)・中山(半田商業)		茶谷・奥(東海商業) 85
37 下田・長谷川(半田東)		高橋・山下(東海商業) 86
38 深谷・上田(大府)		荒川・笹田(大府東) 87
39 松田・水野(半田農業)		藤原・蟹江(福祉大付) 88
40 荷川取・西牟田(半田)		入山・齋藤(横須賀) 89
41 尾辻・西村(東海商業)		尾池・中園(半田東) 90
42 高浪・西(福祉大付)		山口・榊原(利)(半田農業) 91
43 藤田・水野(半田商業)		小谷・水上(横須賀) 92
44 寺田・石田(大府東)		西野・佐藤(半田東) 93
45 一木・松下(東浦)		下里・小栗(半田) 94
46 鈴木・増田(横須賀)		杉田・長谷川(湖)(半田商業) 95
47 畠・桑野(半田東)		細田(沙)・山村(東海商業) 96
48 江田・余頃(東海商業)		尾鍋・久野(未)(大府) 97
49 鶴飼・渡邊(常滑)		深谷・坂口(常滑) 98

代表決定戦

25 佐藤・都築(常滑)	0	鶴田・高石(大府東) 50
49 鶴飼・渡邊(常滑)		富田・宮地(大府) 74
25 佐藤・都築(常滑)	2	鶴田・高石(大府東) 50

[注意事項]

- 1 試合は日本ソフトテニス連盟ソフトテニスハンドブックによる7ゲームマッチとする。
- 2 チェンジコートの際のアドバイスは、移動を含めて1分以内とする。
- 3 敗者審判とし、勝者は試合終了後すぐに試合結果を報告する。
- 4 ベンチは若番を北とする。