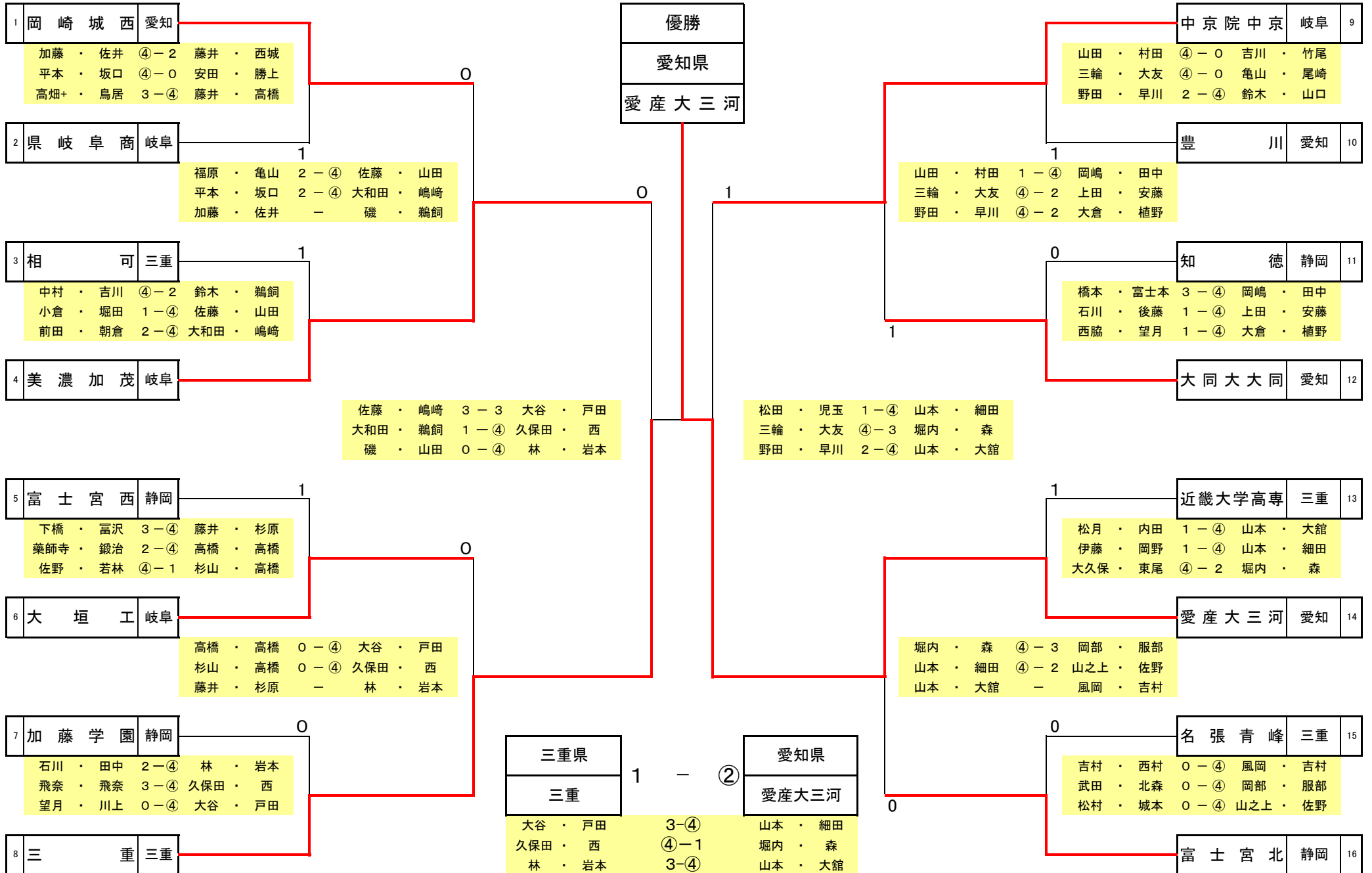


# 第65回 東海高等学校 総合体育大会 ソフトテニス競技 学校対抗戦(男子の部)

期日 平成30年6月16日(土)

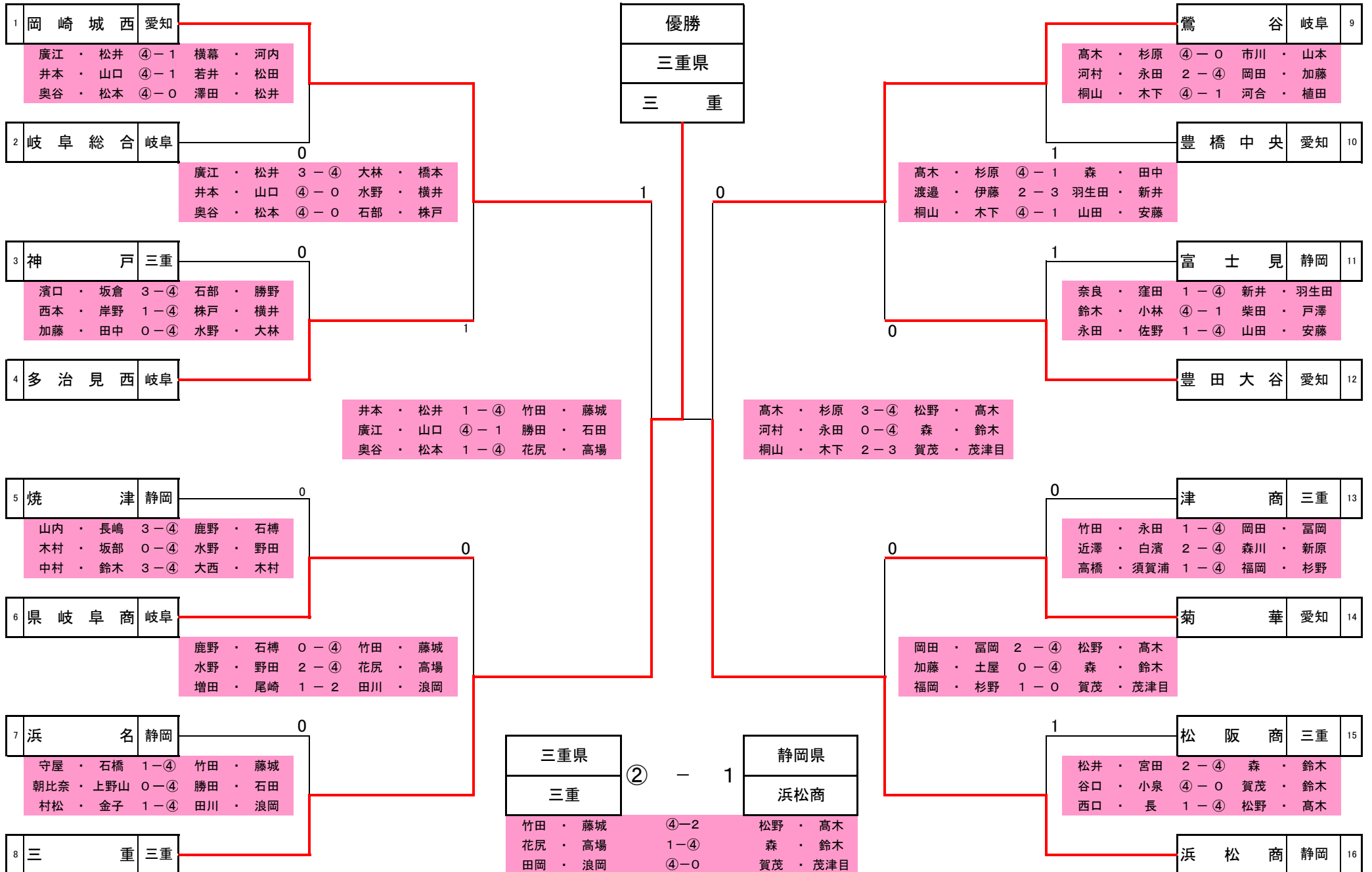
会場 愛知県一宮市テニス場



# 第65回 東海高等学校 総合体育大会 ソフトテニス競技 学校対抗戦(女子の部)

期日 平成30年6月16日(土)

会場 愛知県一宮市テニス場



# 個人戦 (男子の部)

1	高畑・鳥居 (愛知:岡崎城西)	3	三輪・大友 (岐阜:中京)	33
2	金島・小松 (静岡:知徳)	0	濱口・森 (三重:三重)	34
3	高橋・高橋 (岐阜:大垣工)	0	日野・福本 (静岡:静岡市立)	35
4	向井・園田 (三重:松阪)	1	堀内・森 (愛知:愛産大三河)	36
5	宮本・笠井 (静岡:浜松商)	0	中島・中屋 (三重:三重)	37
6	岸原・須賀 (三重:三重)	1	加藤・佐井 (愛知:岡崎城西)	38
7	山本・細田 (愛知:愛産大三河)	1	住井・肥田 (岐阜:中京)	39
8	松田・児玉 (岐阜:中京)	0	橋本・富士本 (静岡:知徳)	40
9	薬師寺・鍛冶 (静岡:富士宮西)	3	林・岩本 (三重:三重)	41
10	鈴木・安藤 (岐阜:中京)	3	大倉・植野 (愛知:大同大大同)	42
11	久我・諸喜田 (三重:三重)	3	堀田・知久 (静岡:島田樟誠)	43
12	亀山・尾崎 (愛知:豊川)	2	牧野・柚原 (岐阜:中京)	44
13	加藤・土屋 (岐阜:多治見北)	0	望 <sup>之上</sup> ・丹・吉村 (静岡:富士宮北)	45
14	尾崎・栗林 (愛知:岡崎工業)	0	大久保・東尾 (三重:近大)	46
15	石川・田中 (静岡:加藤学園)	1	森島・野添 (岐阜:岐阜各務野)	47
16	伊藤・服部 (三重:三重)	1	鈴木・山口 (愛知:豊川)	48
17	山田・村田 (岐阜:中京)	1	鈴木朝・鈴木陽 (静岡:浜松商)	49
18	福原・比楽 (愛知:岡崎城西)	2	尾藤・梅原 (三重:近大)	50
19	松下・大場 (静岡:浜名)	0	河野・鈴木 (岐阜:富田)	51
20	北川・山村 (三重:三重)	0	奥村・小西 (愛知:大同大大同)	52
21	西脇・望月 (静岡:知徳)	0	高橋・岡崎 (三重:三重)	53
22	桂川・信田 (岐阜:益田清風)	3	安藤・野村 (愛知:岡崎)	54
23	渡邊・伊藤 (三重:伊勢工)	0	飛奈尚・飛奈汐 (静岡:加藤学園)	55
24	上田・安藤 (愛知:大同大大同)	3	野田・早川 (岐阜:中京)	56
25	大谷・戸田 (三重:三重)	2	平本・亀山 (愛知:岡崎城西)	57
26	植松・奥山 (静岡:知徳)	1	三宅・原田 (三重:三重)	58
27	藤井・西城 (岐阜:県岐阜商)	2	石川・後藤 (静岡:知徳)	59
28	角谷・大館 (愛知:愛産大三河)	1	佐藤・嶋崎 (岐阜:美濃加茂)	60
29	西迫・前田 (岐阜:中京)	1	赤池・鈴木 (静岡:富士宮西)	61
30	松月・内田 (三重:近大)	2	林・沖山 (愛知:半田)	62
31	岡戸・白川 (愛知:半田)	1	大森・中島 (岐阜:中京)	63
32	岡部・山 <sup>野</sup> 口 (静岡:富士宮北)	2	久保田・西 (三重:三重)	64

# 個人戦 (女子の部)

1	安藤・芝山 (愛知:豊橋中央)		桐山・木下 (岐阜:鶯谷)	33
2	岡部・竹内 (静岡:焼津)	0	近澤・永田 (三重:津商業)	34
3	奥村・森 (岐阜:美濃加茂)	2	中村・鈴木 (静岡:焼津)	35
4	竹田奈・吉村 (三重:三重)	0	市川・山本 (愛知:豊橋中央)	36
5	朝比奈・上野山 (静岡:浜名)	1	小竹・矢作青 (三重:三重)	37
6	森・加藤 (三重:三重)	1	岡田・富岡 (愛知:菊華)	38
7	柴田・廣中 (愛知:成章)	2	小岩・西野 (岐阜:大垣商)	39
8	高木・杉原 (岐阜:鶯谷)		松野・高木 (静岡:浜松商)	40
9	奈良・窪田 (静岡:富士見)		勝田・石田 (三重:三重)	41
10	株戸・横井 (岐阜:多治見西)	2	山田・安藤 (愛知:豊田大谷)	42
11	竹田・白濱 (三重:津商業)	0	守屋・石橋 (静岡:浜名)	43
12	近藤・菊山 (愛知:岡崎城西)	2	片田・市岡 (岐阜:中津商)	44
13	川上・今井 (岐阜:益田清風)	1	鈴木・小林 (静岡:富士見)	45
14	大谷・林 (愛知:豊田大谷)	2	和田・木下 (三重:木本)	46
15	宮澤・阿形 (静岡:浜松商)	1	高橋・谷口 (岐阜:鶯谷)	47
16	田川・浪岡 (三重:三重)		井本・山口 (愛知:岡崎城西)	48
17	河村・永田 (岐阜:鶯谷)	0	木村・坂部 (静岡:焼津)	49
18	森・田中 (愛知:豊田大谷)	0	大津・川俣 (三重:三重)	50
19	豊島・酒井 (静岡:清水西)	0	水野・野田 (岐阜:県岐阜商)	51
20	竹田真・藤城 (三重:三重)		辻・堀 (愛知:岡崎城西)	52
21	吉村・杉田 (静岡:静岡商)		川原田・伊藤 (三重:三重)	53
22	増田・守屋 (岐阜:岐阜農林)	0	大津・矢野 (愛知:日進西)	54
23	植村・犬飼 (三重:津商業)	0	江賀・鈴木ほ (静岡:浜松商)	55
24	奥谷・松本 (愛知:岡崎城西)		若井・松井 (岐阜:岐阜総合)	56
25	矢作若・宮下 (三重:三重)		羽生田・新井 (愛知:豊田大谷)	57
26	鈴木・石井 (静岡:加藤学園)	3	谷口・小泉 (三重:松阪商)	58
27	石部・勝野 (岐阜:多治見西)	3	川坂・加藤 (静岡:浜松商)	59
28	柴田・戸澤 (愛知:豊田大谷)		渡邊・伊藤 (岐阜:鶯谷)	60
29	長野・川瀬 (岐阜:鶯谷)		柴崎・中村 (静岡:静岡商)	61
30	前田・杉田 (三重:久居)	1	佐藤・向内 (愛知:星城)	62
31	日高・村手 (愛知:岡崎城西)	1	大林・水野 (岐阜:多治見西)	63
32	森・鈴木茜 (静岡:浜松商)		高場・花尻 (三重:三重)	64