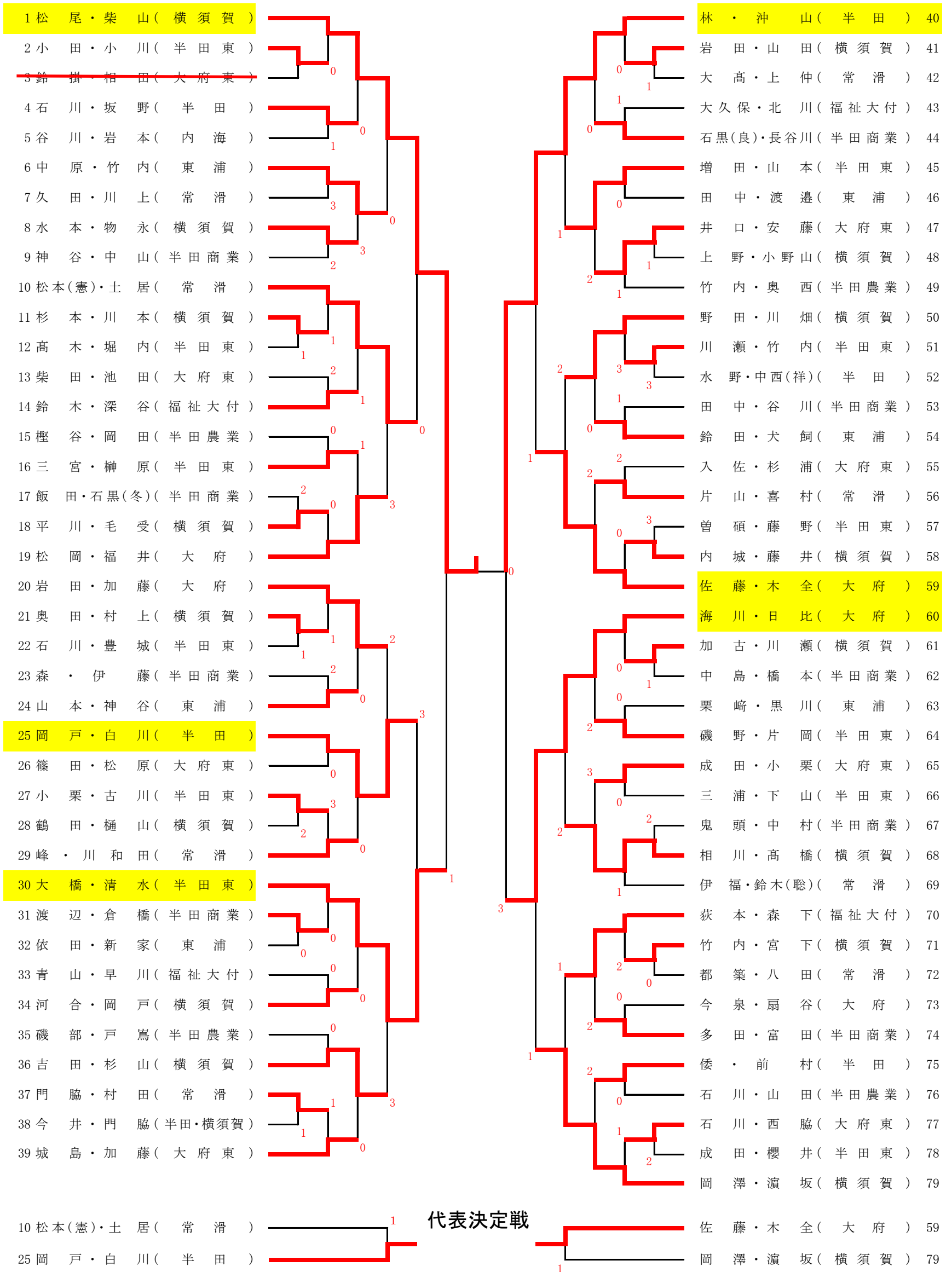


第72回 国民体育大会出場選手選考会ソフトテニス競技(少年の部)知多支部予選会

平成29年7月8日(土)(予備日:7月9日(日))

あいち健康の森公園

男子個人の部



[注意事項]

- 1 試合は日本ソフトテニス連盟ソフトテニスハンドブックによる7ゲームマッチとする。
- 2 チェンジコートの際のアドバイスは、移動を含めて1分以内とする。
- 3 敗者審判とし、勝者は試合終了後すぐに試合結果を報告する。
- 4 ベンチは若番を北とする。

第72回 国民体育大会出場選手選考会ソフトテニス競技(少年の部)知多支部予選会

平成29年7月8日(土)(予備日:7月9日(日))

あいち健康の森公園

女子個人の部

1 北元・上田(東海商業)		吉田・大内(東海商業) 45
2 萱野・吉田(横須賀)		森岡・阿部(常滑) 46
3 鈴木・市川(大府東)		早川・岩橋(半田東) 47
4 長谷川(愛)・水野(も)(半田商業)		岩田・加藤(大府) 48
5 佐藤・小鷲(常滑)		増田・神谷(福祉大付) 49
6 松浦・長坂(半田)		柿添・尾藤(瑠)(東浦) 50
7 平林・中園(半田東)		野村・福田(大府東) 51
8 深谷・井上(大府)		日野・山本(半田農業) 52
9 田中(里)・岸岡(半田農業)		細川・筑紫(横須賀) 53
10 磯部・山本(東海商業)		下里・小栗(半田) 54
11 坂井・奥村(福祉大付)		石川・藤田(半田商業) 55
12 下田・泉澤(半田東)		長谷川・本美(半田東) 56
13 竹内(佑)・大野(東浦)		安島・宮田(半田農業) 57
14 茶谷・細田(東海商業)		青木・須賀(横須賀) 58
15 青木・今井(大府)		谷崎・竹内(由)(半田商業) 59
16 間瀬・山本(半田商業)		富田・林(大府) 60
17 山口・榊原(利)(半田農業)		山田・稲田(東海商業) 61
18 小谷・水上(横須賀)		牧野・西沢(横須賀) 62
19 横山・井上(大府東)		新帯・児玉(常滑) 63
20 永井・崎田(常滑)		佐藤・笹田(大府東) 64
21 藤田・三上(半田農業)		村中・秦野(東海商業) 65
22 山田・米持(半田商業)		田村・桑野(半田農業) 66
23 富田・宮地(大府)		鶴田・高石(大府東) 67
24 鈴木・増田(横須賀)		尾鍋・長坂(大府) 68
25 太田・安藤(半田東)		大野・神野(横須賀) 69
26 荷川取・西牟田(半田)		齋藤・竹内(愛)(半田商業) 70
27 三浦・榊原(史)(半田農業)		田中(結)・伊藤(綾)(半田農業) 71
28 高橋・奥(東海商業)		鈴木・上田(大府) 72
29 芳村・榊原(内海)		古賀・堀川(横須賀) 73
30 吉川・荒川(大府東)		杉浦・山下(東海商業) 74
31 近藤・神谷(半田商業)		長谷川・レイテ(半田商業) 75
32 渡邊・加藤(常滑)		鈴木・安永(内海) 76
33 竹内(里)・竹内(裕)(横須賀)		鶉飼・都築(常滑) 77
34 竹内・立花(東浦)		榊原・仲川(半田) 78
35 佐藤・蟹江(福祉大付)		浦上・伊藤(東海商業) 79
36 山中・早川(東海商業)		木本・秋松(大府) 80
37 尾池・唐渡(半田東)		川田・斎藤(半農・横須賀) 81
38 松田・水野(半田農業)		尾藤・宮城(東浦) 82
39 寺田・石田(大府東)		藤原・阿部(福祉大付) 83
40 北口・水野(悠)(半田商業)		家永・末永(横須賀) 84
41 濱野・小野(横須賀)		永田・林(半田東) 85
42 久野(未)・久野(愛)(大府)		林・堀部(半田商業) 86
43 久保・江田(東海商業)		大坪・伊藤(夢)(半田農業) 87
44 深谷・坂口(常滑)		中野・竹内(東海商業) 88

[注意事項]

- 1 試合は日本ソフトテニス連盟ソフトテニスハンドブックによる7ゲームマッチとする。
- 2 チェンジコートの際のアドバイスは、移動を含めて1分以内とする。
- 3 敗者審判とし、勝者は試合終了後すぐに試合結果を報告する。
- 4 ベンチは若番を北とする。