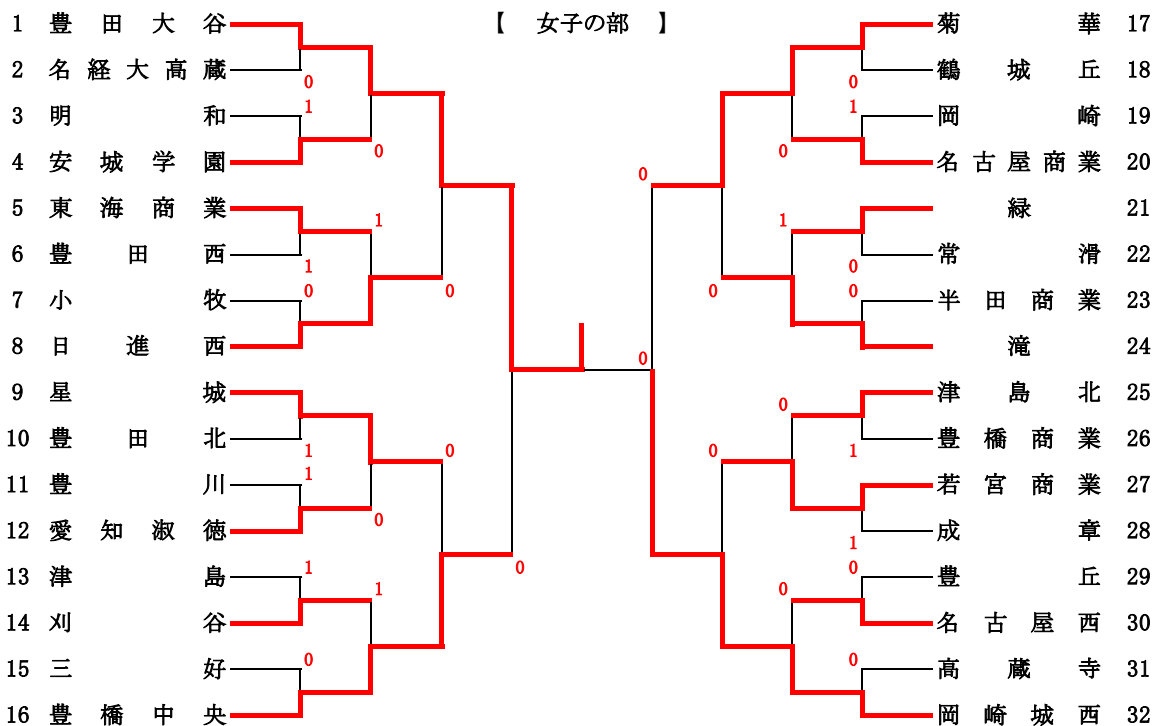
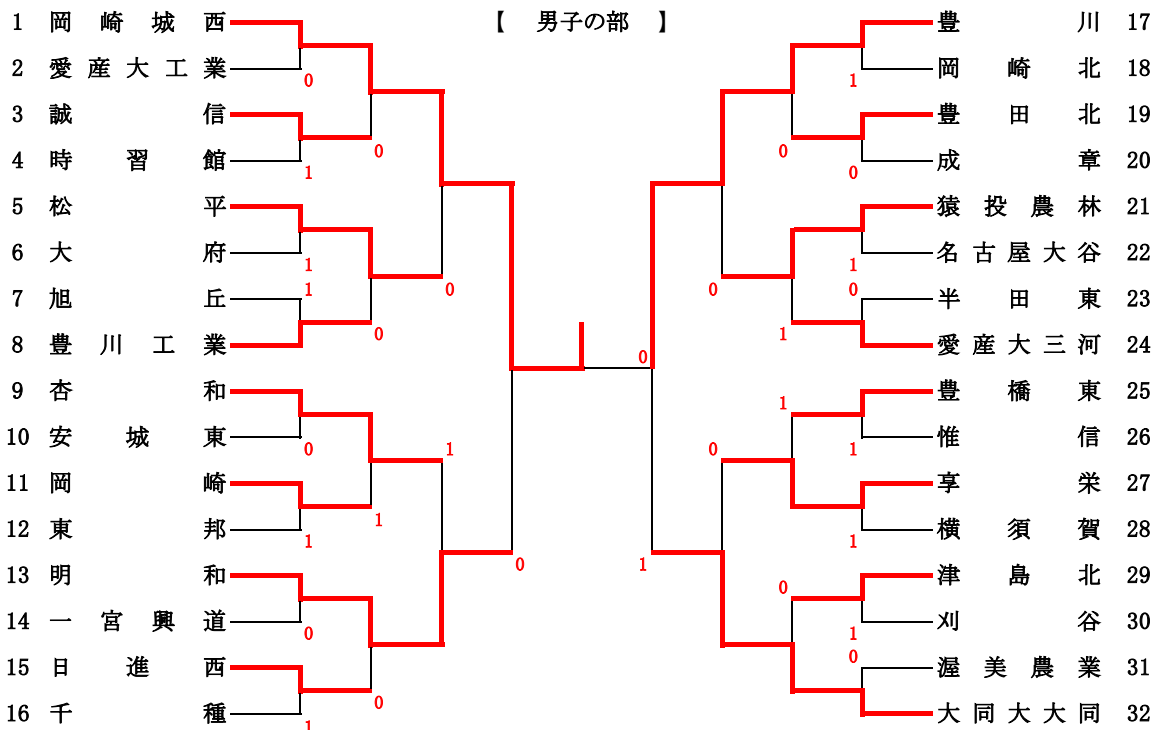


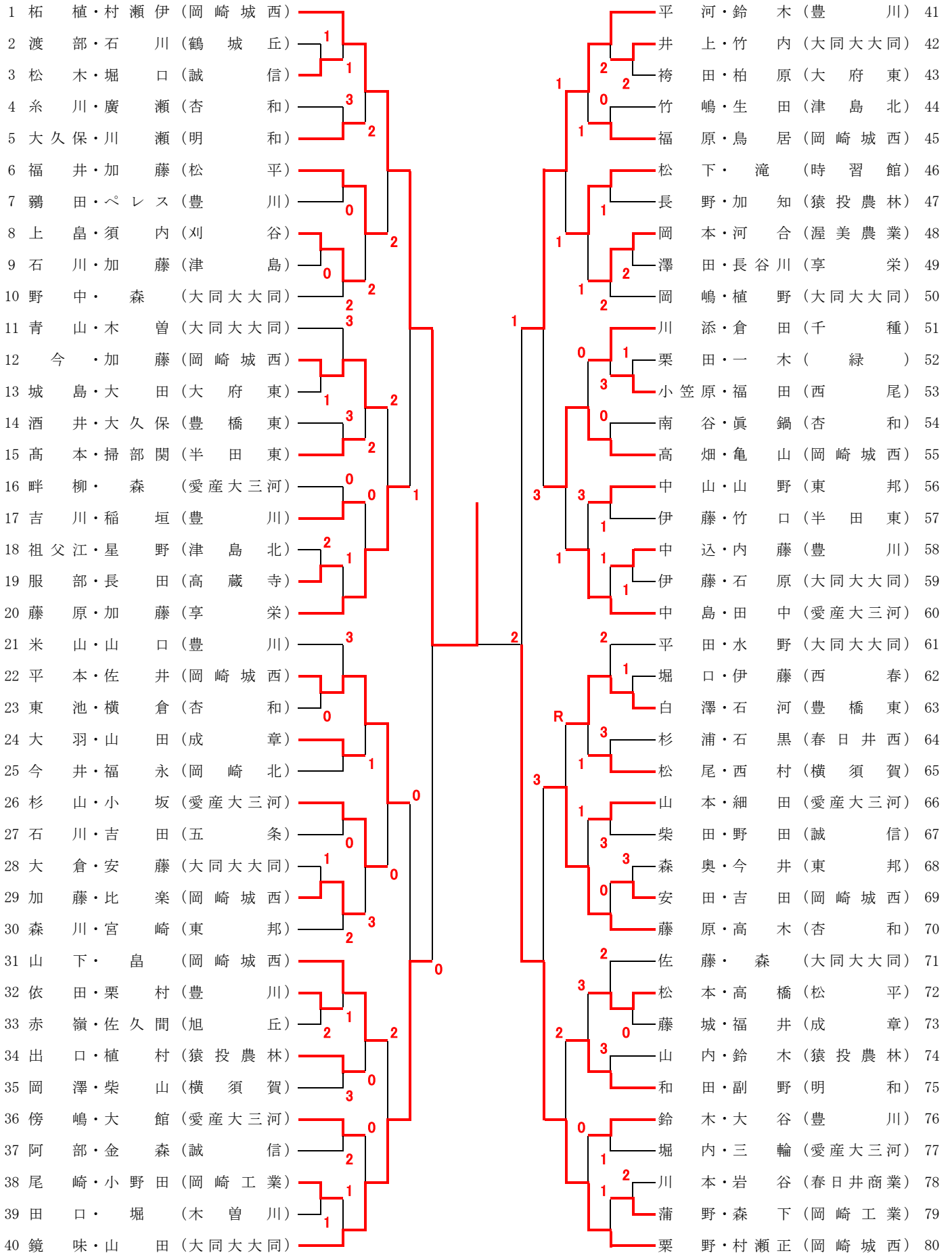
第71回 愛知県高等学校総合体育大会 ソフトテニス競技

主催: 愛知県教育委員会 愛知県高等学校体育連盟
 日時: 平成29年5月21日(日)8:30受付・45分開会式 雨天予備日5月27日(土)
 ただし5月20日(土)の個人戦が21日(日)に順延の場合、団体戦は5月27日に実施
 会場: 一宮市テニス場 ※小雨決行(着替え等用意して下さい)
 競技役員: 部長 木下 勝義(愛知県立豊橋南高等学校長)
 顧問 伊野 二彦(愛知県ソフトテニス連盟 顧問) 津田 誠(愛知県ソフトテニス連盟副会長)
 笹岡 宣明(愛知県ソフトテニス連盟 副理事長) 澤田 康彦(愛知県ソフトテニス連盟 副理事長)
 大会委員長 横田 和典
 大会副委員長 畑中 英希
 審判委員長 横井 清
 総務委員 船戸 貞孝 中川 孝浩 牧 佳代子 岡部 哲也
 進行委員 児波 昌志 山口 大輔 土川 武久 請川 裕晃
 審判委員 澤里 利治 竹内 惇浩 石井 雅剛 中川 暁子 竹内 拓也 谷川 俊
 山本 新平 田中 秀樹 小坂 大輔 塩野 哲之 三木 一樹 間瀬 康太



第71回 愛知県高等学校総合体育大会 ソフトテニス競技(男子個人戦)

主催:愛知県教育委員会 愛知県高等学校体育連盟
 日時:平成29年5月20日(土)8:30受付・45分開会式 (雨天予備日5月21日(日))
 会場:一宮市テニス場



第71回 愛知県高等学校総合体育大会 ソフトテニス競技(女子個人戦)

主催: 愛知県教育委員会 愛知県高等学校体育連盟
 時: 平成29年5月20日(土) 8:30受付・45分開会式(雨天予備日5月21日(日))
 場: 一宮市テニス場

