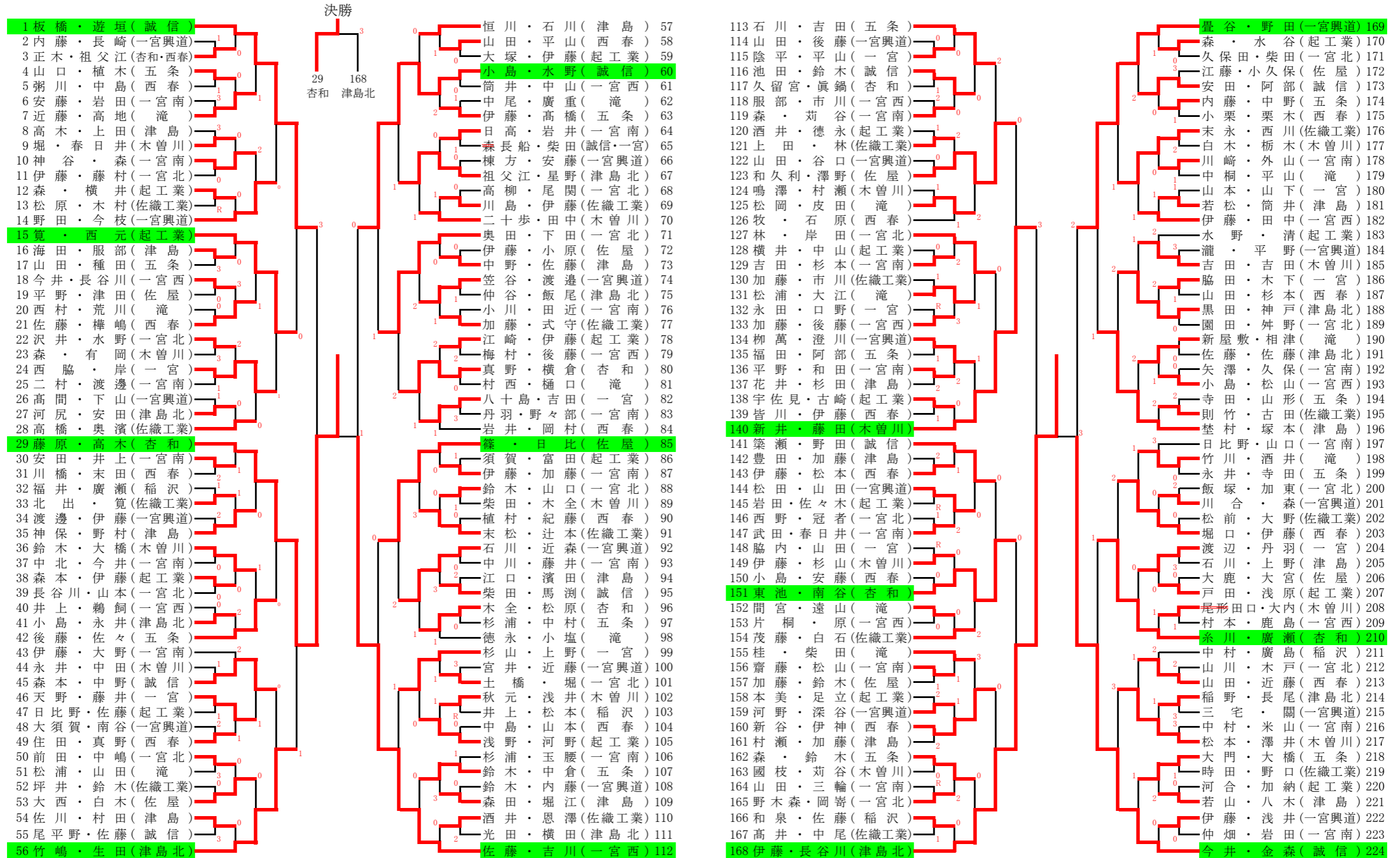


第71回国民体育大会ソフトテニス競技少年の部愛知県選手選考会 兼 平成28年度愛知県総合選手権尾張支部予選会(男子の部)

と き : 平成 28 年 7 月 2 日、3 日
 予 備 日 : 平成 28 年 7 月 9 日、10 日
 場 所 : いちい信金スポーツセンター
 愛知県立杏和高等学校



<敗者復活戦>

