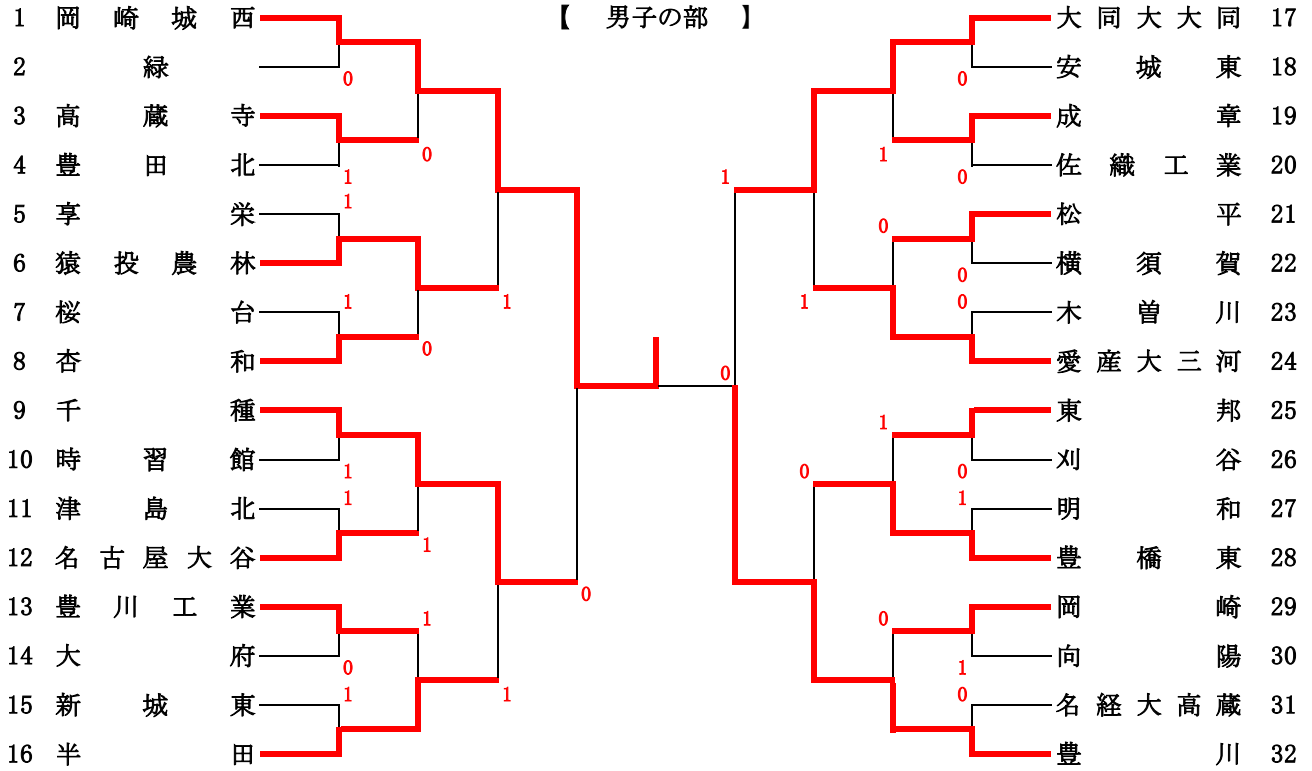


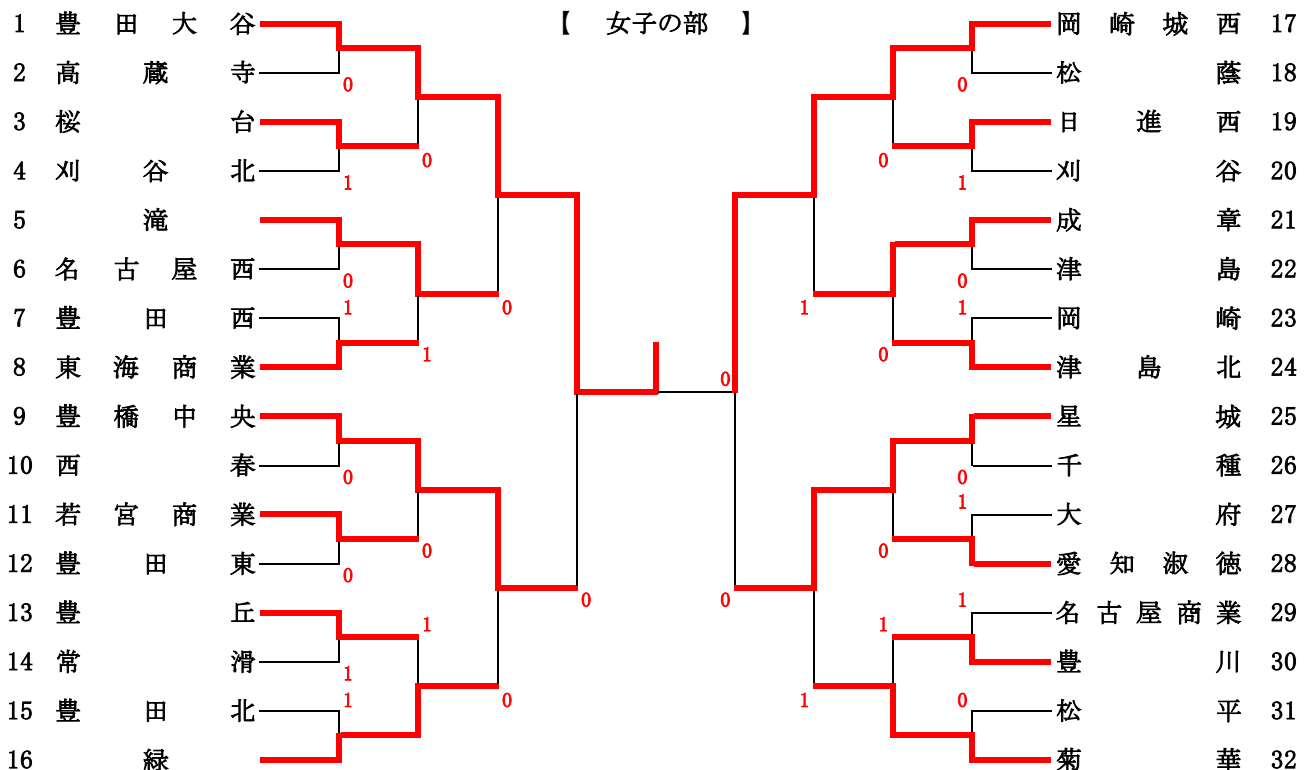
平成28年度 愛知県高等学校新人体育大会 ソフトテニス競技

主催: 愛知県教育委員会 愛知県高等学校体育連盟
 日時: 平成28年10月29日(土)8:30受付・45分開会式 雨天予備日10月30日(日)
 会場: 一宮市テニス場 ※ 小雨決行(着替え等用意して下さい)
 競技役員: 部長 木下 勝義(愛知県立蒲郡高等学校長)
 顧問 伊野 二彦(愛知県ソフトテニス連盟 顧問) 津田 誠(愛知県ソフトテニス連盟 副会長)
 笹岡 宣明(愛知県ソフトテニス連盟 副理事長) 澤田 康彦(愛知県ソフトテニス連盟 副理事長)
 大会委員長 横田 和典
 大会副委員長 畑中 英希
 審判委員長 横井 清
 総務委員 中川 孝浩 浅井有紀子 船戸貞孝 梅田泰志 若林康之
 進行委員 児波 昌志 山口 大輔 土川 武久 請川 裕晃 間瀬 康太 原 洋輔
 審判委員 澤里 利治 内田 広幸 石井 雅剛 中川 暁子 三木 一樹 田中 宏尚
 竹内 拓也 藤井 真人 小坂 大輔 塩野 哲之 山本 新平 鈴木 佑治

【 男子の部 】

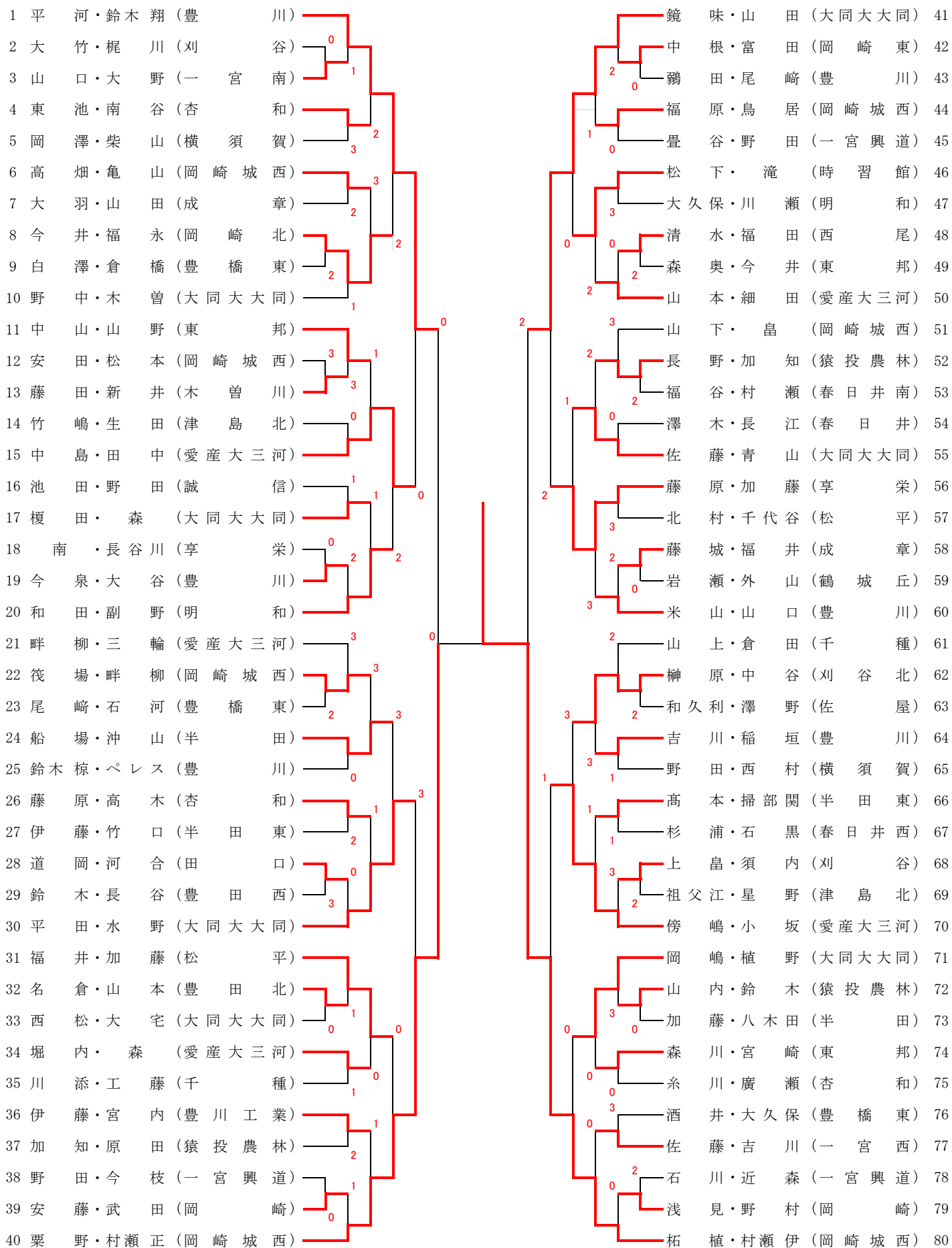


【 女子の部 】



平成28年度 愛知県高等学校新人体育大会 ソフトテニス競技(男子個人戦)

主催:愛知県教育委員会 愛知県高等学校体育連盟
 日 時:平成28年10月23日(日)8:30受付・45分開会式 (雨天予備日10月29日(土))
 会 場:一宮市テニス場



平成28年度 愛知県高等学校新人体育大会 ソフトテニス競技(女子個人戦)

主催:愛知県教育委員会 愛知県高等学校体育連盟
 時:平成28年10月23日(日)8:30受付・45分開会式 (雨天予備日10月29日(土))
 会場:一宮市テニス場

1	浅井・風	村(豊田大谷)						児玉・柘	植(豊田大谷)	42
2	近藤・坂	元(岡崎城西)						日江井・坂	本(明和)	43
3	山邊・南	出(西陵)	0					倉橋・石	川(安城学園)	44
4	加藤・村	松(鶴城丘)	1					鈴木・東	谷(星城)	45
5	山田・吉	崎(大府東)	3					大塚・柳	田(岡崎城西)	46
6	加藤優・富	岡(菊華)	0				2	加藤・西	村(日進西)	47
7	坂田・勝	川(豊田大谷)	1				2	菅谷・江	口(豊川)	48
8	山田・佐	伯(名古屋商業)	2				2	日高・山	口(岡崎城西)	49
9	吉谷・成	田(刈谷北)	3		1		3	安藤・芝	山(豊橋中央)	50
10	古田・東	(名古屋西)	1				3	石本・篠	邊(津島)	51
11	長谷川・菊	山(岡崎城西)	3	1	0		3	澤田・川	岸(愛知淑徳)	52
12	林・坂	本(豊川)	0				1	鈴木村・佐	宗(豊丘)	53
13	竹山・松	下(津島)	0				0	澁谷・間	宮(小牧)	54
14	北元・上	田(東海商業)	2		0		2	向江・中	尾(向陽)	55
15	森・近	藤(豊田大谷)	1				2	川端・中	野(東海商業)	56
16	内藤・馬	場(星城)	2				0	権田・安	井(菊華)	57
17	樋田・下	野(津島北)	0		2		3	杉山・田	中(豊田大谷)	58
18	井本・山	口(岡崎城西)	0				1	中西・杉	浦(時習館)	59
19	奥田・小	林(滝)	3				2	尾崎・板	倉(西尾)	60
20	綾部・横	地(若宮商業)	1				1	磯貝・竹	内(岡崎城西)	61
21	近藤・山	本(豊橋中央)	3				0	松本・橋	本(岡崎城西)	62
22	羽生田・清	水(豊田大谷)	0				1	間下・山	田(西春)	63
23	川南・伊	藤(豊田西)	1				0	鈴木木・渡	邊(豊川)	64
24	本田・加藤	文(菊華)	0				1	伊藤・泉	(高蔵寺)	65
25	山田・平	泉(一宮)	0				2	下村・竹	内(東海商業)	66
26	今田・熊	澤(緑)	0				3	井上・有	働(豊田大谷)	67
27	中野・水	谷(東海商業)	1				0	鶴田・高	石(大府東)	68
28	佐藤・林	(星城)	1				3	加藤・山	本(星城)	69
29	竹内里・竹内	稲(横須賀)	1		0		3	真野・辻	(一宮西)	70
30	今井・平	山(滝)	0				0	伊藤・林	(菊華)	71
31	山元・村	手(岡崎城西)	0				2	森下・秋	田(滝)	72
32	橋本・近	藤(大府)	2				1	加藤楓・伊	藤(菊華)	73
33	濱島・浅	生(豊田大谷)	2				1	市瀬・植	田(豊橋中央)	74
34	鈴木・金	子(渥美農業)	2		0		2	安部・堀	(岡崎城西)	75
35	山下・加	福(春日井商業)	0				2	林・松	本(津島北)	76
36	柴田・廣	中(成章)	0		2		2	佐野・霜	山(若宮商業)	77
37	左右田・梅	谷(岡崎東)	0				3	大谷・林	(豊田大谷)	78
38	宮田・高	見(津島北)	2				2	高橋・中	本(成章)	79
39	長岡・米	村(豊田東)	2				3	坂・岩	下(岡崎)	80
40	福島・石	橋(豊橋中央)	3				2	澤田・角	岡(星城)	81
41	奥谷・池	田(岡崎城西)	0							