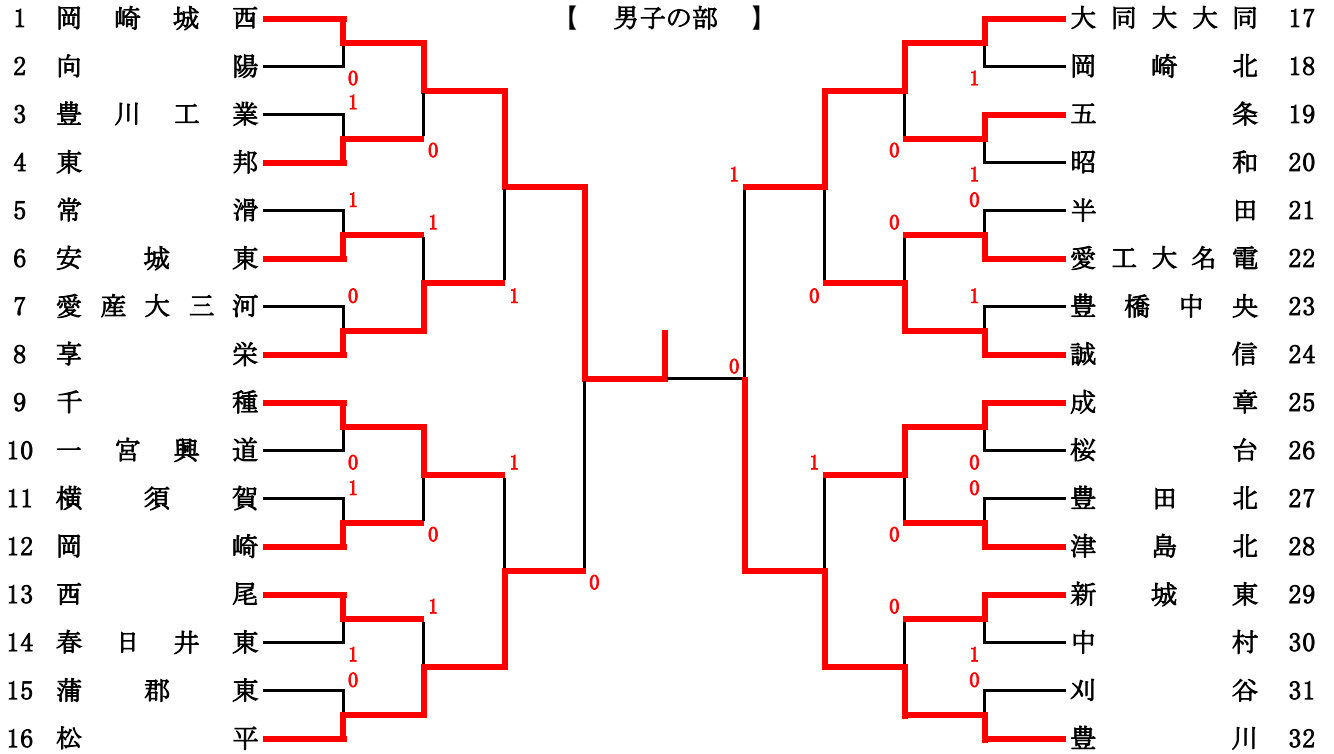


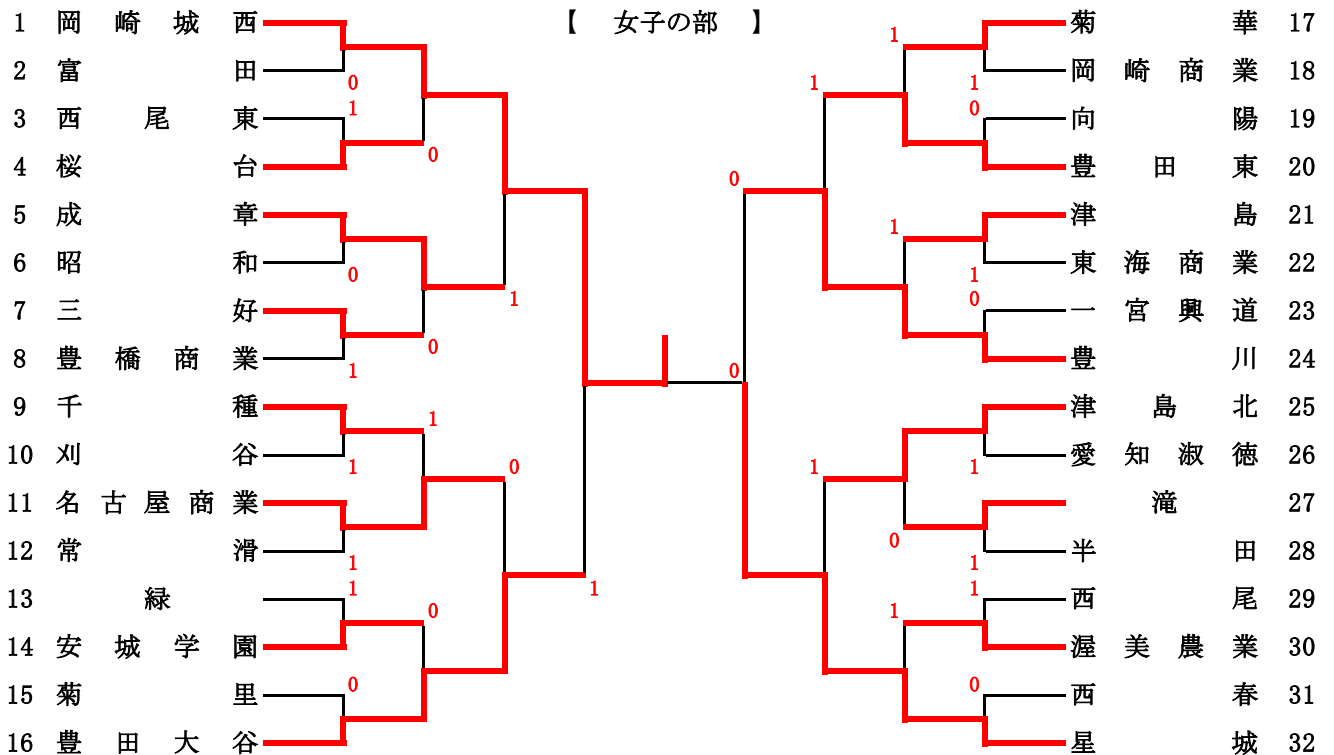
第69回 愛知県高等学校総合体育大会 ソフトテニス競技

主催: 愛知県教育委員会 愛知県高等学校体育連盟
 日時: 平成27年5月24日(日) 8:30受付・45分開会式 雨天予備日5月30日(土)
 会場: 一宮市テニス場 ※ 小雨決行(着替え等用意して下さい)
 競技役員: 部長 木下 勝義(愛知県立蒲郡高等学校長)
 顧問 伊野 二彦(愛知県ソフトテニス連盟 顧問) 津田 誠(愛知県ソフトテニス連盟副会長)
 笹岡 宣明(愛知県ソフトテニス連盟 副理事長) 澤田 康彦(愛知県ソフトテニス連盟 副理事長)
 大会委員長 横田 和典
 大会副委員長 畑中 英希
 審判委員長 横井 清
 総務委員 中川 孝浩 浅井有紀子 船戸 貞孝
 進行委員 児波 昌志 土川 武久 請川 裕晃 山口 大輔
 審判委員 澤里 利治 内田 広幸 石井 雅剛 中川 暁子 三木 一樹 田中 宏尚 横江 忠彦
 竹内 拓也 藤井 真人 白谷 泰久 塩野 哲之 山本 新平 鈴木 佑治

【 男子の部 】

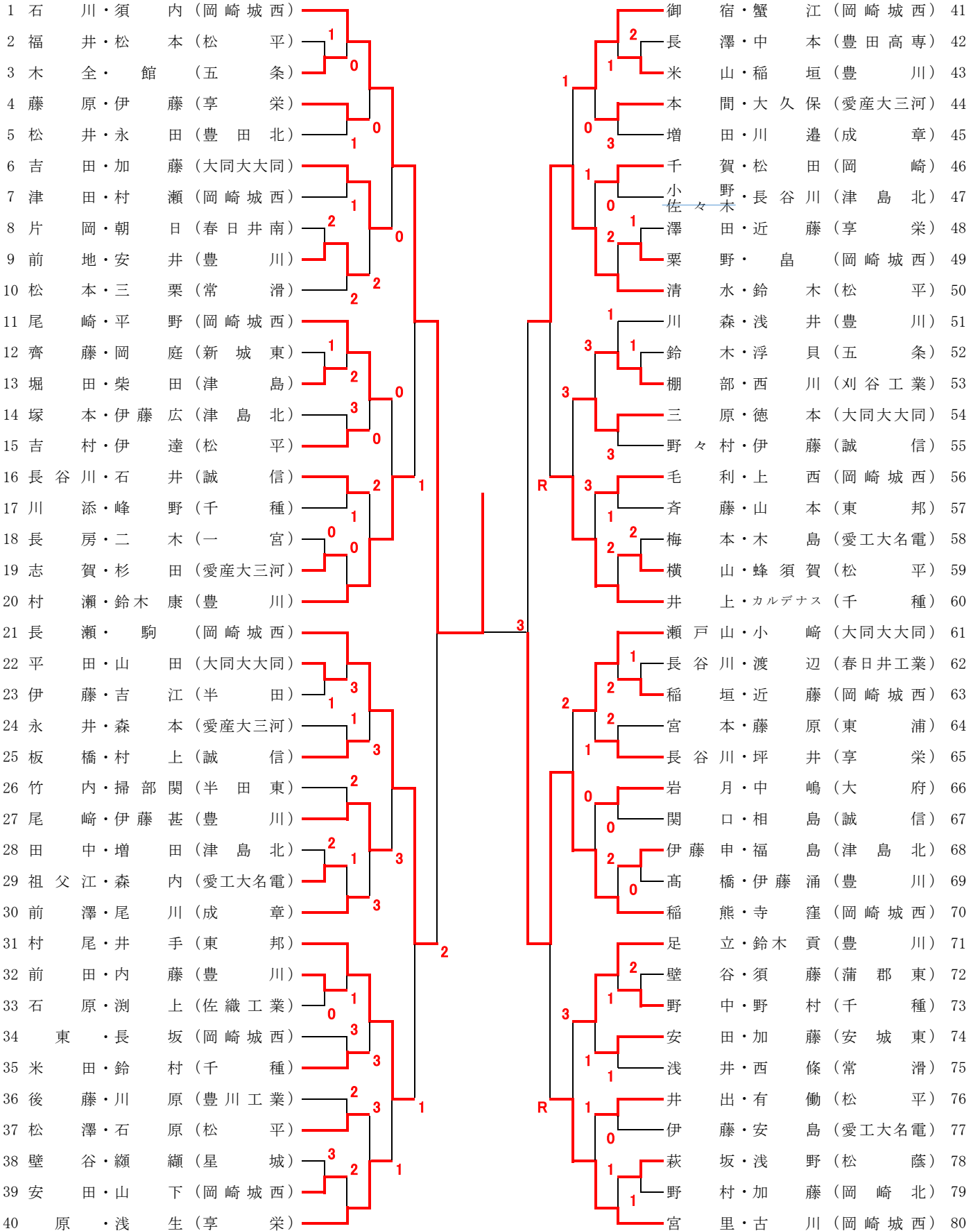


【 女子の部 】



第69回 愛知県高等学校総合体育大会 ソフトテニス競技(男子個人戦)

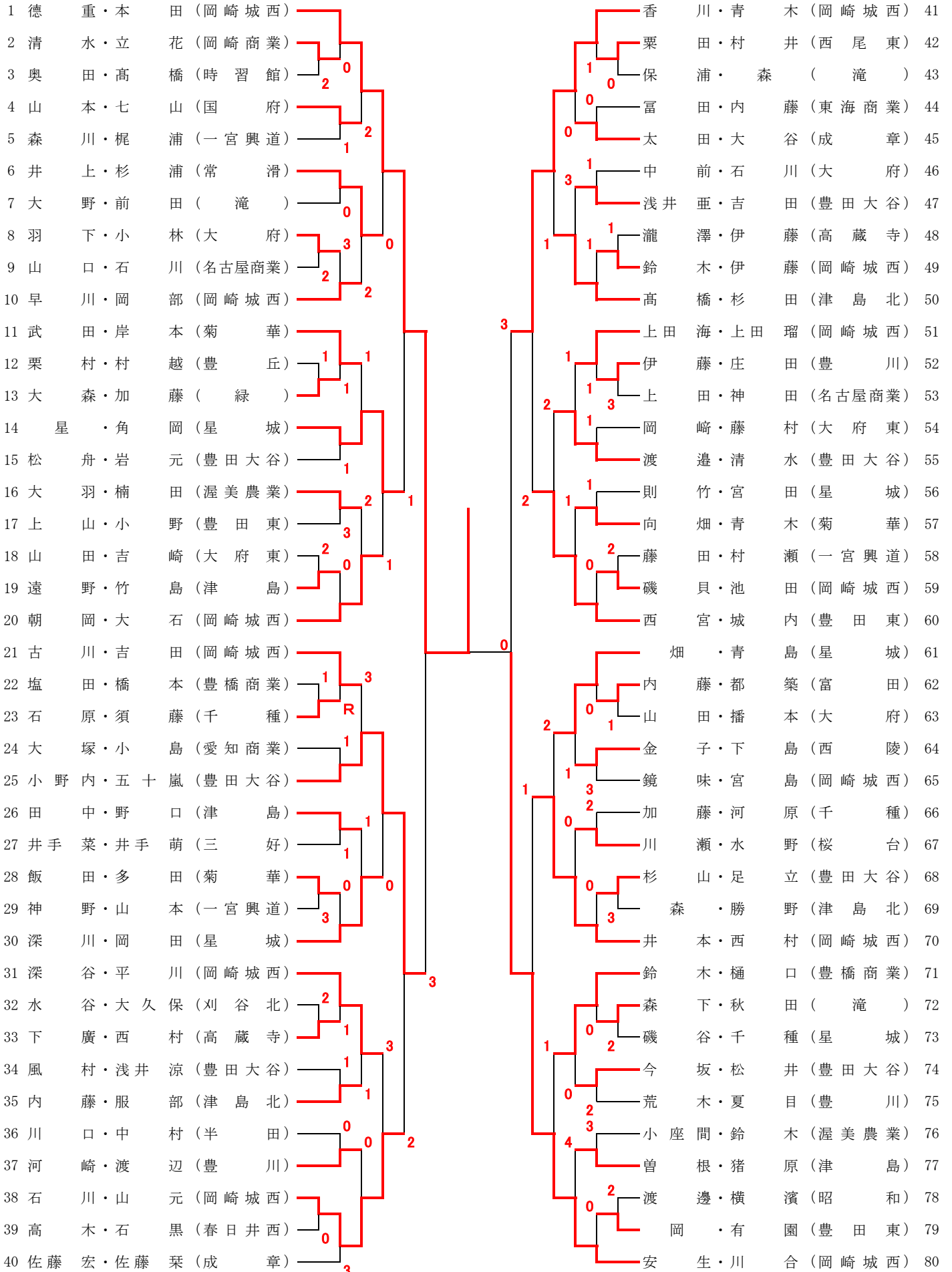
主催: 愛知県教育委員会 愛知県高等学校体育連盟
 日時: 平成27年5月23日(土)8:30受付・45分開会式 (雨天予備日5月24日(日))
 会場: 一宮市テニス場



※ この大会は国体選手選考会を兼ねる

第69回 愛知県高等学校総合体育大会 ソフトテニス競技(女子個人戦)

主催:愛知県教育委員会 愛知県高等学校体育連盟
 時:平成27年5月23日(土)8:30受付・45分開会式(雨天予備日5月24日(日))
 場:一宮市テニス場



※ この大会は国体選手選考会を兼ねる