

第69回国民体育大会選手選考会兼平成26年度愛知県総合選手権大会  
ソフトテニス競技西三河予選会

平成26年7月5日(土)・6日(日) 予備日:7月12日(土)



1日目:岡崎(1~63)・岡崎総合(64~179)・愛産大三河(180~221)・岡崎城西(222~336) 2日目:岡崎総合

男子の部(1)

雨天連絡用

1 廣瀬	(岡崎城西)	2 中東	(三好平谷)	3 山崎	(刈谷東)	4 青藤	(豊田南)	5 藤原	(愛産大三河)	6 栄松	(岡崎西)	7 千足	(岡崎北)	8 篠原	(岡崎北)	9 神本	(西尾)	10 鈴木	(鶴城丘)	11 黒木	(岡崎工業)	12 酒向	(三好)	13 山本	(岡崎学園)	14 小西	(岡崎)	15 石原	(豊野)	16 中瀧	(刈谷工業)	17 瀧口	(西尾東)	18 加藤	(猿投農林)	19 加藤	(岡崎)	20 千賀	(豊田北)	21 金子	(刈谷北)	22 粥川	(三好)	23 本池	(岡崎工業)	24 小坂	(安城農林)	25 坂本	(岡崎商業)	26 杉浦	(豊田西)	27 平木	(愛産大三河)	28 今井	(一色)	29 津村	(岡崎城西)	30 板倉	(岡崎東北)	31 高山	(豊田東北)	32 三浦	(岡崎南)	33 森浦	(鶴城)	34 鈴木	(碧南工業)	35 長岡	(刈谷工業)	36 吉村	(岡崎平)	37 久野	(岡崎西)	38 平元	(西尾)	39 富高	(豊野)	40 中安	(豊田)	41 梁瀬	(岡崎東)	42 東谷	(愛産大三河)	43 堀内	(一色)	44 森澤	(刈谷工業)	45 柳井	(豊田北)	46 西川	(足助)	47 鈴木	(豊田高専)	48 浜安	(刈谷北)	49 角谷	(三好)	50 菱田	(碧南工業)	51 岡部	(岡崎商業)	52 岡林	(猿投農林)	53 酒井	(安城農林)	54 松澤	(松平)	55 稲熊	(岡崎西)	56 大柿	(岡崎北)	57 伊藤	(岡崎北)	58 上田	(三好)	59 笹場	(鶴城丘)	60 大塚	(豊田)	61 橋本	(猿投農林)	62 藤嶋	(刈谷)	63 川合	(松平)	64 酒井	(碧南工業)	65 安井	(岡崎商業)	66 阿部	(刈谷工業)	67 稲垣	(西尾東)	68 水藍	(新山)	69 白川	(馬淵)	70 窪谷	(岡崎東)	71 鈴木	(岡崎王)	72 山田	(愛産大三河)	73 清稻	(水垣)	74 直樋	(新井)	75 田中	(島田)	76 濱野	(中根)	77 市原	(藤原)	78 加藤	(大嶋)	79 湯谷	(湯谷)	80 壁川	(鈴木)	81 鈴黒	(野出)	82 井手	(葛野)	83 野口	(中根)	84 曾原	(近大)	85 大嶋	(尾松)	86 尾島	(友山)	87 数辻	(木嶋)	88 辻本	(中野)	89 本野	(市島)	90 中野	(濱内)	91 野島	(谷水)	92 刈谷	(衣谷)	93 谷田	(西尾東)	94 築田	(岡崎商業)	95 吉本	(安城東)	96 井井	(三好)	97 山下	(鶴城丘)	98 高野	(岡崎工業)	99 駒宮	(安城)	100 磯谷	(豊田大谷)	101 山田	(猿投農林)	102 棚部	(刈谷工業)	103 川部	(豊田高専)	104 藤安	(愛産大三河)	105 中村	(岡崎工業)	106 関山	(岡崎商業)	107 江場	(碧南)	108 濱小	(三好)	109 大川	(碧南工業)	110 酒井	(豊野)	111 久田	(豊田北)	112 大地	(豊田)	113 坂本	(岡崎)	114 岡田	(豊田南)	115 澤田	(岡崎学園)	116 加藤	(刈谷北)	117 橋本	(愛産大三河)	118 富澤	(刈谷)	119 浅井	(岡崎東)	120 能見	(豊田西)	121 道下	(刈谷工業)	122 朝岡	(西尾)	123 木村	(岡崎北)	124 林江	(一色)	125 蟹江	(岡崎城西)	126 栗田	(岡崎城西)	127 小林	(豊田)	128 服部	(刈谷北)	129 石丸	(鶴城丘)	130 丸山	(刈谷)	131 藤川	(猿投農林)	132 元平	(松平)	133 山井	(安城東)	134 細井	(岡崎)	135 小野	(三好)	136 柳沢	(豊田高専)	137 友田	(刈谷工業)	138 石田	(豊田北)	139 石川	(岡崎商業)	140 大川	(岡崎)	141 成田	(安城農林)	142 成田	(豊野)	143 岡田	(岡崎工業)	144 上川	(岡崎南)	145 加藤	(岡崎北)	146 本間	(愛産大三河)	147 石原	(松平)	148 鈴木	(一色)	149 木下	(豊田)	150 鈴木	(西尾)	151 根畑	(岡崎北)	152 神谷	(碧南工業)	153 中條	(刈谷工業)	154 中條	(岡崎)	155 嶋林	(豊田北)	156 手島	(愛産大三河)	157 友山	(安城)	158 下井	(岡崎工業)	159 垣内	(岡崎東)	160 石木	(豊田西)	161 垣石	(西尾東)	162 佐々	(三好)	163 梅沢	(猿投農林)	164 成瀬	(足助)	165 成瀬	(岡崎商業)	166 藤村	(豊田高専)	167 秋田	(岡崎城西)	168 石川	(岡崎城西)
------	--------	------	--------	------	-------	------	-------	------	---------	------	-------	------	-------	------	-------	------	------	-------	-------	-------	--------	-------	------	-------	--------	-------	------	-------	------	-------	--------	-------	-------	-------	--------	-------	------	-------	-------	-------	-------	-------	------	-------	--------	-------	--------	-------	--------	-------	-------	-------	---------	-------	------	-------	--------	-------	--------	-------	--------	-------	-------	-------	------	-------	--------	-------	--------	-------	-------	-------	-------	-------	------	-------	------	-------	------	-------	-------	-------	---------	-------	------	-------	--------	-------	-------	-------	------	-------	--------	-------	-------	-------	------	-------	--------	-------	--------	-------	--------	-------	--------	-------	------	-------	-------	-------	-------	-------	-------	-------	------	-------	-------	-------	------	-------	--------	-------	------	-------	------	-------	--------	-------	--------	-------	--------	-------	-------	-------	------	-------	------	-------	-------	-------	-------	-------	---------	-------	------	-------	------	-------	------	-------	------	-------	------	-------	------	-------	------	-------	------	-------	------	-------	------	-------	------	-------	------	-------	------	-------	------	-------	------	-------	------	-------	------	-------	------	-------	------	-------	------	-------	-------	-------	--------	-------	-------	-------	------	-------	-------	-------	--------	-------	------	--------	--------	--------	--------	--------	--------	--------	--------	--------	---------	--------	--------	--------	--------	--------	------	--------	------	--------	--------	--------	------	--------	-------	--------	------	--------	------	--------	-------	--------	--------	--------	-------	--------	---------	--------	------	--------	-------	--------	-------	--------	--------	--------	------	--------	-------	--------	------	--------	--------	--------	--------	--------	------	--------	-------	--------	-------	--------	------	--------	--------	--------	------	--------	-------	--------	------	--------	------	--------	--------	--------	--------	--------	-------	--------	--------	--------	------	--------	--------	--------	------	--------	--------	--------	-------	--------	-------	--------	---------	--------	------	--------	------	--------	------	--------	------	--------	-------	--------	--------	--------	--------	--------	------	--------	-------	--------	---------	--------	------	--------	--------	--------	-------	--------	-------	--------	-------	--------	------	--------	--------	--------	------	--------	--------	--------	--------	--------	--------	--------	--------

第69回国民体育大会選手選考会兼平成26年度愛知県総合選手権大会  
ソフトテニス競技西三河予選会



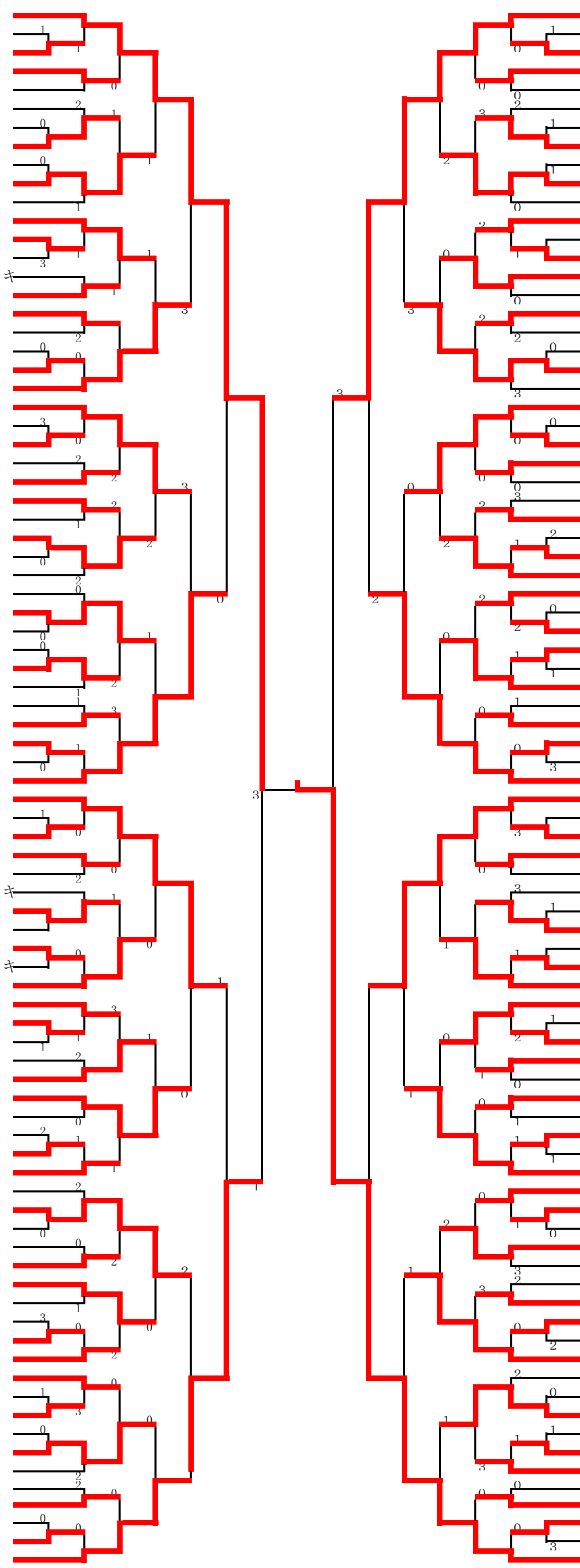
平成26年7月5日(土)・6日(日) 予備日:7月12日(土)

1日目:岡崎(1~63)・岡崎総合(64~179)・愛産大三河(180~221)・岡崎城西(222~336) 2日目:岡崎総合

雨天連絡用

男子の部 (2)

- 169 宮里・須内(岡崎城西)
- 170 神谷・神谷(愛産大三河)
- 171 中川・杉浦(安城)
- 172 中山・渡邊(豊田高専)
- 173 丸山・日比谷(足助)
- 174 石王・倉橋(刈谷北)
- 175 篠田・竹内(三好)
- 176 太田・杉浦(豊田南)
- 177 長谷川・河澄(岡崎工業)
- 178 中原・小島(鶴城丘)
- 179 稲垣・小野(碧南工業)
- 180 渡辺・小島(松平)
- 181 間瀬・西田(刈谷工業)
- 182 栗山・藤崎(岡崎)
- 183 永田・末村(岡崎商業)キ
- 184 伊藤涼・青谷(豊田)
- 185 鈴木・柴田(猿投農林)
- 186 田邊・鈴木魁(三好)
- 187 石井・本田(岡崎東)
- 188 居石・近藤(豊田西)
- 189 松井・永田(豊田北)
- 190 榊原・毛利(岡崎城西)
- 191 所澤・梶野(刈谷工業)
- 192 安達・鈴木(岡崎北)
- 193 鷹合・上田(岡崎東)
- 194 落合・天野(愛産大三河)
- 195 松川・堀井(岡崎)
- 196 柴田・田中(西尾東)
- 197 三浦・杉本(安城東)
- 198 松井・加藤(豊野)
- 199 加藤・横井(刈谷)
- 200 永野・稲垣(三好)
- 201 米村・木村(松平)
- 202 梯・福留(刈谷北)
- 203 犬塚・鈴木翔(一色)
- 204 倉地・林(豊田)
- 205 和田・仲(猿投農林)
- 206 石川・腰山(岡崎工業)
- 207 杉浦・鶴田(西尾)
- 208 野口・石原(岡崎)
- 209 津田・中川(安城農林)
- 210 志賀・横田(愛産大三河)
- 211 長瀬・駒(岡崎城西)
- 212 澤口・鈴木剛(三好)
- 213 西岡・小西(刈谷)
- 214 明石・澤田(豊田北)
- 215 波多野・古山(猿投農林)
- 216 河野・加藤(衣台)キ
- 217 水谷・小堀(豊田高専)
- 218 浜島・加藤(西尾)
- 219 武田・稲葉(豊田東)
- 220 丹羽・小笠原(碧南工業)キ
- 221 深津・平岩(豊野)
- 222 仲川・山(刈谷北)
- 223 山本・加藤拓(安城農林)
- 224 石澤・栗田(岡崎商業)
- 225 白田・谷崎(刈谷工業)
- 226 細井・森田(岡崎)
- 227 柴田・辻川(岡崎工業)
- 228 榊原・奥野(鶴城丘)
- 229 後藤・澁谷(豊田)
- 230 竹内・辻村(岡崎学園)
- 231 池田・塚本(愛産大三河)
- 232 吉村・梅村(豊田)
- 233 高須・森本(愛産大三河)
- 234 佐藤・阿部(豊田北)
- 235 森・白石(三好)
- 236 香村・佐藤(岡崎北)
- 237 豊田・中村(碧南)
- 238 大輪・本石(西尾)
- 239 菅原・尾崎(岡崎工業)
- 240 福田・日高(豊田大谷)
- 241 杉山・山本(豊田西)
- 242 山下・佐藤(岡崎東)
- 243 鈴木・小笠原(安城)
- 244 竹本・池田(刈谷)
- 245 植田・田中(刈谷工業)
- 246 宮下・古田(岡崎)
- 247 中村・久保(一色)
- 248 高橋・齋藤(岡崎商業)
- 249 後島・小宮山(鶴城丘)
- 250 後藤・三浦(豊田南)
- 251 山口・藤江(西尾東)
- 252 田中・楠本(松平)



- 西・中村(松平) 253
- 伊藤大・角田(豊田) 254
- 中村・加藤(碧南) 255
- 九澤・磯部(猿投農林) 256
- 村松・恒松(碧南工業) 257
- 林・杉浦(一色) 258
- 坂口・服部(西尾) 259
- 岡田・亀井(岡崎) 260
- 柴田・小林(愛産大三河) 261
- 川合恭・田頭(豊田北) 262
- 辺土名・堺(豊田東) 263
- 額額・林(鶴城丘) 264
- 東・若林(刈谷) 265
- 清川・太田(岡崎東) 266
- 上畑・尾割(豊田西) 267
- 永柄・森勇(豊田南) 268
- 近藤・神田(岡崎工業) 269
- 近藤翔・中村(三好) 270
- 山石・佐藤(刈谷工業) 271
- 今井・柴田(安城東) 272
- 東・結城(岡崎城西) 273
- 中間・近藤(岡崎城西) 274
- 嵯峨・豊田(足助) 275
- 長谷川・櫛原(岡崎) 276
- 今泉・出水(豊田) 277
- 柴田・平澤(岡崎工業) 278
- 遠藤・岸上(刈谷北) 279
- 前川・渡邊(岡崎学園) 280
- 西村・永崎(豊田高専) 281
- 芥藤・川添(松平) 282
- 野村・加藤(岡崎北) 283
- 太田・大参(安城農林) 284
- 鷲津・朝限(三好) 285
- 近藤奨・小川(豊田西) 286
- 杉浦・高須(西尾) 287
- 吉光・砂塚(岡崎商業) 288
- 吉田・安井(豊野) 289
- 前田・佐藤(西尾東) 290
- 大門・永谷(刈谷工業) 291
- 多田・豊丸(猿投農林) 292
- 石川・津島(鶴城丘) 293
- 永井・成田(愛産大三河) 294
- 稲垣・平野(岡崎城西) 295
- 仙崎・築瀬(岡崎工業) 296
- 竹内・宮内(安城東) 297
- 石川・田村(刈谷工業) 298
- 石本・牧野(三好) 299
- 中野・前川(愛産大三河) 300
- 小口・小石川(刈谷北) 301
- 甲田・松田(刈谷) 302
- 吉田・橋本(岡崎学園) 303
- 川野・山田(碧南工業) 304
- 安藤・竹内(西尾東) 305
- 近藤・西浦(豊田大谷) 306
- 畔柳・犬塚(岡崎東) 307
- 万徳・小野寺(豊田) 308
- 塚本・宮川(猿投農林) 309
- 中村・小林(岡崎商業) 310
- 早川・畔柳(豊田北) 311
- 福島・岡澤(豊田高専) 312
- 長岡・牧野(岡崎) 313
- 石川・谷川(豊田南) 314
- 藤村・櫻井(松平) 315
- 藤原・杉田(愛産大三河) 316
- 榊原・鳥居(西尾) 317
- 海老・鈴木(豊田) 318
- 須田・一柳(岡崎) 319
- 平川・前田(碧南工業) 320
- 上橋・伊藤(碧南) 321
- 大山・竹内(岡崎北) 322
- 福島・加藤大(安城農林) 323
- 嶋崎・荒尾(鶴城丘) 324
- 大寺・下嶋(猿投農林) 325
- 千々岩・石川(豊田) 326
- 大嶽・井上(豊田北) 327
- 長谷部・小島(安城) 328
- 山下・小原(岡崎商業) 329
- 大川・萩本(岡崎工業) 330
- 近藤・渡邊(一色) 331
- 内海・近藤裕(三好) 332
- 森本・柘植(松平) 333
- 伊藤・川尻(豊田西) 334
- 神谷・加藤(刈谷工業) 335
- 羽田・平松(岡崎城西) 336

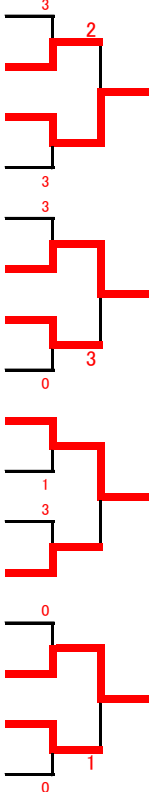
## 決勝

168 石川・古川（岡崎城西）  
336 羽田・平松（岡崎城西）



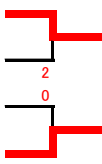
## 敗者復活戦

12 鈴木元・鈴木翔（西尾）  
22 千賀・松田（岡崎）  
43 久野・長坂（岡崎城西）  
84 山田・松井（愛産大三河）  
105 伊藤・安藤（愛産大三河）  
106 渡邊・中村（岡崎工業）  
147 黒野・本間（愛産大三河）  
156 中嶋・林（豊田北）  
189 松井・永田（豊田北）  
190 榊原・毛利（岡崎城西）  
227 柴田・辻川（岡崎工業）  
233 高須・森本（愛産大三河）  
272 今井・柴田（安城東）  
274 中間・近藤（岡崎城西）  
315 藤村・櫻井（松平）  
325 大寺・下嶋（猿投農林）



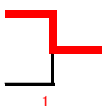
## 敗敗者復活

22 千賀・松田（岡崎）  
147 黒野・本間（愛産大三河）  
233 高須・森本（愛産大三河）  
315 藤村・櫻井（松平）



## 敗敗敗者復活

147 黒野・本間（愛産大三河）  
233 高須・森本（愛産大三河）

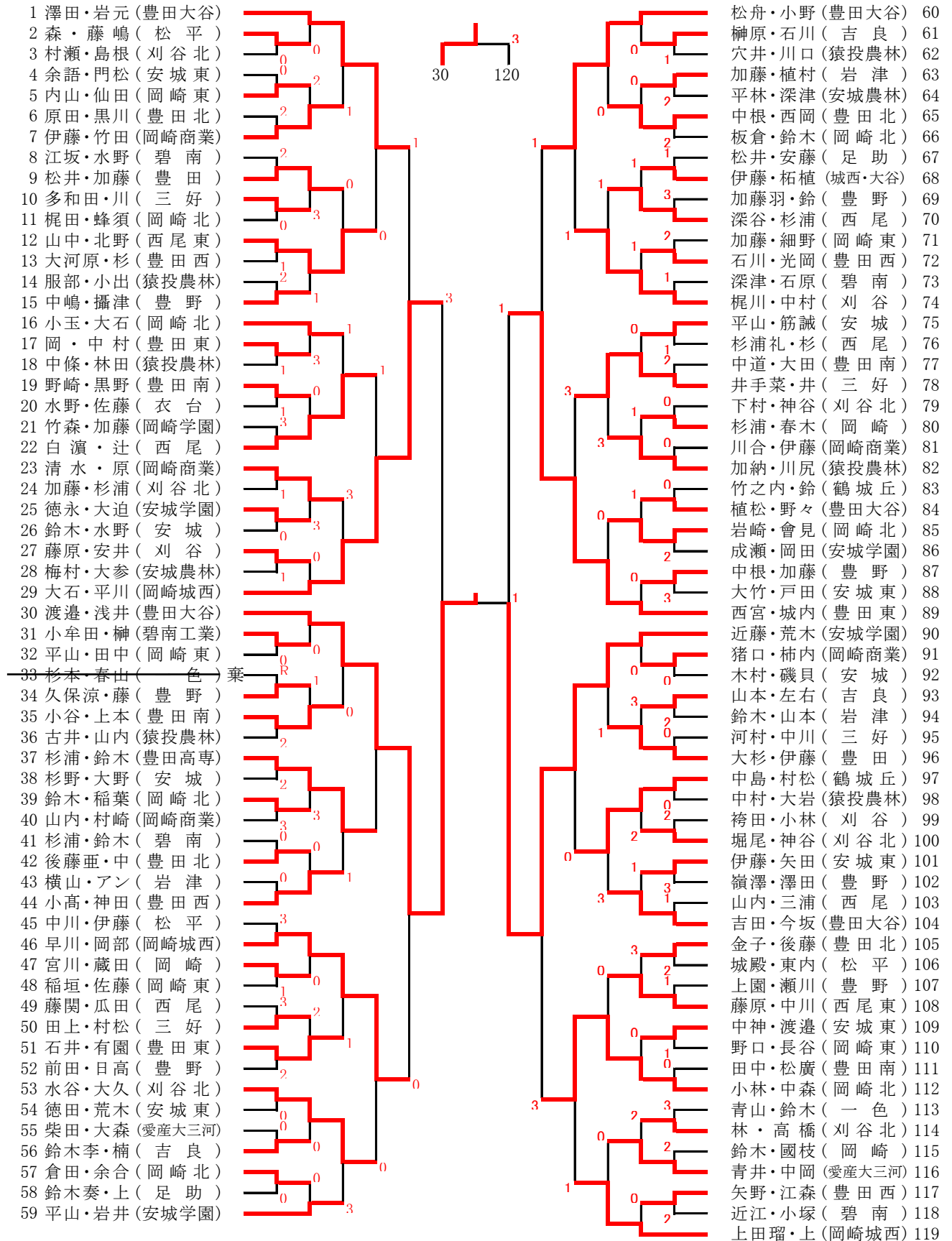


# 第69回国民体育大会選手選考会兼平成26年度愛知県総合選手権大会 ソフトテニス競技西三河予選会

期日：平成26年7月6(日)・12日(土)

会場：1日目 豊田大谷(1~59) 鶴城丘(60~119) 西尾東(120~239)、2日目岡崎城西

## 女子の部 (1)



# 第69回国民体育大会選手選考会兼平成26年度愛知県総合選手権大会 ソフトテニス競技西三河予選会

期日:平成26年7月6(日)・12日(土)

会場:1日目 豊田大谷(1~59) 鶴城丘(60~119) 西尾東(120~239)、2日目岡崎城西

## 女子の部 (2)

120 織田・外山 (豊田大谷) 121 須賀・鈴木 (豊田東) 122 谷本・佐野 (豊野) 123 高谷・杉浦 (碧南) 124 古川・神谷 (鶴城丘) 125 硯見・河合 (安城) 126 岩田・中村 (豊田西) 127 中川・日向 (岩津) 128 間所・森田 (豊田高専) 129 戸北・國場 (岡商・豊西) 130 大村・畦地 (刈谷北) 131 内田・畔柳 (岡崎東) 132 岡田・木下 (安城農林) 133 近清・後藤 (岡崎北) 134 栗田・村井 (西尾東) 135 朝岡・宮島 (岡崎城西) 136 杉浦・西坂 (西尾) 137 森・北河 (岡崎東) 138 中根・近藤 (岡崎北) 139 坂野・清水 (豊田北) 140 木戸間・鈴 (豊野) 141 藤原・吉野 (吉良) 142 鈴木・酢谷 (豊田南) 143 原田・深津 (松平) 144 久徳・小林 (安城東) 145 島田・鈴木 (足助) 146 寺園・沓名 (碧南) 147 藤本・上田 (安城学園) 148 成瀬・木野 (猿投農林) 149 栗原・武田 (豊田) 150 森・松井 (豊田大谷) 151 福本・杉本 (三好) 152 福原・木戸 (岡崎東) 153 榎原・後藤 (岡崎) 154 加藤・杉浦 (碧南) 155 鈴木・林 (猿投農林) 156 山口・田中 (一色) 157 田中・川平 (西尾・衣) 158 中道・増田 (安城東) 159 北川・久保 (豊野) 160 岡崎・神場 (刈谷北) 161 神納・松永 (松平) 162 中根・角田 (豊田北) 163 宇野・坂本 (豊田南) 164 杉本・針間 (岡崎商業) 165 山下・林 (刈谷北) 166 伊澤・磯村 (安城東) 167 大石・広森 (猿投農林) 168 松永・重春 (豊田) 169 高橋・田崎 (衣台) 170 溝渕・國長 (豊野) 171 白石・中元 (碧南工業) 172 笹部・立花 (岡崎商業) 173 三浦・鳥居 (安城) 174 石川・杉浦 (刈谷) 175 長沼・松本 (西尾) 176 鈴木愛・成 (吉良) 177 倉地・柴田 (岡崎北) 棄 178 武内・大久 (岩津) 179 伊澤・近藤 (安城学園)		寺田・佐々 (安城学園) 180 服部・鈴木 (西尾) 181 渡邊・武田 (愛産大三河) 182 末石・福地 (岩津) 183 棄 蒲野・江浪 (岡崎東) 184 岩本・足立 (豊田大谷) 185 神谷・土井 (安城農林) 186 山本・溝上 (豊野) 187 仁田・岩田 (刈谷) 188 森本・雨宮 (松平) 189 山村・下谷 (刈谷北) 190 木戸口・村 (安城) 191 藤原・服部 (三好) 192 羽原・渡邊 (岡崎北) 193 山本・加藤 (安城東) 194 岡村・清水 (豊田大谷) 195 戸松・永山 (西尾東) 196 山崎・松井 (豊田北) 197 澤田・楠本 (豊田西) 198 遠藤・松井 (猿投農林) 199 棄 安藤・瑠朝 (足助) 200 大倉・丸橋 (豊野) 201 鈴木・樺山 (碧南) 202 棄 鼻岡・澤 (一色) 203 藤井・渡辺 (吉良) 204 青木・大橋 (刈谷北) 205 川尻・石塚 (岡崎商業) 206 岡田・松澤 (豊田南) 207 小林・中村 (岡崎) 208 鎌倉・加藤 (岡崎城西) 209 上山・小野 (豊田東) 210 藤澤・柄澤 (豊田) 211 棄 加藤・勝田 (一色) 212 松下・中瀬 (岡崎北) 213 中牟田・都 (豊田西) 214 板倉・高須 (吉良) 215 坊田・高橋 (岡崎東) 216 佐藤・三木 (猿投農林) 217 袖山・井上 (豊野) 218 杉浦・飛永 (碧南工業) 219 岸川・丸山 (安城東) 220 高橋・林田 (三好) 221 竹内・井口 (衣台) 222 中村・河合 (安城) 223 本山・野瀬 (岡崎) 224 浜島・中野 (愛産大三河) 225 藤井・神川 (岡崎北) 226 鈴木・深谷 (岡崎城西) 227 井指・黒瀬 (岡崎商業) 228 服部・高橋 (西尾東) 229 橋本・世良 (豊田高専) 230 朝倉・木下 (岡崎東) 231 鷹羽・榎本 (刈谷) 232 佐藤・今本 (西尾) 233 椰野・神谷 (碧南) 234 風岡・香村 (豊野) 235 磯村・河合 (安城学園) 236 平井・岩村 (豊田北) 237 杉浦実・山 (刈谷北) 238 小池・五十 (豊田大谷) 239
---	--	--



第69回国民体育大会選手選考会兼平成26年度愛知県総合選手権大会  
ソフトテニス競技西三河予選会

敗者復活戦

