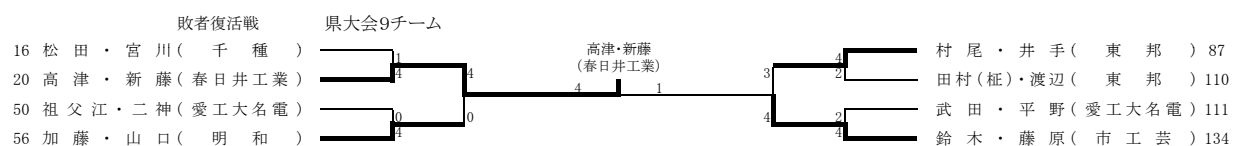
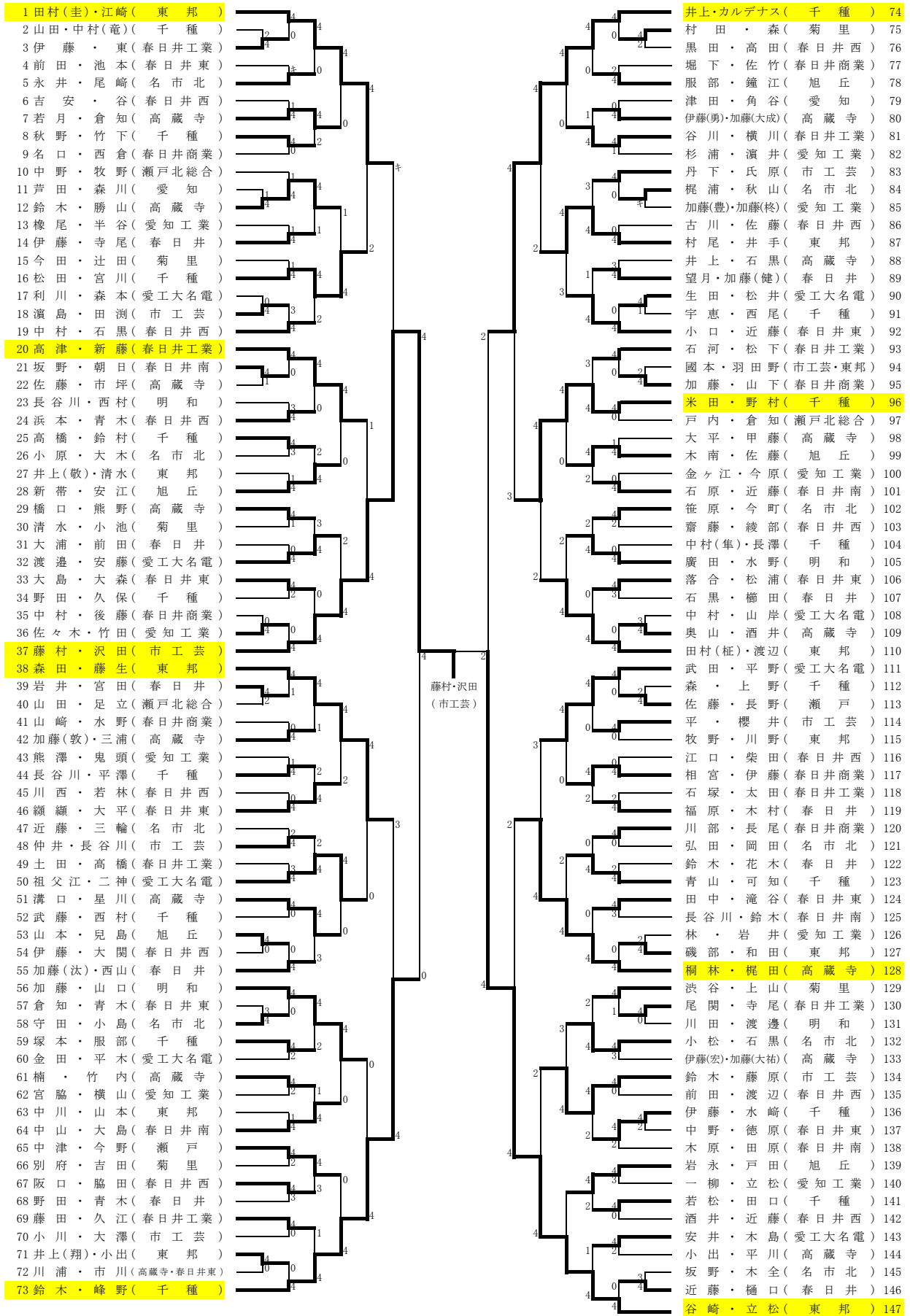


平成25年度 国体名北支部予選大会  
 平成25年7月6日(土)、7日(日)、予備日13日(土)  
 口輪義テニスコート

第68回 国民体育大会名北支部予選大会 ソフトテニス競技 個人戦 (男子)



第68回国民体育大会選手選考会兼平成24年度愛知県総合選手権大会ソフトテニス競技名北支部予選会

平成25年7月6日(土)7日(日)

口論義テニスコート

ソフトテニス女子個人戦

1 疋田・金子 憂 ( C A )		市川・酒部 ( C A ) 72
2 西川・青木 ( 菊華 )		入江・板倉 ( 千種 ) 73
3 野田・小山 ( 春日井 )		横井・前田 ( 名古屋西 ) 74
4 坂井・安藤 ( 瀬戸 )		金井塚・名大附属 ( 名大附属 ) 75
5 藤藤・杉本 ( 春日井商業 )		上野・中山 ( 啓明学館 ) 76
6 山田・白子 ( 東邦 )		沢田・下田 ( 春日井 ) 77
7 松井・五十嵐 ( 菊里 )		渡辺・神埜 ( 北 ) 78
8 傳野・石堂 ( 春日井西 )		藤江・篠原 ( 高蔵寺 ) 79
9 寺西・岩本 ( 愛工大名電 )		堀江・宮下 ( 聖カピタニオ ) 80
10 都築・早川 ( 明和 )		野田・南川 ( 菊里 ) 81
11 長江・尾野 ( 聖カピタニオ )		鈴木・間瀬 ( 明和 ) 82
12 井島・佐藤 ( 啓明学館 )		野村・古川 ( 千種 ) 83
13 三浦・中西 ( 名古屋西 )		田中朋・田中星 ( 愛知淑徳 ) 84
14 野山・奥田 ( 千種 )		山田・岡安 ( 東邦 ) 85
15 澤部・磯部 ( 春日井南 )		津林・水谷 ( 春日井南 ) 86
16 服部・磯部 ( 春日井南 )		藤城・筒井 ( 春日井商業 ) 88
17 野間・江口 ( 市工芸 )		一木・山田 ( 名古屋西 ) 89
18 鈴木・福永 ( 北 )		鈴木・梅村 ( 高蔵寺 ) 90
19 野正・浅井 ( 瀬戸 )		山崎・大塚 ( 北 ) 91
20 福留・加藤 ( 西陵 )		山崎・永山 ( 春日井東 ) 92
21 村松・服部 ( 春日井東 )		石田・稲葉 ( 愛知工業 ) 93
22 加藤・河原 ( 千種 )		水口・加藤 ( C A ) 94
23 中尾・渡邊 ( C A )		伊藤・福永 ( 愛知商業 ) 95
24 小島・大塚 ( 愛知商業 )		安藤・谷山 ( 千種 ) 96
25 庄司・九里 ( 名大附属 )		梅村・高村 ( 菊里 ) 97
26 柴藤・大嶋 ( 春日井南 )		向井・中川 ( 西陵 ) 98
27 加藤・安井 ( 春日井西 )		岡本・藤井 ( 瀬戸 ) 99
28 谷口・加藤 ( 高蔵寺 )		野武・村山 ( 菊華 ) 100
29 栄・片山 ( C A )		高津・平出 ( C A ) 101
30 菱田・加藤 ( 菊里 )		酒井・中田 ( 春日井西 ) 102
31 藤西・高橋 ( 春日井 )		小倉・木村 ( 名古屋西 ) 103
32 西山・西蔭 ( 東邦 )		山岸・和仁原 ( 旭丘 ) 104
33 今光・杉浦 ( 名古屋西 )		竹田・堺 ( 春日井 ) 105
34 佐藤・河合 ( 千種 )		吉田・植田 ( 東邦 ) 106
35 伊藤・加納 ( 菊華 )		曾谷・山口 ( 春日井商業 ) 107
36 田代・池田 ( C A )		三宅・下野 ( 菊華 ) 108
37 松田・今井 ( 菊里 )		神田・中野 ( C A ) 109
38 小林・伊藤 ( 春日井南 )		武田・溝口 ( 瀬戸 ) 110
39 吉澤・秋山 ( 明和 )		川端・伊藤 ( 東邦 ) 111
40 近藤・村瀬 ( 春日井西 )		遠藤・小川 ( 明和 ) 112
41 原・後藤 ( 愛知工業 )		吉田・則竹 ( 千種 ) 113
42 寺澤・原田 ( 千種 )		菰田・濱田 ( 西陵 ) 114
43 肥田・下島 ( 西陵 )		山田・検見川 ( 名古屋西 ) 115
44 井上・原田 ( 名大附属 )		飼沼・廣島 ( 愛知商業 ) 116
45 北川・小西 ( 東邦 )		景山・有田 ( 春日井 ) 117
46 山口・小鹿 ( 名古屋西 )		請川・前元 ( 菊里 ) 118
47 青山・小鹿 ( 旭丘 )		高橋・鈴木 ( C A ) 119
48 山村・山崎 ( C A )		山本・北谷 ( 北 ) 120
49 近藤・栗山 ( 春日井 )		土師・上田 ( 春日井西 ) 121
50 鈴木・山口 ( 北 )		木村・氷見 ( 千種 ) 122
51 瀧澤・川染 ( 高蔵寺 )		川上・樋田 ( 春日井南 ) 123
52 竹谷・山田 ( 愛知商業 )		不破・八木 ( 聖カピタニオ ) 124
53 伊藤・長尾 ( 春日井東 )		近藤・林 ( 春日井東 ) 125
54 藤井・田渕 ( 春日井商業 )		梶原・稲葉 ( 東邦 ) 126
55 酒井・宮本 ( 春日井 )		加藤三・加藤ま ( 愛知商業 ) 127
56 佐々木・小林 ( 春日井西 )		佐治・佐藤 ( 名大附属 ) 128
57 堀尾・本田 ( C A )		野原・與語 ( 啓明学館 ) 129
58 畑山・加藤 ( 春日井南 )		上田・川上 ( C A ) 130
59 木村・羽田 ( 菊里 )		石川・朝野 ( 春日井南 ) 131
60 吉川・磯部 ( 千種 )		奥田・西口 ( 市工芸 ) 132
61 奥・武田 ( 菊華 )		岡島・藤原 ( 春日井商業 ) 133
62 池尾・浅見 ( 瀬戸 )		長田・加藤 ( 千種 ) 134
63 前川・山田 ( 高蔵寺 )		遠藤・小坂 ( 旭丘 ) 135
64 小島・船瀬 ( 啓明学館 )		濱・山村 ( 高蔵寺 ) 136
65 長瀬・横井 ( 名古屋西 )		藤代・山口 ( 春日井 ) 137
66 池辺・田中 ( 愛知商業 )		黒瀬・久保田 ( 瀬戸 ) 138
67 水谷・水越 ( 名大附属 )		杉江・佐藤 ( 愛工大名電 ) 139
68 近藤・西尾 ( 千種 )		服部・大橋 ( 名古屋西 ) 140
69 島原・内藤 ( 東邦 )		安藤・早川 ( 菊里 ) 141
70 西倉・石川 ( C A )		小島・飯田 ( 春日井西 ) 142
71 二口・長屋 ( 愛知淑徳 )		金子亜・伊藤 ( C A ) 143
敗者復活戦 県大会12チーム		一木・山田 ( 名古屋西 ) 89
10 都築・早川 ( 明和 )		鈴木・梅村 ( 高蔵寺 ) 90
35 伊藤・加納 ( 菊華 )		飼沼・廣島 ( 愛知商業 ) 116
53 伊藤・長尾 ( 春日井東 )		金子亜・伊藤 ( C A ) 143
54 藤井・田渕 ( 春日井商業 )		