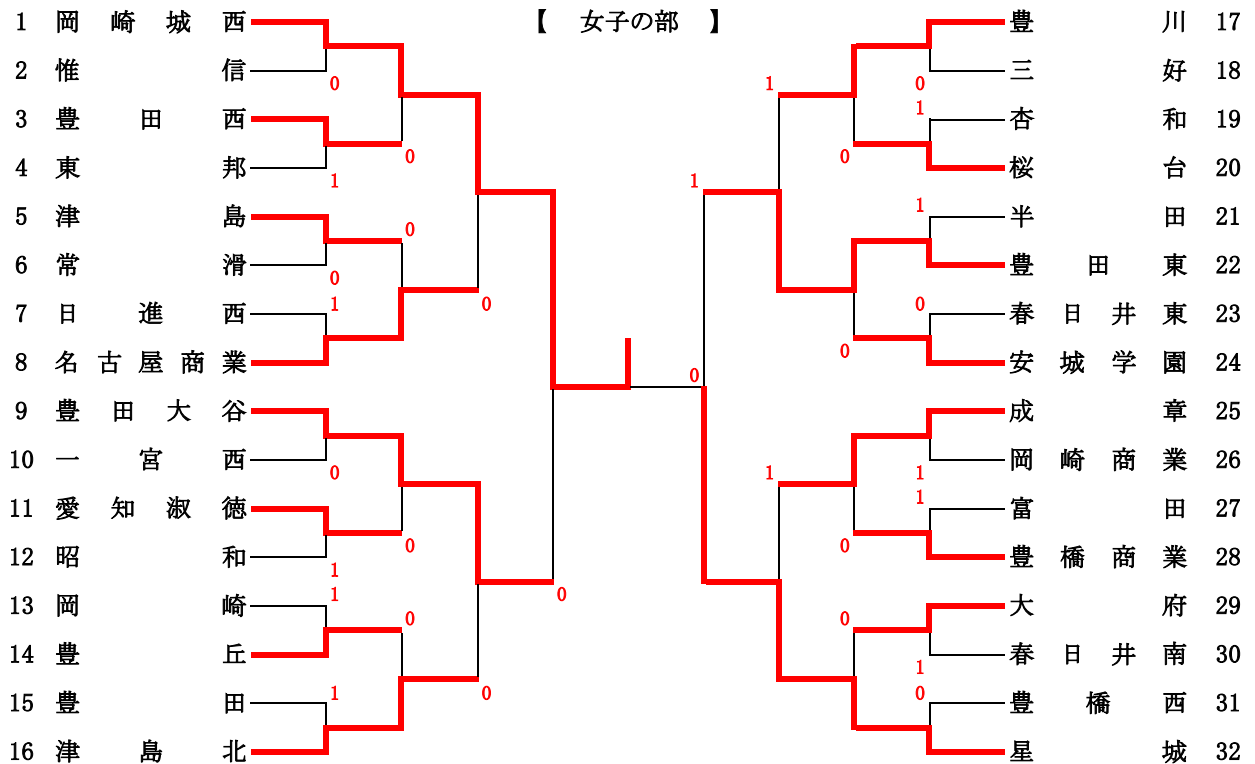
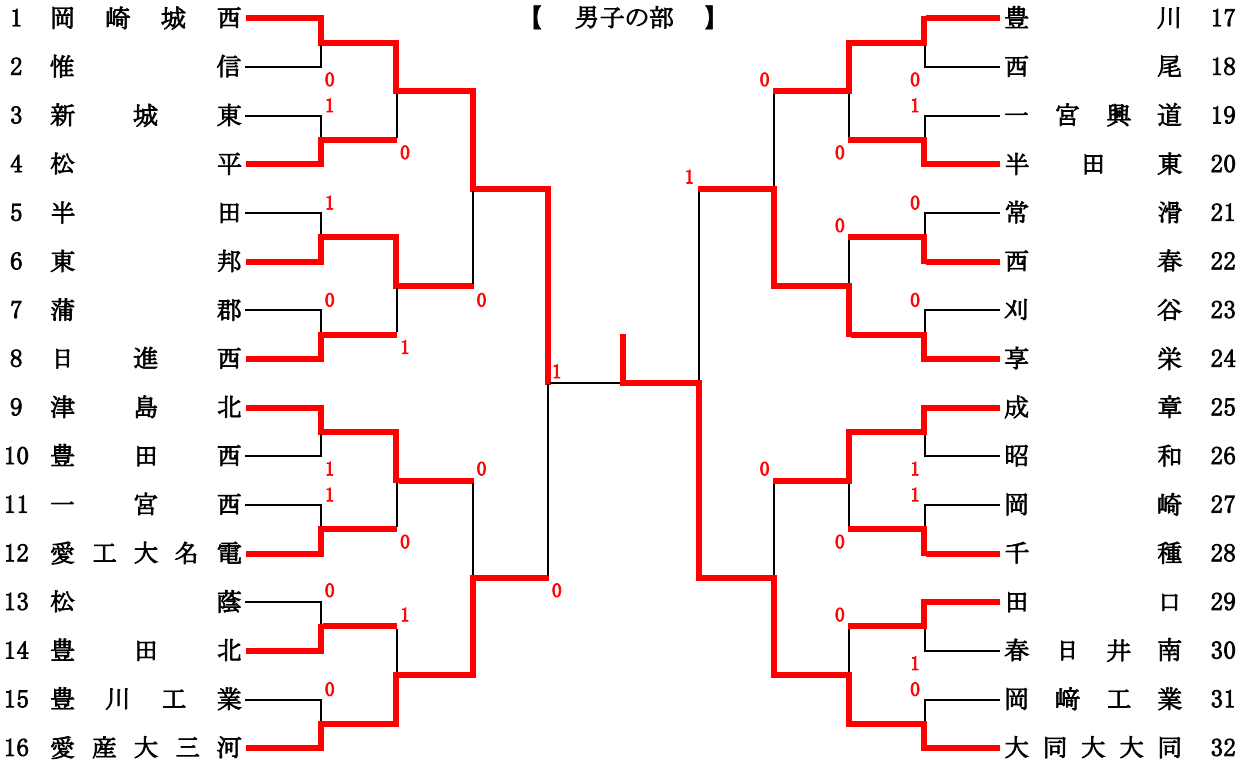


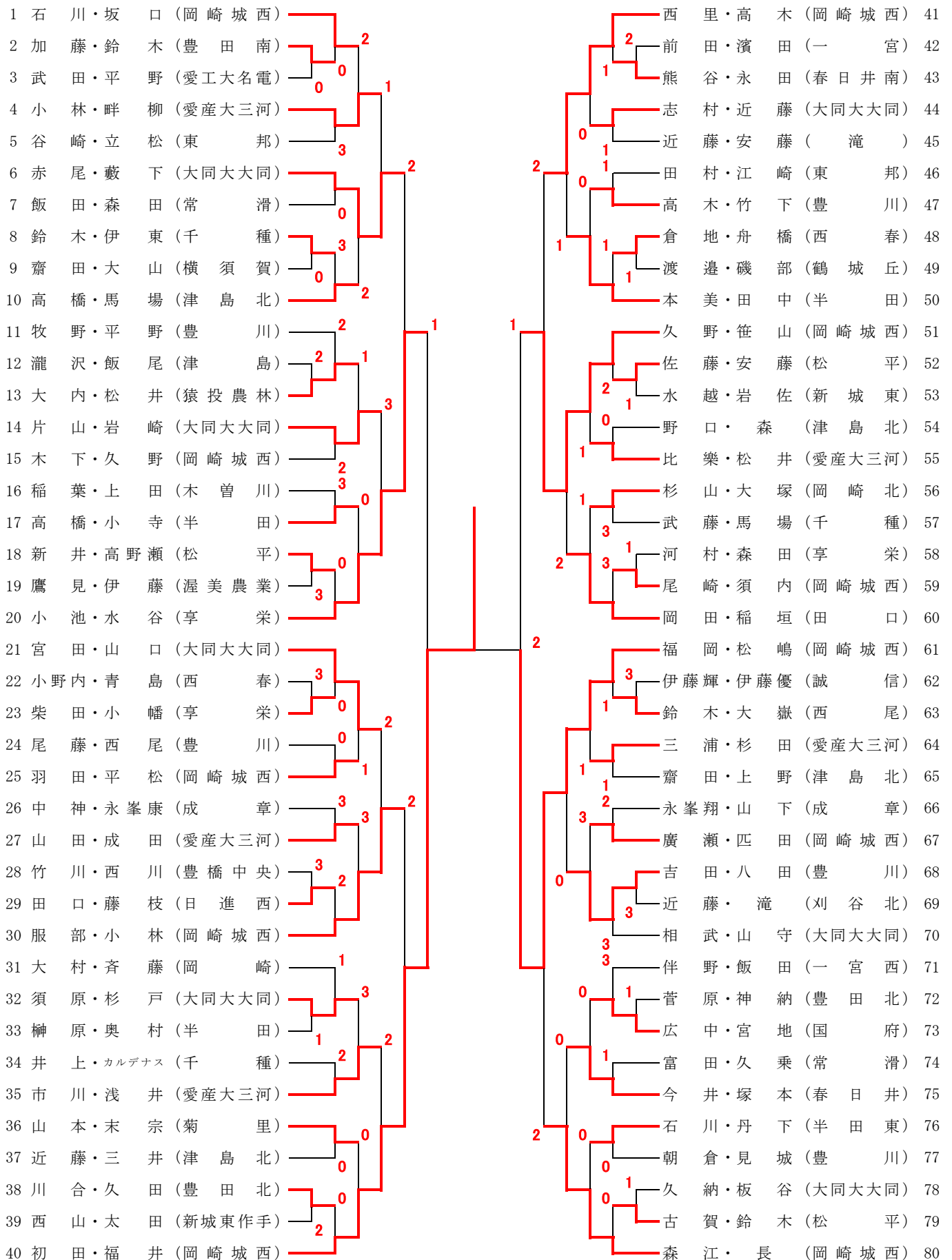
第67回 愛知県高等学校総合体育大会 ソフトテニス競技

主催: 愛知県教育委員会 愛知県高等学校体育連盟
 日時: 平成25年5月19日(日)8:30受付・45分開会式 雨天予備日5月25日(土)
 会場: 一宮市テニス場 ※小雨決行(着替え等用意して下さい)
 競技役員: 部長 木下 勝義(愛知県立蒲郡高等学校長)
 顧問 伊野 二彦 津田 誠(愛知県ソフトテニス連盟副会長)
 霊池 恵量(全国高体連専門部 副部長)
 大会委員長 加藤 好治
 大会副委員長 横田 和典
 審判委員長 児波 昌志
 総務委員長 岡部 哲也
 記録委員長 土川 武久 宇野 誠士 山口 大輔 田中 宏尚 加藤 雅樹 船戸 貞孝
 審判委員 澤里 利治 内田 広幸 日置 大造 中川 暁子 土川 武久 山口 大輔 田中 宏尚
 谷川 俊 竹内 拓也 白谷 泰久 滝澤 成人 山本 新平 鈴木 佑治 加藤 雅樹



第67回 愛知県高等学校総合体育大会 ソフトテニス競技(男子個人戦)

主催:愛知県教育委員会 愛知県高等学校体育連盟
日時:平成25年5月18日(土)8:30受付・45分開会式 (雨天予備日5月19日(日))



第67回 愛知県高等学校総合体育大会 ソフトテニス競技(女子個人戦)

主催:愛知県教育委員会 愛知県高等学校体育連盟
 時:平成25年5月18日(土)8:30受付・45分開会式(雨天予備日5月19日(日))
 会場:一宮市テニス場

