

# 平成24年度愛知県高等学校総合体育大会ソフトテニス競技 名古屋北支部団体戦(男子の部)

日時:平成24年4月14日(土)、15日(日)

会場:口論義運動公園テニスコート 北高校 14日雨天の場合:会場 北高校、愛工大名電

(試合順 1-2 3-4 2-5 1-3 4-5 2-3 1-4 3-5 2-4 1-5)

Aブロック	高蔵寺	愛知工業	北	春日井東	春日井	勝点	順位
1 高蔵寺			0		1	2	3
2 愛知工業	0		0	1	0	0	5
3 北						4	1
4 春日井東	1		0		0	1	4
5 春日井			0			3	2

(試合順 1-2 3-4 1-3 2-4 2-3 1-4)

Dブロック	東邦	愛知	名大付属	愛工大名電	勝点	順位
1 東邦					3	1
2 愛知	0		0	0	0	4
3 名大付属	0			1	1	3
4 愛工大名電	1				2	2

(試合順 1-2 3-4 2-5 1-3 4-5 2-3 1-4 3-5 2-4 1-5)

Bブロック	春日井南	春日井工業	市工芸	春日井商業	旭丘	勝点	順位
1 春日井南						4	1
2 春日井工業	0		0		0	1	4
3 市工芸	1					3	2
4 春日井商業	0	0	0		1	0	5
5 旭丘	1		1			2	3

## 決勝リーグ(予選の結果を生かす) \*県大会には4チーム出場

1-8 2-7 3-6 4-5 1-7 2-8 3-5 4-6 1-6 2-5 3-8 4-7

1-4 2-3 5-8 6-7 1-3 2-4 5-7 6-8 1-2 3-4 5-6 7-8

決勝リーグ		北	春日井南	千種	東邦	春日井	市工芸	明和	愛工大名電	勝点	順位
1 A1	北			1	0			1	1	3	5
2 B1	春日井南	0		1	0	0				3	6
3 C1	千種									7	1
4 D1	東邦			0				0		5	2
5 A2	春日井	0		1	1		1	1	1	1	8
6 B2	市工芸	0	1	0	0			0	0	1	7
7 C2	明和		0	1	1				0	4	4
8 D2	愛工大名電		0	1	1					4	3

(試合順 1-2 3-4 1-3 2-4 2-3 1-4)

Cブロック	千種	瀬戸	菊里	明和	勝点	順位
1 千種					3	1
2 瀬戸	0		0	0	0	4
3 菊里	0			1	1	3
4 明和	1				2	2

- 1位 千種
- 2位 東邦
- 3位 愛工大名電
- 4位 明和

---

- 5位 北
- 6位 春日井南
- 7位 市工芸
- 8位 春日井

## 男子試合進行表

	1コート	2コート	3コート	4コート	5コート	6コート	
練習	高蔵寺	春日井	春日井南	旭丘	千種	東邦	8:20~8:30
練習	北	春日井東	春日井工業	市工芸	明和	愛工大名電	8:30~8:40
練習	春日井	菊里	春日井商業	名大付属	瀬戸	愛知	8:40~8:50
第1試合	A1-A2	A3-A4	B1-B2	B3-B4	C1-C2	D1-D2	9:10~10:40
第2試合	A2-A5	A1-A3	B2-B5	B1-B3	C3-C4	D3-D4	10:40~12:10
第3試合	A4-A5	A2-A3	B4-B5	B2-B3	C1-C3	D1-D3	12:10~13:40
第4試合	A1-A4	A3-A5	B1-B4	B3-B5	C2-C4	D2-D4	13:40~15:10
第5試合	A2-A4	A1-A5	B2-B4	B1-B5	C1-C4	D1-D4	15:10~16:40
第6試合			C2-C3	C2-C3	D2-D3	D2-D3	16:40~

\* 各コート最終の学校でブラシをかけて下さい。開会式は9:00から第4・5コートで行います。

\* 試合の進行状況により、コート変更や2面展開になることもあります。

# 平成24年度愛知県高等学校総合体育大会ソフトテニス競技 名古屋北支部団体戦(女子の部)

日時:平成24年4月14日(土)、15日(日) 会場:口論義運動公園テニスコート 愛知淑徳高校

14日雨の場合:愛知淑徳高校、千種高校

## [女子予選リーグ]

(試合順 1-2 3-4 2-5 1-3 4-5 2-3 1-4 3-5 2-4 1-5)

Aブロック	CA	春日井西	市工芸	聖カピタニオ	旭丘	勝点	順位
1 CA						2	1
2 春日井西							
3 市工芸							
4 聖カピタニオ	0				0	0	3
5 旭丘	0					1	2

(試合順 1-2 3-4 1-3 2-4 2-3 1-4)

Bブロック	愛知淑徳	啓明学館	名大付属	高蔵寺	勝点	順位
1 愛知淑徳					3	1
2 啓明学館	0		0	0	0	4
3 名大付属	0			0	1	3
4 高蔵寺	1				2	2

(試合順 1-2 3-4 1-3 2-4 2-3 1-4)

Eブロック	西陵	瀬戸	春日井南	名古屋西	勝点	順位
1 西陵					3	1
2 瀬戸	0		0	1	0	4
3 春日井南	1				2	2
4 名古屋西	1		0		1	3

(試合順 1-2 3-4 1-3 2-4 2-3 1-4)

Fブロック	明和	瀬戸北	北	東邦	勝点	順位
1 明和					3	1
2 瀬戸北	0		0	0	0	4
3 北	0			1	1	3
4 東邦	0				2	2

(試合順 1-2 3-4 1-3 2-4 2-3 1-4)

Cブロック	千種	菊里	愛知商業	春日井	勝点	順位
1 千種					3	1
2 菊里	0		0	1	0	4
3 愛知商業	1				2	2
4 春日井	0		0		1	3

(試合順 1-2 3-4 1-3 2-4 2-3 1-4)

Dブロック	春日井商業	菊華	春日井東	愛工大名電	勝点	順位
1 春日井商業		1		0	1	3
2 菊華				1	2	2
3 春日井東	0	1		1	0	4
4 愛工大名電					3	1

## 決勝リーグ(予選の結果を生かす) \*県大会には5チーム出場

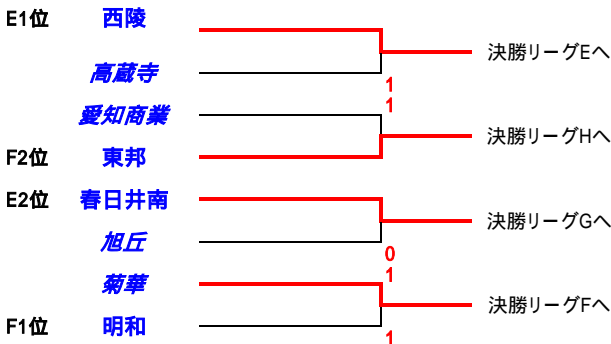
1-8 2-7 3-6 4-5 1-7 2-8 3-5 4-6 1-6 2-5 3-8 4-7 1-5 2-6

3-7 4-8 1-4 2-3 5-8 6-7 1-3 2-4 5-7 6-8 1-2 3-4 5-6 7-8

	決勝リーグ	CA	愛知淑徳	千種	愛工大名電	西陵	菊華	春日井南	東邦	勝点	順位
1 A1位	CA									7	1
2 B1位	愛知淑徳	0		1						5	2
3 C1位	千種	1				1				5	3
4 D1位	愛工大名電	0	0	0		0			1	2	5
5 E	西陵	0	0							5	4
6 F	菊華	0	0	0	1	1				1	7
7 G	春日井南	0	1	1	1	1				2	6
8 H	東邦	0	0	0		1	1	0		1	8

愛知淑徳・千種・西陵は得失ゲーム差

予備トーナメント A2位、B2位、C2位、D2位は抽選



1位

CA  
愛知淑徳  
千種  
西陵  
愛工大名電  
春日井南  
菊華  
東邦

## 女子試合進行表

	7コート	8コート	9コート	10コート	11コート	12コート	13コート	14コート	
練習	愛知淑徳	高蔵寺	千種	西陵	春日井商業	愛工大名電	旭丘	CA	8:20 ~ 8:30
練習	啓明学館	春日井	菊里	名古屋西	明和	東邦	聖カピタニオ	北	8:30 ~ 8:40
練習	名大付属	愛知商業	瀬戸	春日井南	菊華	春日井東	瀬戸北	春西・市工芸	8:40 ~ 8:50
第1試合	B1-B2	B3-B4	C1-C2	C3-C4	D1-D2	D3-D4	A1-A2	A3-A4	9:10 ~ 10:40
第2試合	B1-B3	B2-B4	E1-E2	E3-E4	F1-F2	F3-F4	A2-A5	A1-A3	10:40 ~ 12:10
第3試合	C1-C3	C2-C4	E1-E3	E2-E4	D1-D3	D2-D4	A4-A5	A2-A3	12:10 ~ 13:40
第4試合	B1-B4	B2-B3	C1-C4	C2-C3	F1-F3	F2-F4	A1-A4	A3-A5	13:40 ~ 15:10
第5試合	D1-D4	D2-D3	E1-E4	E2-E3	F1-F4	F2-F3	A2-A4	A1-A5	15:10 ~ 16:40
第6試合	予備	予備	予備	予備	予備	予備	予備	予備	16:40 ~

\* 各コート最終の学校でブラシをかけて下さい。開会式は9:00から第4・5コートで行います。

\* 試合の進行状況により、コート変更や2面展開になることもあります。

\* 予選リーグ終了次第、予備トーナメント、決勝リーグに入ります。

平成24年度愛知県高等学校総合体育大会名北支部予選大会 ソフトテニス競技 個人戦 (男子)

1 鶴田(恭)・横井(愛工大名)	4	4	4	4	今井(春日井)	64
2 庄子(東邦)	4	0	4	4	井田(千種)	65
3 福士(春日井南)	4	1	4	4	近藤(名市北)	66
4 横川(春日井工)	4	2	4	4	武田(愛工大名電)	67
5 粥川(春日井)	4	2	0	4	小田(高蔵寺)	68
6 関谷(菊里)	4	4	4	4	高田(春日井工業)	69
7 菊谷(春日井東)	4	3	4	4	岡田(愛知)	70
8 宮脇(愛知工業)	4	4	4	4	吉田(名大附属)	71
9 山下(名大附属)	4	1	4	4	関藤(春日井)	72
10 白井(旭丘)	4	4	4	4	大武(千種)	73
11 畔上(千種)	4	4	2	4	平藤(市工業)	74
12 飛田(東邦)	4	4	2	4	神原(旭丘)	75
13 冲田(名市北)	4	4	0	4	堀田(東邦)	76
14 濱島(市工業)	4	2	4	4	渡邊(愛工大名電)	77
15 丸山(高蔵寺)	4	2	4	4	山田(旭丘)	78
16 藤村(市工業)	4	4	0	4	平川(高蔵寺)	79
17 新帯(旭丘)	4	4	3	4	野藤(春日井商業)	80
18 桐林(高蔵寺)	4	1	3	4	河内(春日井南)	81
19 高木(春日井南)	4	4	0	4	左内(千種)	82
20 五味(千種)	4	1	4	4	伊藤(春日井西)	83
21 林(春日井東)	4	1	4	4	大村(愛工大名電)	84
22 横田(名市北)	4	4	2	4	八橋(名市北)	85
23 加藤(愛知)	4	4	2	4	二宮(瀬戸北総合)	86
24 北山(瀬戸)	4	2	4	4	大井(名市北)	87
25 加藤(春日井商)	4	2	0	4	井上(明和)	88
26 長尾(東邦)	4	4	0	4	手本(高蔵寺)	89
27 谷崎(高蔵寺)	4	4	4	4	早川(東邦)	90
28 稲垣(高蔵寺)	4	3	0	4	伊東(愛知工業)	91
29 平子(名大附属)	4	3	0	4	小田(春日井東)	92
30 高木(愛工大名)	4	4	4	4	山本(春日井)	93
31 井上(明和)	4	4	4	4	伊藤(菊里)	94
32 若原(千種)	4	4	4	4	伊藤(千種)	95
33 山田(高蔵寺)	4	4	4	4	木本(東邦)	96
34 坂本(明和)	4	0	4	4	西本(旭丘)	97
35 畔柳(菊里)	4	4	4	4	高桑(春日井)	98
36 大藪(春日井)	4	4	4	4	高橋(瀬戸)	99
37 水野(東邦)	4	3	3	4	高橋(高蔵寺)	100
38 磯崎(愛知)	4	4	4	4	高尾(春日井南)	101
39 伊藤(旭丘)	4	4	4	4	尾関(市工業)	102
40 西倉(春日井商)	4	4	4	4	佐藤(高蔵寺)	103
41 小野田(市工業)	4	1	4	4	三輪(名市北)	104
42 横山(愛工大名)	4	4	0	4	加藤(名大附属)	105
43 熊谷(春日井南)	4	4	0	4	原(愛工大名電)	106
44 奥村(高蔵寺)	4	4	0	4	加藤(愛知工業)	107
45 杉浦(愛知工業)	4	0	4	4	山(菊里)	108
46 仲川(瀬戸)	4	4	4	4	上井(千種)	109
47 杉岡(名市北)	4	4	4	4	安井(明和)	110
48 田村(東邦)	4	4	4	4	堀井(春日井南)	111
49 木村(愛知工業)	4	4	4	4	松本(愛知)	112
50 田中(愛工大名)	4	2	4	4	河原(春日井)	113
51 野々川(千種)	4	2	4	4	荻垣(千種)	114
52 石田(高蔵寺)	4	4	1	4	太田(春日井工業)	115
53 林(春日井東)	4	4	1	4	太古(高蔵寺)	116
54 濱嶌(名市北)	4	0	4	4	田熊(東邦)	117
55 平野(春日井工)	4	4	1	4	加藤(春日井東)	118
56 平野(春日井)	4	4	4	4	熊澤(愛知工業)	119
57 石橋(明和)	4	2	4	4	水野(春日井商業)	120
58 石浜(千種)	4	3	2	4	西渡(愛工大名電)	121
59 向井(名大附属)	4	3	4	4	原(名市北)	122
60 金子(愛知)	4	2	4	4	楠井(高蔵寺)	123
61 中村(高蔵寺)	4	0	4	4	山口(明和)	124
62 廣瀬(春日井)	4	4	4	4	田村(東邦)	125
63 松本(春日井南)	4	4	4	4		

伊藤(匠)・倉田(千種)

敗者復活戦

11 畔上(千種)	0	0
23 加藤(愛知)	4	4
47 杉岡(名市北)	4	4
48 田村(東邦)	0	4

県大会9子-ム

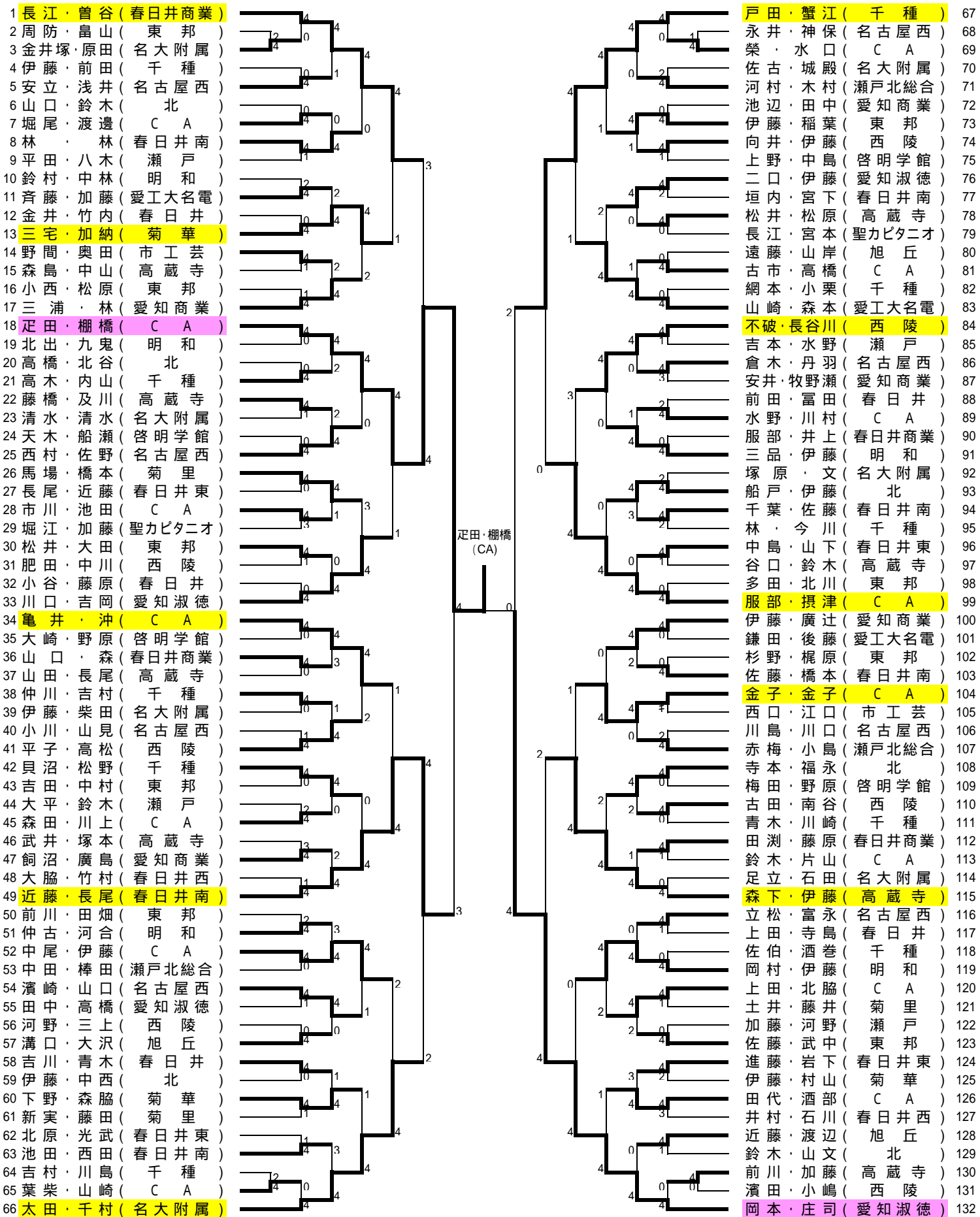
4	1
4	4
0	4
3	1

山田(旭丘)	78
平川(高蔵寺)	79
原(愛工大名電)	106
垣見(千種)	114

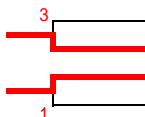
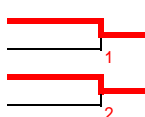
第66回愛知県高等学校総合体育大会ソフトテニス競技(女子個人戦)

平成23年4月21日(土)22日(日)

口論義テニスコート



- 敗者復活戦 県大会12チーム
- 13 三宅・加納 (菊華)
  - 33 川口・吉岡 (愛知淑徳)
  - 34 亀井・沖 (C A)
  - 52 中尾・伊藤 (C A)



- 山崎・森本 (愛工大名電) 83
- 不破・長谷川 (西陵) 84
- 金子・金子 (C A) 104
- 岡村・伊藤 (明和) 119