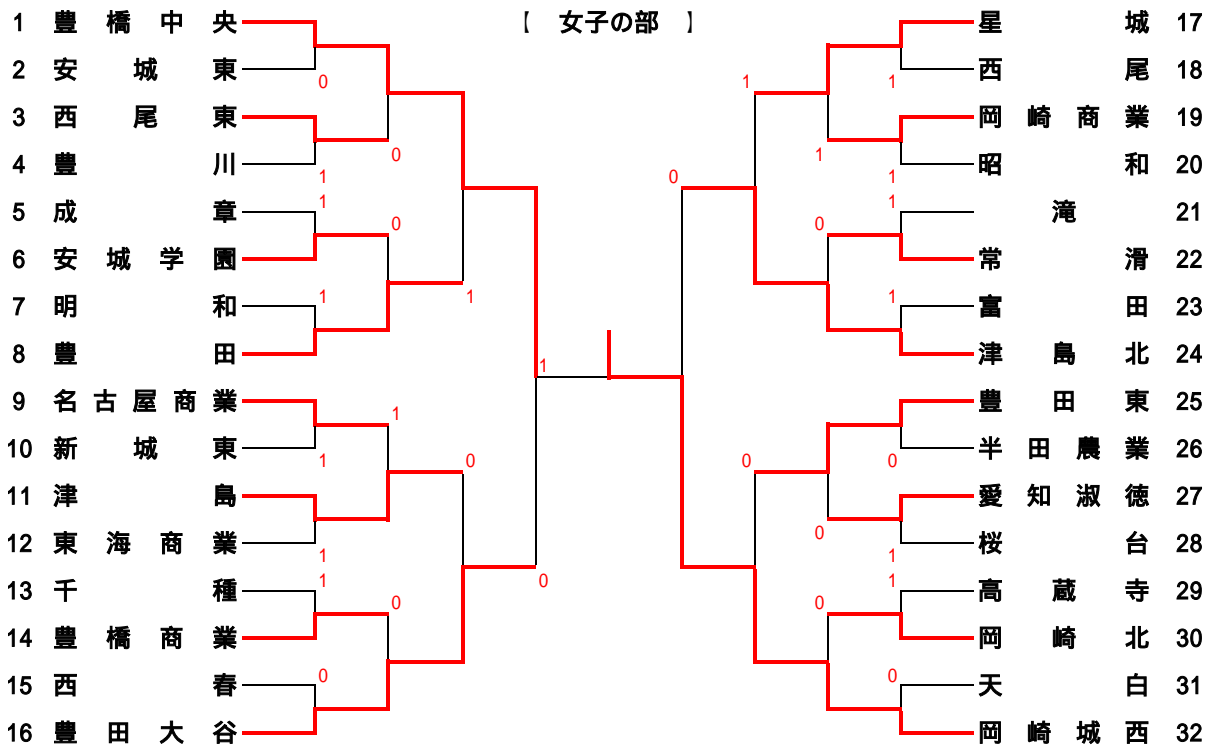
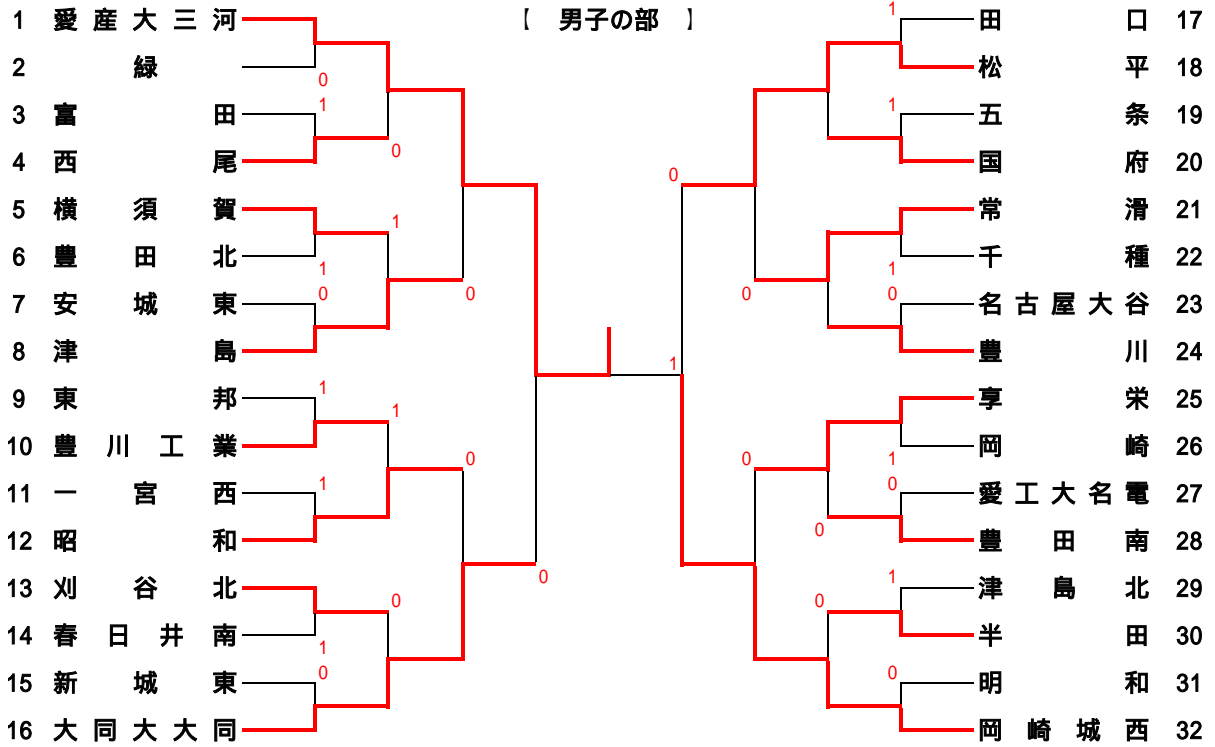


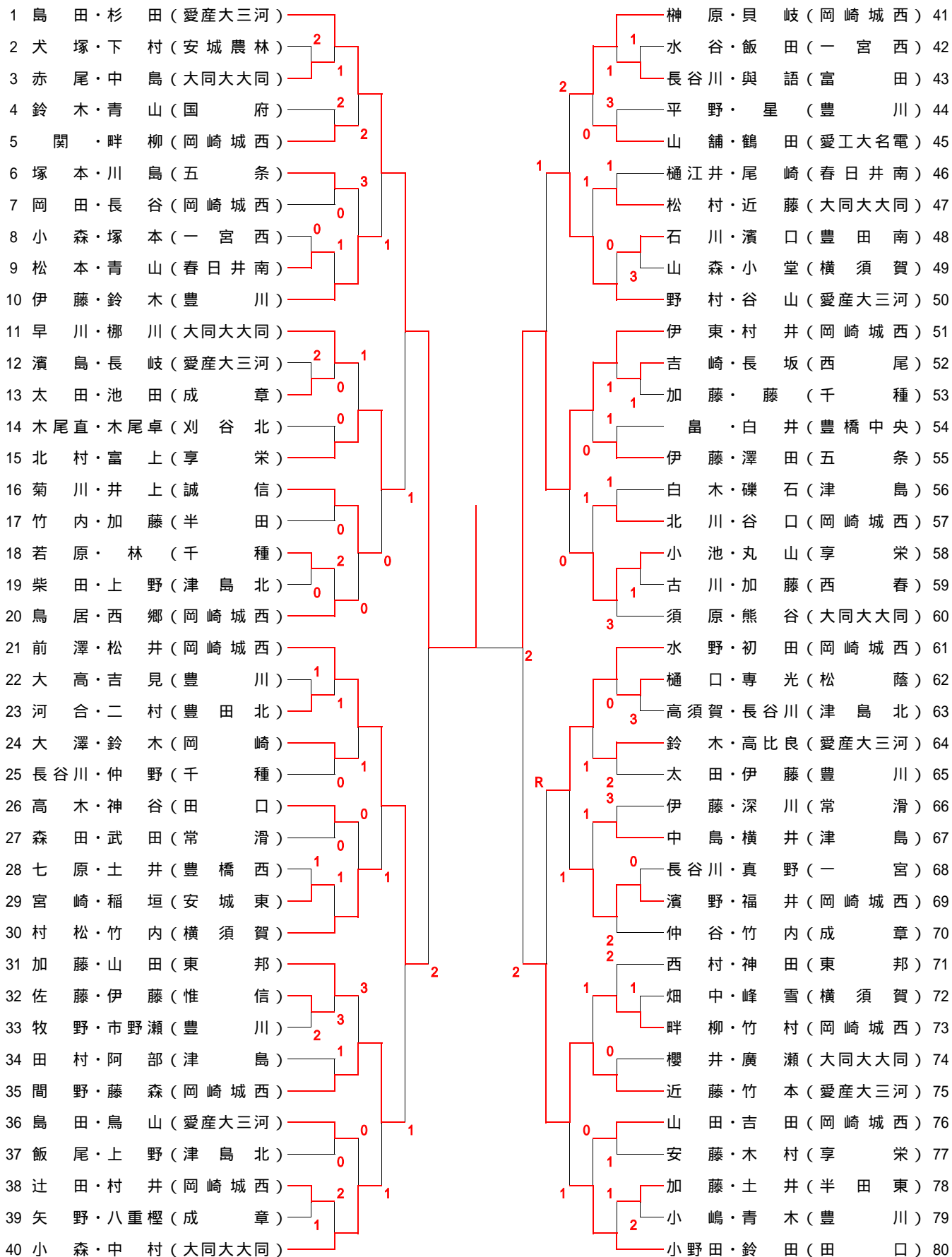
# 第65回 愛知県高等学校総合体育大会 ソフトテニス競技

主 催:愛知県教育委員会 愛知県高等学校体育連盟  
 時:平成23年5月22日(日)8:30受付・45分開会式 雨天予備日5月28日(土)  
 会 場:一宮市テニス場 小雨決行(着替え等用意して下さい)  
 競技役員:部 会 長 戸田 博基(愛知県立豊田東高等学校長)  
 顧 問 伊野 二彦 津田 誠(愛知県ソフトテニス連盟副会長)  
 靈池 恵量(全国高体連専門部 副部長)  
 大会委員長 加藤 好治  
 大会副委員長 横田 和典  
 審判委員長 岡部 哲也  
 総務委員長 笛岡 宣明 澤田 康彦  
 記録委員長 寺田 清 児波 昌志 荒木 孝一 小出 秀明 船戸 貞孝  
 審判委員長 澤里 利治 内田 広幸 日置 大造 中川 暁子 土川 武久 山口 大輔  
 宮崎 隆志 真野 貴幸 白谷 泰久 小坂 大輔 山本 新平 安保 明



## 第65回 愛知県高等学校総合体育大会 ソフトテニス競技(男子個人戦)

主催:愛知県教育委員会 愛知県高等学校体育連盟  
 日 時:平成23年5月21日(土) 8:30受付・45分開会式 (雨天予備日5月22日(日))



# 第65回 愛知県高等学校総合体育大会 ソフトテニス競技(女子個人戦)

主催: 愛知県教育委員会 愛知県高等学校体育連盟  
 時: 平成23年5月21日(土) 8:30受付け・45分開会式(雨天予備日5月22日(日))  
 場: 一宮市テニス場

