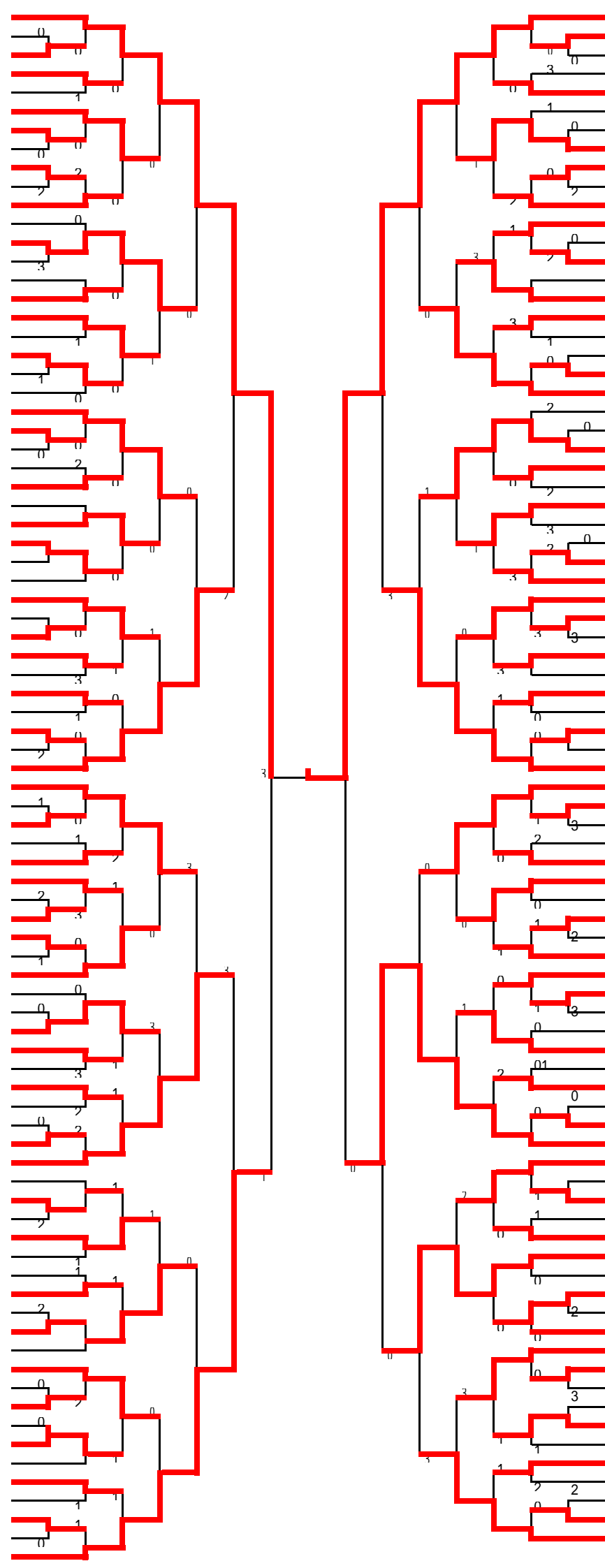


平成22年度愛知県総合体育大会兼国体予選ソフトテニス競技西三河予選会

平成22年7月10日(土)・11日(日)

男子(1)

- 1 深町 谷田 (愛産大三河)
- 2 雲藤 西尾 (岡崎東)
- 3 伊藤 大庭 (岡崎北)
- 4 川合 竹崎 (岡崎)
- 5 上村 原田 (岡崎)
- 6 加藤 鈴木 (豊田西)
- 7 柴田 平山下 (豊田北・豊田西)
- 8 伊藤 袴袴 (安城東)
- 9 齋藤 知橋 (猿投農林)
- 10 加藤 泉松 (松平)
- 11 伊藤 橋本 (豊野)
- 12 高橋 泉田 (岡崎城西)
- 13 長谷 岡野 (刈谷北)
- 14 正木 平野 (刈谷北)
- 15 高大 後藤 (豊田)
- 16 犬塚 土井 (安城農林)
- 17 櫻本 坂岡 (岡崎)
- 18 杉浦 彌宜 孝 (碧南工業)
- 19 深見 高須 (岡崎工業)
- 20 加藤 佐藤 (豊田高専)
- 21 山口 宿谷 (岡崎商業)
- 22 吉崎 長坂 (西尾)
- 23 高木 貝吹 (豊田西)
- 24 若山 磯野 (刈谷北)
- 25 加藤 日下 (安城東)
- 26 大藤 鬼頭 (豊田南)
- 27 藤田 柳澤 (岡崎)
- 28 増田 榊原 (碧南工業)
- 29 香野 山田 (足助)
- 30 荻野 山田 (豊田大谷)
- 31 三浦 山田 (豊田大谷)
- 32 神谷 将南 (岡崎東)
- 33 岡田 廣浦 (安城農林)
- 34 山田 加都 (岡崎北)
- 35 岩瀬 都築 (鶴城丘)
- 36 片山 山口 (碧南)
- 37 兵藤 竹尾 (愛産大三河)
- 38 高橋 近藤 (豊田北)
- 39 朝倉 大小 (岡崎商業)
- 40 小山 田村 (岡崎城西)
- 41 大澤 鈴木 (岡崎)
- 42 柴田 矢野 (鶴城丘)
- 43 石川 稲垣 (碧南工業)
- 44 山田 深見 (豊田西)
- 45 浅野 住垣 (安城東)
- 46 二野 村田 (岡崎北)
- 47 鈴木 深谷 (刈谷)
- 48 鈴木 安部 (豊田)
- 49 坂倉 内野 (刈谷北)
- 50 山口 加藤 (松平)
- 51 山森 中植 (豊田高専)
- 52 杉浦 植松 (安城)
- 53 太田 渡邊 (岡崎工業)
- 54 畔柳 稻垣 (岡崎城西)
- 55 細瀨 松田 (足助)
- 56 大槻 大石 (豊田西)
- 57 杉浦 古村 (豊田東)
- 58 加藤 古館 (豊田)
- 59 稻垣 岩崎 (西尾)
- 60 加藤 兼子 (豊田南)
- 61 蒲野 神谷 (愛産大三河)
- 62 平居 坪久 (刈谷北)
- 63 林 鈴木 (豊田南)
- 64 澤田 青山 (豊野)
- 65 長川 近藤 (豊田北)
- 66 濱川 後藤 (三好)
- 67 庄子 加藤 (岡崎)
- 68 竹内 小濱 (岡崎工業)
- 69 川下 高田 (豊田)
- 70 植田 大竹 (刈谷)
- 71 齊藤 石川 (西尾東)
- 72 西丸 大西 (岡崎北)
- 73 神谷 昌磯 (碧南)
- 74 上森 小原 (松平)
- 75 角田 朝比 (豊田西)
- 76 加藤 長岐 (愛産大三河)
- 77 藤宅 留岐 (刈谷工業)
- 78 竹内 浦野 (岡崎東)
- 79 渡辺 衣川 (西尾)
- 80 出戸 長谷川 (岡崎)
- 81 小泉 野邊 (安城農林)
- 82 小澤 藤森 (岡崎城西)

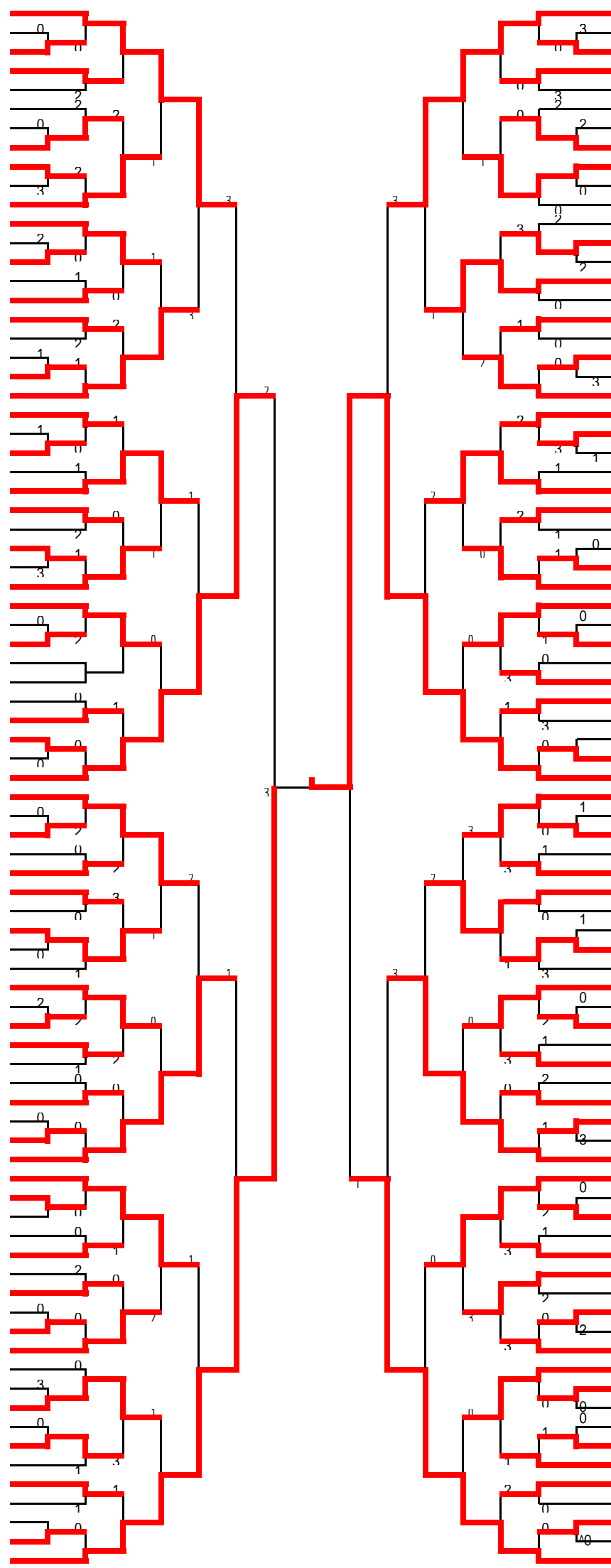


- 伊栗 東田 吉後 田 (岡崎城西) 84
- 原 丈 森 藤 (豊田南) 85
- 磯 野 下 藤 (三好) 86
- 黒 柳 澤 多 (豊田北) 87
- 菅 沼 本 多 (豊田西) 88
- 三濱 浦島 竹内 (豊田高専) 89
- 濱 林 前 川 (豊野) 90
- 若 桐 谷 山 圭 (愛産大三河) 91
- 長 谷 川 横 字 (刈谷北) 92
- 佐 々 木 横 山 (刈谷) 93
- 太 田 横 山 (岡崎南) 94
- 杉 浦 圭 尾 崎 (西尾) 95
- 牧 松 井 粟 生 (岡崎工業) 96
- 牧 丸 高 山 (安城) 97
- 豊 田 鈴 木 (碧南工業) 98
- 高 岡 小 笠 原 (岡崎) 99
- 味 岡 安 藤 (豊田) 100
- 鳴 海 川 井 (岡崎城西) 101
- 北 林 柴 田 (西尾東) 102
- 大 永 粟 田 高 須 健 (西尾) 103
- 北 川 松 浦 (岡崎) 104
- 野 石 山 田 真 (岡崎商業) 105
- 柄 澤 川 矢 松 島 (豊田東) 106
- 山 崎 加 藤 (猿投農林) 107
- 福 原 沓 名 (刈谷工業) 108
- 山 本 小 笠 原 (刈谷北) 109
- 中 岡 神 谷 謹 (岡崎東) 110
- 小 青 山 早 平 (豊田北) 111
- 山 梨 岩 永 (岡崎工業) 112
- 山 本 岡 田 (安城東) 113
- 小 田 栗 原 (豊田西) 114
- 武 佐 々 木 尾 島 (豊田大谷) 115
- 野 村 谷 山 (愛産大三河) 116
- 石 川 濱 口 (豊田南) 117
- 上 田 石 川 (西尾東) 118
- 駒 水 安 藤 (刈谷工業) 119
- 平 松 浅 井 (碧南工業) 120
- 安 内 園 松 崎 (岡崎工業) 121
- 山 本 水 越 (安城東) 122
- 濱 近 藤 橋 寺 窪 (豊田高専) 123
- 佐 藤 橋 寺 窪 (刈谷) 124
- 洪 中 川 口 嶋 瀬 (三好) 125
- 石 川 野 大 友 (豊野) 126
- 牧 野 大 大 野 (足助) 127
- 山 田 大 坪 (豊田東) 128
- 津 本 大 榊 原 (西尾) 129
- 松 本 稻 見 (岡崎商業) 130
- 磯 村 竹 村 (豊田) 131
- 鈴 木 丈 稻 垣 (岡崎城西) 132
- 鈴 木 白 井 (愛産大三河) 133
- 外 山 武 田 (豊田) 134
- 青 神 祖 父 江 (岡崎学園) 135
- 河 谷 河 原 崎 (岡崎) 136
- 寺 西 二 村 (安城東) 137
- 近 藤 花 村 (豊田北) 138
- 彌 宜 田 大 平 松 (岡崎東) 139
- 藤 本 石 本 (碧南工業) 140
- 伊 十 嵐 矢 田 宗 (安城農林) 141
- 倉 内 長 井 (西尾) 142
- 柴 田 水 野 (岡崎北) 143
- 森 原 田 (豊野) 144
- 武 次 川 見 (猿投農林) 145
- 浅 二 近 藤 迫 (岡崎工業) 146
- 深 井 脇 務 (岡崎) 147
- 石 澤 各 務 (豊田西) 148
- 河 原 川 岩 瀨 (碧南) 149
- 鳥 居 西 郷 (安城) 150
- 居 西 郷 (岡崎城西) 151

平成22年度愛知県総合体育大会兼国体予選ソフトテニス競技西三河予選会  
平成22年7月10日(土)・11日(日)

男子 (2)

166 本大田島田俊(愛産大三河)  
 167 大屋丸那霸(刈谷)  
 168 牛鈴木熊山(豊田高専)  
 169 鈴谷涉前田(刈谷北)  
 170 神田西村(豊田南)  
 171 池原杉浦(豊田西)  
 172 福太谷坂野(豊田南)  
 173 太田城塚本(岡崎工業)  
 174 結崎屋辻川(安城農林)  
 175 尾崎屋永井(岡崎商業)  
 176 土河田本島井(岡崎商業)  
 177 河本島井松本(岡崎商業)  
 178 岡本島井松本(刈谷工業)  
 179 岡本島井松本(岡崎東)  
 180 大青井野磯谷(豊田野)  
 182 浅野橋戸山(岡崎尾)  
 183 大田中地崎野(豊田北東)  
 184 田宮水前岩瀨井(西刈谷)  
 185 宮崎野田中柴野(刈谷北)  
 186 宮崎野田中柴野(刈谷北)  
 187 宮崎野田中柴野(刈谷北)  
 188 前岩瀨井木尾直木尾卓(愛産大三河)  
 189 酒井木尾直木尾卓(愛産大三河)  
 190 酒井木尾直木尾卓(愛産大三河)  
 191 木尾直木尾卓(愛産大三河)  
 192 塚本海長谷川山(安城)  
 193 新庄司杉山(岡崎)  
 194 星野赤石(鶴城丘)  
 195 柴田河合(豊田高専)  
 196 今岡小島(岡崎北)  
 197 鈴谷加納(豊田)  
 198 多稲正渡川邊(岡崎工業)  
 199 小森串下金光(足助)  
 200 柴田野崎(豊田南)  
 201 道関村野田邊(岡崎学園)  
 202 野松古藤崎(岡崎城西)  
 203 齊藤崎内海(刈谷平)  
 204 原田邊合高湯藤(岡崎商業)  
 205 渡河杉本権児野(豊田南)  
 206 河杉本権児野(豊田南)  
 207 古木戸木坂丸北島浦井(刈谷工業)  
 208 梶勝野蟹池(岡崎北)  
 209 石川小伊藤(安城)  
 210 市川伊藤(安城)  
 211 壁谷伊藤(安城)  
 212 杏名杉浦裕(西尾)  
 213 阿部谷坂部合(豊田西東)  
 214 中辻田河山口(岡崎城西)  
 215 辻田河山口(岡崎城西)  
 216 鳥山高比良(愛産大三河)  
 217 田中早川(西尾)  
 218 久保中村(安城東)  
 219 加藤藤葉(鶴城丘)  
 220 稻高須賀(豊田北)  
 221 神谷須賀(刈谷)  
 222 早川須賀(刈谷)  
 223 五十嵐深津(豊田南)  
 224 山口根高木(豊田野)  
 225 中公手井大見(豊田西)  
 226 向井大植松(岡崎)  
 227 中山植松(刈谷北)  
 228 小林徳原根井(岡崎商業)  
 229 山本垣根井(愛産大三河)  
 230 稻垣澤谷原石川(碧南工業)  
 231 前大余語朝藤(西尾東)  
 232 都築藤(安城農林)  
 233 前澤(岡崎工業)  
 234 前澤(岡崎工業)  
 235 前澤(岡崎工業)  
 236 前澤(岡崎工業)  
 237 前澤(岡崎工業)  
 238 前澤(岡崎工業)  
 239 前澤(岡崎工業)  
 240 前澤(岡崎工業)  
 241 前澤(岡崎工業)  
 242 前澤(岡崎工業)  
 243 前澤(岡崎工業)  
 244 前澤(岡崎工業)  
 245 前澤(岡崎工業)  
 246 前澤(岡崎工業)  
 247 前澤(岡崎工業)



248 近藤藤(愛産大三河)  
 249 大木戸須賀(刈谷北)  
 250 柿城賀三(豊田西)  
 251 大須賀三浦(岡崎工業)  
 252 山加納永井(安城農林)  
 253 岡田原今永(豊田)  
 254 岡田原今永(刈谷尾)  
 255 岡田原今永(西松平)  
 256 岡田原今永(鶴城丘)  
 257 岡田原今永(足助)  
 258 岡田原今永(豊田北)  
 259 岡田原今永(碧南)  
 260 岡田原今永(岡崎城西)  
 261 岡田原今永(岡崎野)  
 262 岡田原今永(刈谷工業)  
 263 岡田原今永(豊田西)  
 264 岡田原今永(碧南工業)  
 265 岡田原今永(岡崎)  
 266 岡田原今永(岡崎北)  
 267 岡田原今永(豊田北)  
 268 岡田原今永(西尾東)  
 269 岡田原今永(刈谷)  
 270 岡田原今永(西尾北)  
 271 岡田原今永(刈谷)  
 272 岡田原今永(西尾)  
 273 岡田原今永(刈谷北)  
 274 岡田原今永(豊田高専)  
 275 岡田原今永(豊田西)  
 276 岡田原今永(豊田南)  
 277 岡田原今永(豊田東)  
 278 岡田原今永(岡崎東)  
 279 岡田原今永(豊野)  
 280 岡田原今永(西尾)  
 281 岡田原今永(岡崎工業)  
 282 岡田原今永(岡崎商業)  
 283 岡田原今永(三好)  
 284 岡田原今永(安城東)  
 285 岡田原今永(豊田)  
 286 岡田原今永(岡崎北)  
 287 岡田原今永(岡崎城西)  
 288 岡田原今永(安城農林)  
 289 岡田原今永(豊田西)  
 290 岡田原今永(愛産大三河)  
 291 岡田原今永(西尾)  
 292 岡田原今永(豊田南)  
 293 岡田原今永(豊田東)  
 294 岡田原今永(安城東)  
 295 岡田原今永(刈谷北)  
 296 岡田原今永(安城)  
 297 岡田原今永(岡崎学園)  
 298 岡田原今永(碧南工業)  
 299 岡田原今永(豊田大谷)  
 300 岡田原今永(刈谷工業)  
 301 岡田原今永(豊田高専)  
 302 岡田原今永(豊野)  
 303 岡田原今永(松平)  
 304 岡田原今永(岡崎)  
 305 岡田原今永(岡崎)  
 306 岡田原今永(豊田)  
 307 岡田原今永(岡崎城西)  
 308 岡田原今永(刈谷北)  
 309 岡田原今永(豊田)  
 310 岡田原今永(愛産大三河)  
 311 岡田原今永(岡崎商業)  
 312 岡田原今永(安城東)  
 313 岡田原今永(豊田北)  
 314 岡田原今永(岡崎工業)  
 315 岡田原今永(西尾)  
 316 岡田原今永(岡崎東)  
 317 岡田原今永(豊田西)  
 318 岡田原今永(豊田)  
 319 岡田原今永(刈谷)  
 320 岡田原今永(鶴城丘)  
 321 岡田原今永(三好)  
 322 岡田原今永(豊田高専)  
 323 岡田原今永(岡崎)  
 324 岡田原今永(豊野)  
 325 岡田原今永(松平)  
 326 岡田原今永(足助)  
 327 岡田原今永(豊田東)  
 328 岡田原今永(豊田東)  
 329 岡田原今永(岡崎城西)

決勝

84	伊東・吉田	(岡崎城西)	3	
288	岩本・初田	(岡崎城西)	3	

敗者復活戦

13	長谷・岡田	(岡崎城西)	
22	吉崎・長坂	(西尾)	
42	大澤・鈴木	(岡崎)	
72	斉藤・石川	(西尾東)	
104	鳴海・安藤	(豊田)	
107	永田・光岡	(豊野)	
125	石川・濱口	(豊田南)	
165	鳥居・西郷	(岡崎城西)	
186	宮崎・平岩	(安城東)	
191	木尾直・木尾卓	(刈谷北)	
207	斉藤・世田	(刈谷)	
227	田中・早川	(西尾)	
262	関・畔柳昂	(岡崎城西)	
273	都築・鳥居	(西尾)	
294	鈴木・野口	(岡崎東)	
309	久保田・福森	(刈谷北)	

敗敗復活

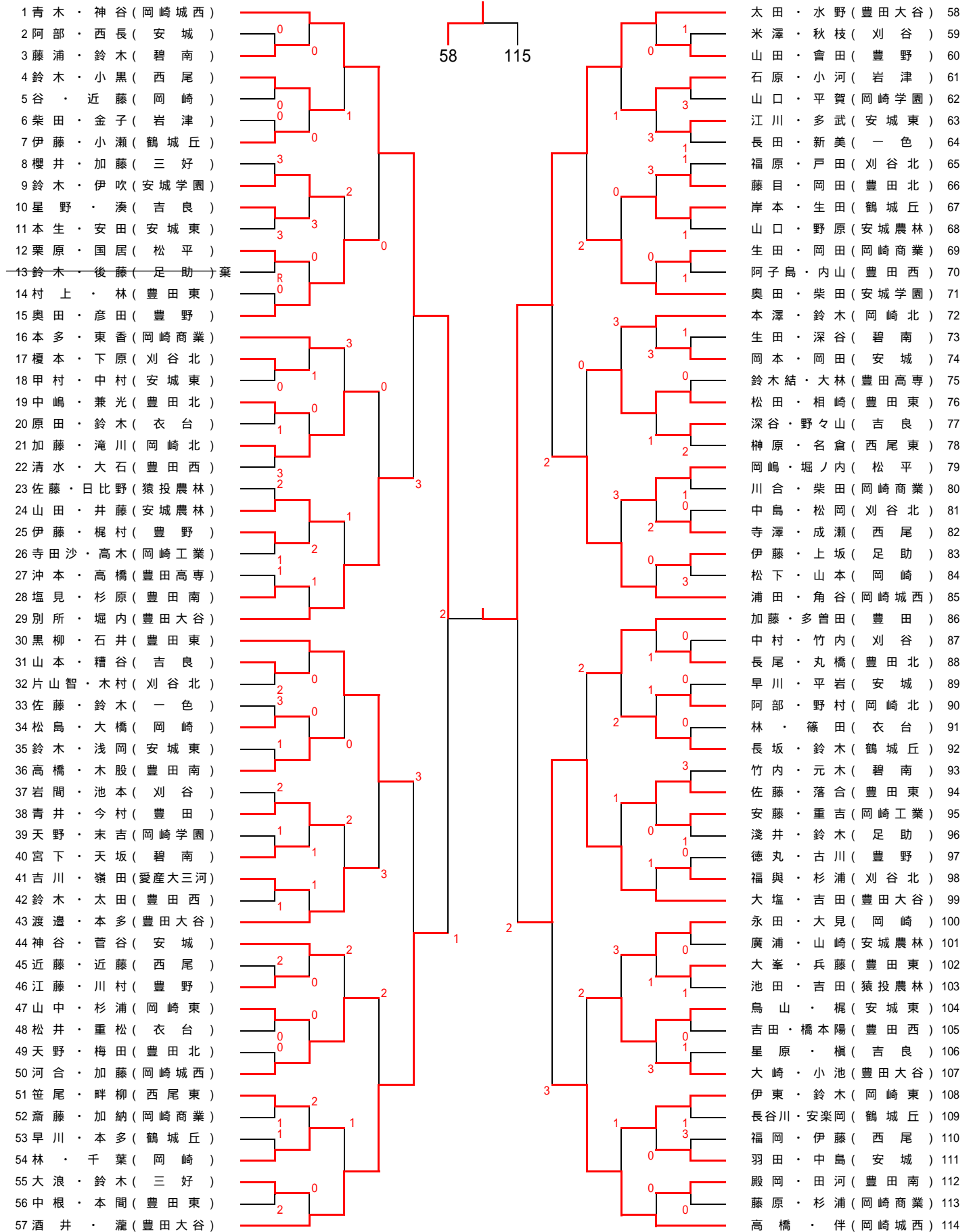
42	大澤・鈴木	(岡崎)	
107	永田・光岡	(豊野)	
191	木尾直・木尾卓	(刈谷北)	
309	久保田・福森	(刈谷北)	

# 第65回国民体育大会選手選考会兼平成22年度愛知県総合選手権大会ソフトテニス競技西三河予選会

平成22年7月10日(土)・11日(日)

1日目：安城市営コート(1~171)、安城農林(172~228) 2日目：西尾東

## 女子の部 (1)



# 第65回国民体育大会選手選考会兼平成22年度愛知県総合選手権大会ソフトテニス競技西三河予選会

平成22年7月10日(土)・11日(日)

1日目：安城市営コート(1~171)、安城農林(172~228) 2日目：西尾東

## 女子の部(2)

115 小田・松井(豊田大谷)		加納・福井(岡崎北) 172
116 稲垣・杉山(鶴城丘・西尾)		藤田・福野(刈谷北) 173
117 小島・山岡(吉良)	3 0	杉浦・近藤(安城東) 174
118 山田・近藤(安城)		鼻岡・浅岡(碧南) 175
119 磯貝・川野(刈谷)	2 0	畔柳・杉本(西尾東) 176
120 宇野・吉橋(豊田東)		田中・鈴木(豊田東) 177
121 蜂須賀・横井(岡崎北)	3 2	水野・小山(豊田北) 178
122 長田・中村(碧南)		青山・高橋(豊田大谷) 179
123 長坂・赤澤(安城農林)	0 0	蛭崎・加藤(三好) 180
124 松浦・長江(豊田西)		井上・三浦(松平) 181
125 条・佐宗(愛産大三河)		柴田・深津(豊田西) 182
126 遠山・林(岡崎商業)		高橋・森山(岡崎商業) 183
127 中川・中村(豊野)	0 0	津田・近藤(安城農林) 184
128 西銘・松村(刈谷北)		安永・山本(岡崎) 185
129 鈴木・榊原(豊田北)		尾崎・中野(豊田大谷) 186
130 桐戸・竹田(岡崎城西)		市村・橋本歩(豊田西) 187
131 藤井・近藤(三好)		井上・新美(刈谷) 188
132 小原・若林(岡崎商業)	0 1	内藤・都築(碧南) 189
133 山内・永田(豊田大谷)		棄 武田・村山(衣台) 190
134 中野・青木(豊田南)	0 0	棄 梅原・永田(安城学園) 191
135 竹内・田崎(安城)		高橋・清水(岡崎東) 192
136 都築・鈴木(衣台)		鈴木菜・安藤(豊田高専) 193
137 杉浦・白木(西尾)		小島・小林(安城) 194
138 児嶋・鈴木(足助)	0 0	近藤・内池(豊野) 195
139 鈴木・三輪(鶴城丘)	1 0	田上・九澤(豊田南) 196
140 石川・市川(岡崎)		後藤・細井(岡崎工業) 197
141 白石・杉山(安城東)		鈴木・中島(鶴城丘) 198
142 田中・藤本(岡崎東)	3 0	安生・生田(岡崎城西) 199
143 森山・新實(安城学園)		伊藤・小野田(豊田大谷) 200
144 伊藤・鎌田(岡崎城西)		安藤・安藤(足助) 201
145 市原・平野(豊田東)		大澤・田中(一色) 202
146 佐々木・鎌倉(岩津)	1 1	為井・壁谷(岡崎北) 203
147 近藤・小堺(西尾東)		藤村・中村(豊田) 204
148 石川・鈴木(豊野)	0 1	長田・大宮(刈谷北) 205
149 大橋・西村(刈谷)		山崎・鈴木(安城農林) 206
150 川合・澤田(足助)	0 1	中野・鷲尾(安城東) 207
151 恩塚・加原(吉良)		深谷・末永(三好) 208
152 皆元・森田(豊田南)	3 0	藤村・米津(吉良) 209
153 杉浦浩・赤星(安城)		古居・高山(西尾) 210
154 四方田・都築(岡崎)		鈴木・村松(豊田東) 211
155 佐野・岩月(豊田西)		永井・上野田(豊野) 212
156 加納・日比野(猿投農林)	1 0	福島・小松(西尾東) 213
157 丹羽・安藤(豊田大谷)		片山由・関(刈谷北) 214
158 木井・林田(豊田東)		永井・青山(刈谷) 215
159 今泉・寺田桃(岡崎工業)	0 1	阿部・佐藤(岡崎) 216
160 高木・飯塚(松平)		中垣・横山(猿投農林) 217
161 山田・藤田(安城東)		奥村・河部(豊田東) 218
162 金原・林(碧南)	0 0	新實・村田(鶴城丘) 219
163 榎本・岩間(豊田大谷)		大八木・杉浦紗(安城) 220
164 前田・足立(岡崎商業)	2 3	中尾・神谷(豊田西) 221
165 横井・小林(豊田北)		野村・小野田(豊田南) 222
166 神川・原田(鶴城丘)	1 0	寺原・深谷(碧南) 223
167 鬼頭・横山(刈谷北)		堀井・福田(岡崎商業) 224
168 小川・山本(安城農林)	2 3	藤原・石塚(岡崎学園) 225
棄 青山・島田(岡崎学園)	2 R 0	伊地知・中江(衣台) 226
170 浅岡・深津(西尾)		栗木・東田(豊北・豊南) 227
171 加納・石橋(豊田)		渡邊・石原(岡崎城西) 228

# 第65回国民体育大会選手選考会

## 兼平成22年度愛知県総合選手権大会ソフトテニス競技西三河予選会

### 敗者復活戦

15 奥田・彦田 (豊野)		奥田・柴田 (安城学園) 71
21 加藤・滝川 (岡崎北)		松田・相崎 (豊田東) 76
43 渡邊・本多 (豊田大谷)		加藤・多曾田 (豊田) 86
50 河合・加藤 (岡崎城西)		鳥山・梶 (安城東) 104
129 鈴木・榊原 (豊田北)		安永・山本 (岡崎) 185
130 桐戸・竹田 (岡崎城西)		安生・生田 (岡崎城西) 199
144 伊藤・鎌田 (岡崎城西)		伊藤・小野田 (豊田大谷) 200
171 加納・石橋 (豊田)		奥村・河部 (豊田東) 218

県大会出場ペア

	1位	288	岩本・初田	(岡崎城西)	1位	太田・水野	(豊田大谷)
	2位	84	伊東・吉田	(岡崎城西)	2位	小田・松井	(豊田大谷)
ベスト4	3位	1	深町・谷田	(愛産大三河)	3位	青木・神谷	(岡崎城西)
	3位	247	前澤・戸田	(岡崎城西)	3位	渡邊・石原	(岡崎城西)
ベスト8	5位	83	小澤・藤森	(岡崎城西)	5位	酒井・瀧	(豊田大谷)
	5位	144	磯村・竹村	(岡崎城西)	5位	大塩・吉田	(豊田大谷)
	5位	206	松古・深見	(岡崎城西)	5位	木井・林田	(豊田東)
	5位	329	水野・松井	(岡崎城西)	5位	加納・福井	(岡崎北)
ベスト16	9位	41	山田・村井	(岡崎城西)	9位	別所・堀内	(豊田大谷)
	9位	62	蒲野・神谷	(愛産大三河)	9位	黒柳・石井	(豊田東)
	9位	124	野村・谷山	(愛産大三河)	9位	浦田・角谷	(岡崎城西)
	9位	150	河合・二村	(豊田北)	9位	高橋・伴	(岡崎城西)
	9位	166	本田・島田俊	(愛産大三河)	9位	森山・新貴	(安城学園)
	9位	226	鳥山・高比良	(愛産大三河)	9位	丹羽・安藤	(豊田大谷)
	9位	248	近藤・竹本	(愛産大三河)	9位	尾崎・中野	(豊田大谷)
	9位	308	真野・谷口	(岡崎城西)	9位	福島・小松	(西尾東)
ベスト20	17位	13	長谷・岡田	(岡崎城西)	敗者復活	河合・加藤	(岡崎城西)
	17位	165	鳥居・西郷	(岡崎城西)		安生・生田	(岡崎城西)
	17位	227	田中・早川	(西尾)			
	17位	262	関・畔柳昂	(岡崎城西)			
ベスト21	21位	191	尾直・木尾 <sup>主</sup>	(刈谷北)			
	スーパーシード		吉田・西郷	(岡崎城西)			
	スーパーシード		榊原・加藤	(岡崎城西)			
	スーパーシード		田中・貝岐	(岡崎城西)			
	スーパーシード		大鹿・丸山	(岡崎城西)			
	スーパーシード		蔵元・向井	(豊田南)			
	スーパーシード		鈴木・附柴	(愛産大三河)			
	スーパーシード		古越・竹内	(岡崎城西)			
	スーパーシード		島田・杉田	(愛産大三河)			