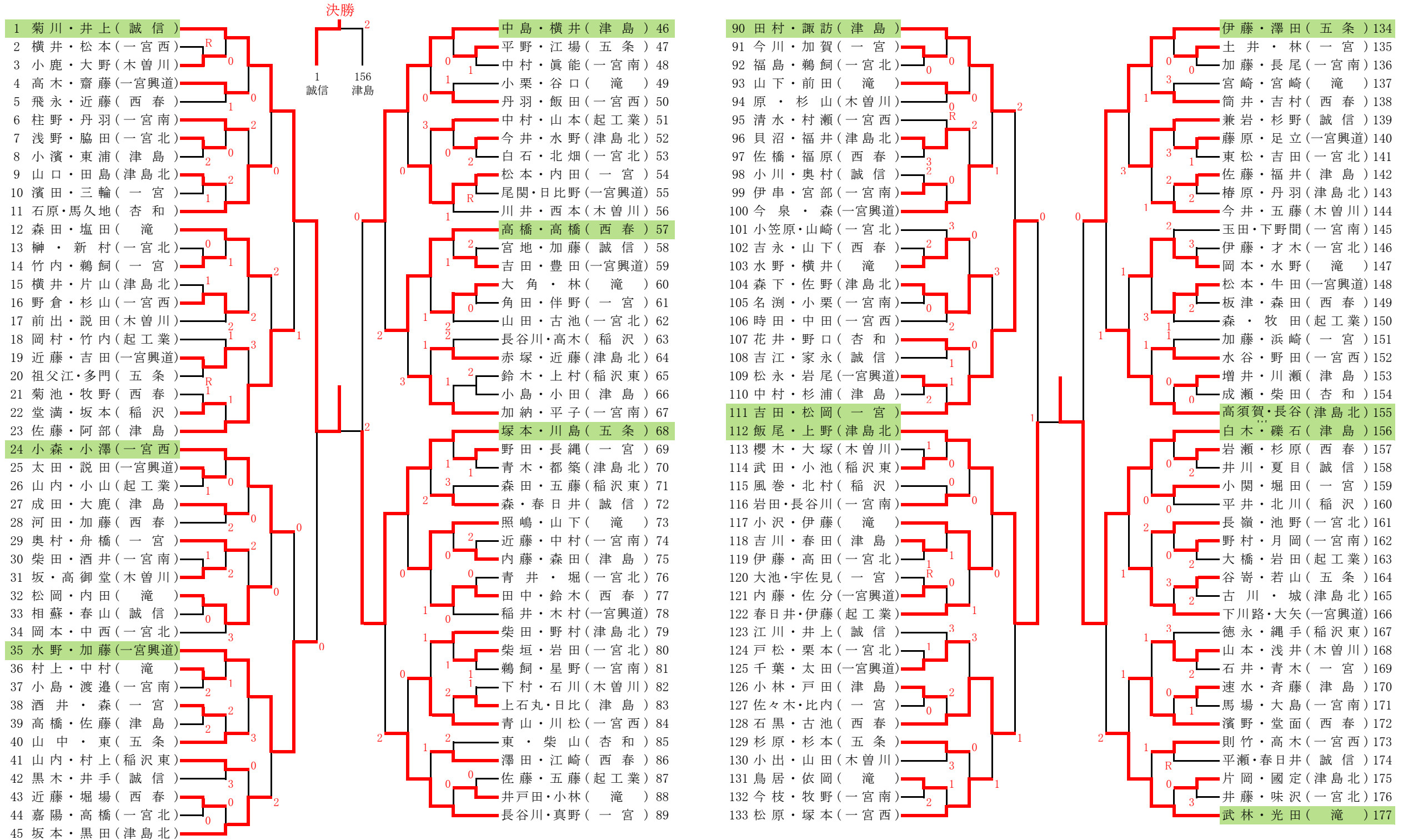


平成22年度愛知県高等学校総合体育大会ソフトテニス競技尾張支部予選会(男子個人の部)

と き : 平成 22 年 9 月 18、20 日
場 所 : 愛知県一宮総合運動場



<敗者復活戦>

