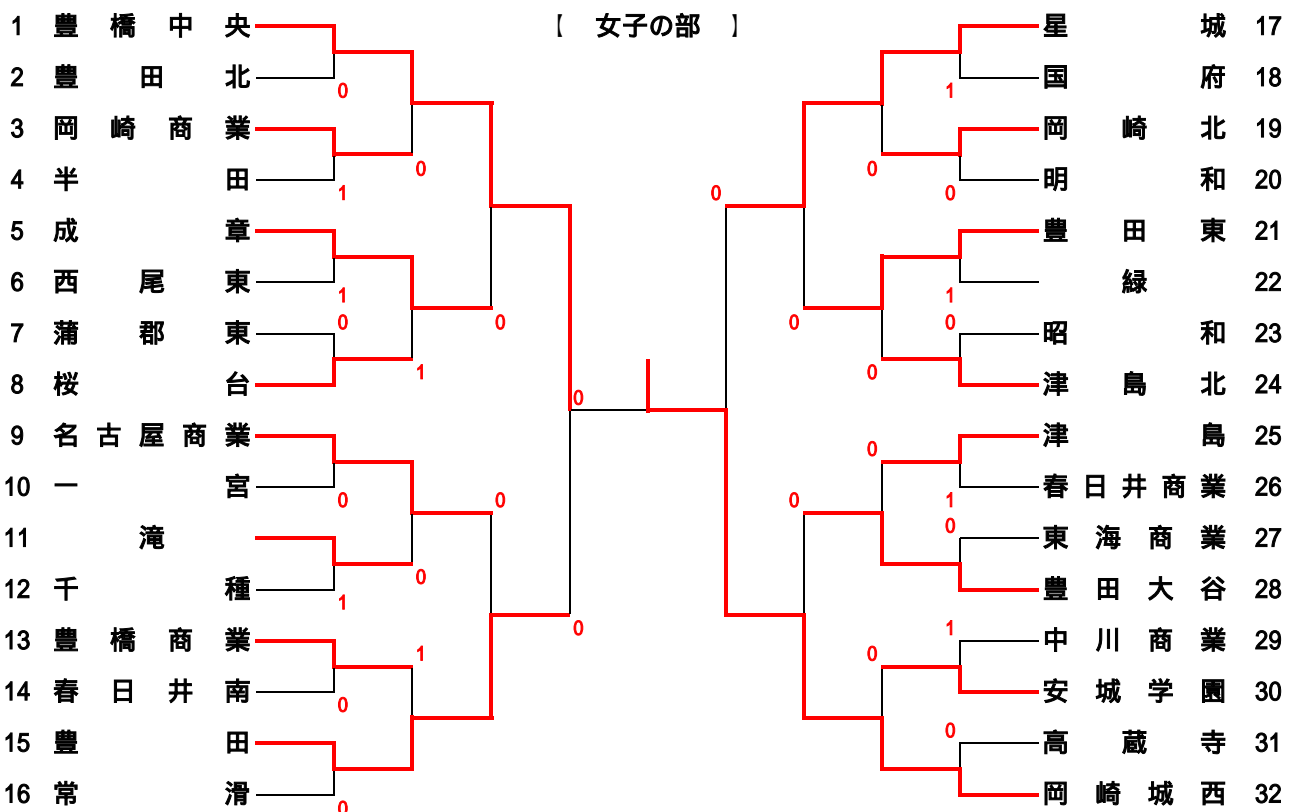
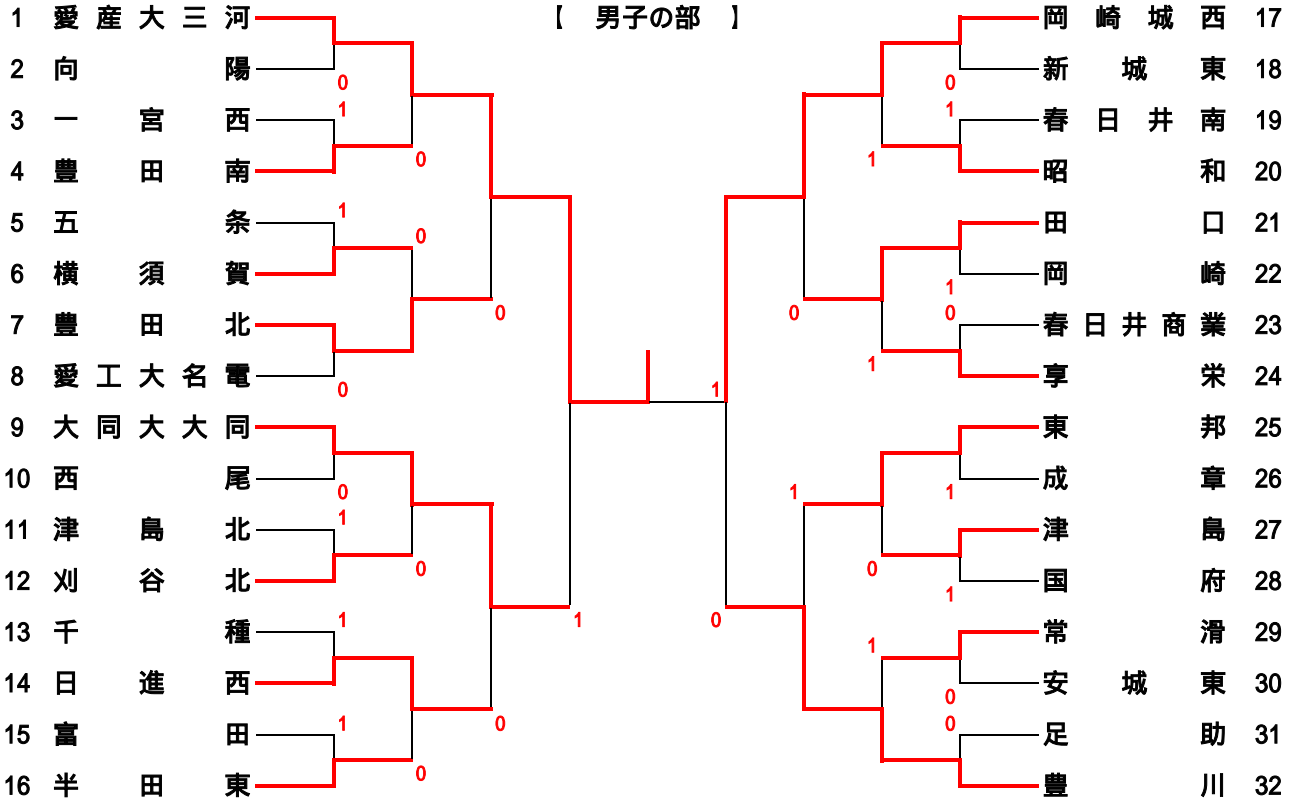


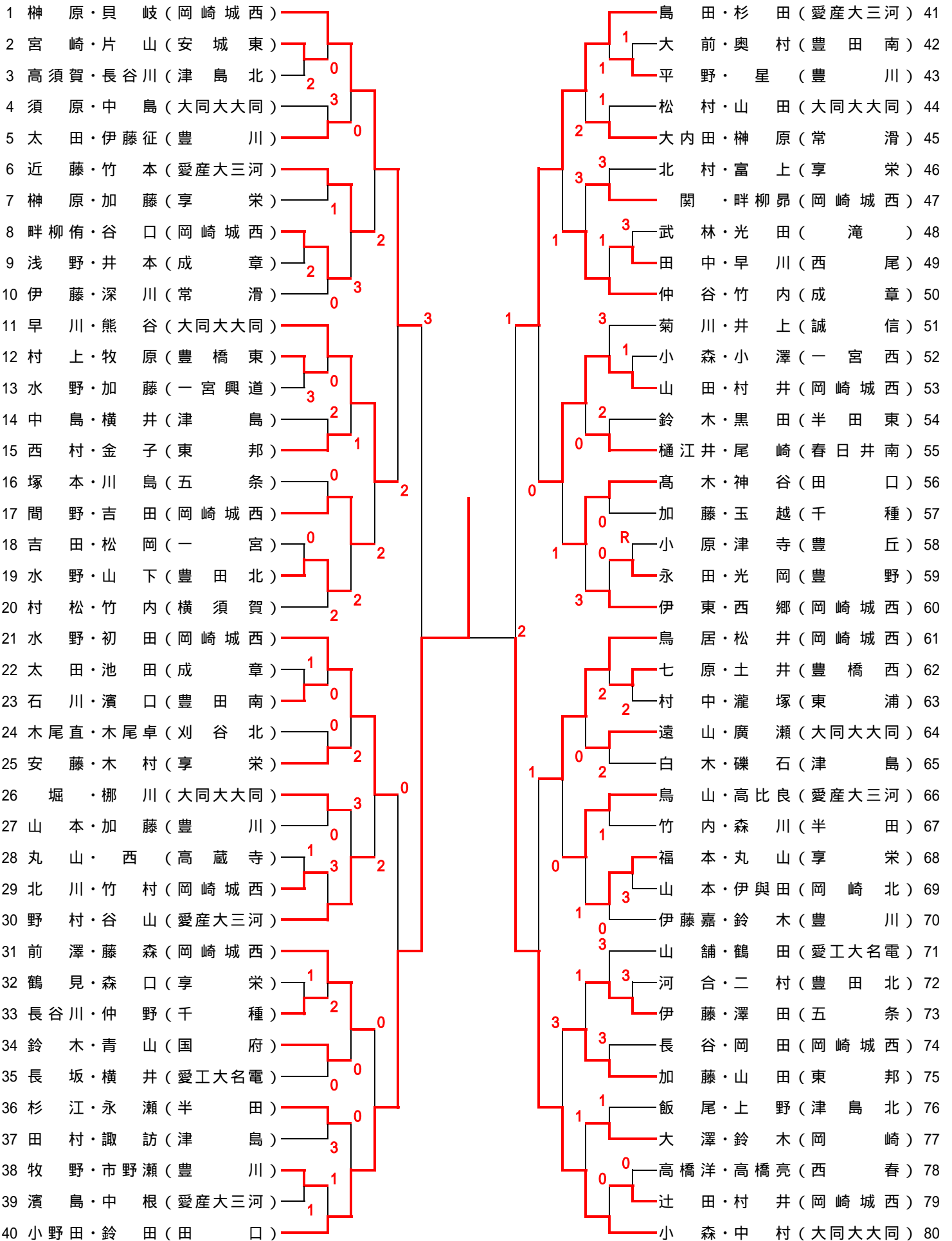
平成22年度 愛知県高等学校新人体育大会 ソフトテニス競技

主催: 愛知県教育委員会 愛知県高等学校体育連盟
 日時: 平成22年10月31日(日) 8:30受付け・45分開会式 雨天予備日11月3日(祝)
 会場: 一宮市テニス場 小雨決行(着替え等用意して下さい)
 競技役員: 部会長 戸田 博基(愛知県立豊田東高等学校長)
 顧問 伊野 二彦(愛知県ソフトテニス連盟副会長) 津田 誠(全国高体連部長)
 澤田 康彦(全国高体連幹事) 笹岡 宣明(日本ソフトテニス連盟理事)
 大会委員長 加藤 好治
 大会副委員長 横田 和典 審判委員長 土川 武久
 記録委員 寺田 清 児波 昌志 荒木 孝一 小出 秀明 船戸 貞孝
 審判委員 澤里 利治 内田 広幸 石井 雅剛 中川 暁子 浅井有紀子
 宮崎 隆志 真野 貴幸 白谷 康久 小坂 大輔 満岡 孝至 安保 明



平成22年度 愛知県高等学校新人体育大会 ソフトテニス競技(男子個人戦)

主 催: 愛知県教育委員会 愛知県高等学校体育連盟
 日 時: 平成22年11月3日(祝) 8:30受付・45分開会式 (雨天予備日11月6日(土))
 会 場: 一宮市テニス場 (雨天予備日) 岡崎城西高校



平成22年度 愛知県高等学校新人体育大会 ソフトテニス競技(女子個人戦)

主催: 愛知県教育委員会 愛知県高等学校体育連盟
 時: 平成22年11月3日(祝) 8:30受付・45分開会式(雨天予備日11月6日(土))
 場: 一宮市テニス場 (雨天予備日) 豊川市営コート

