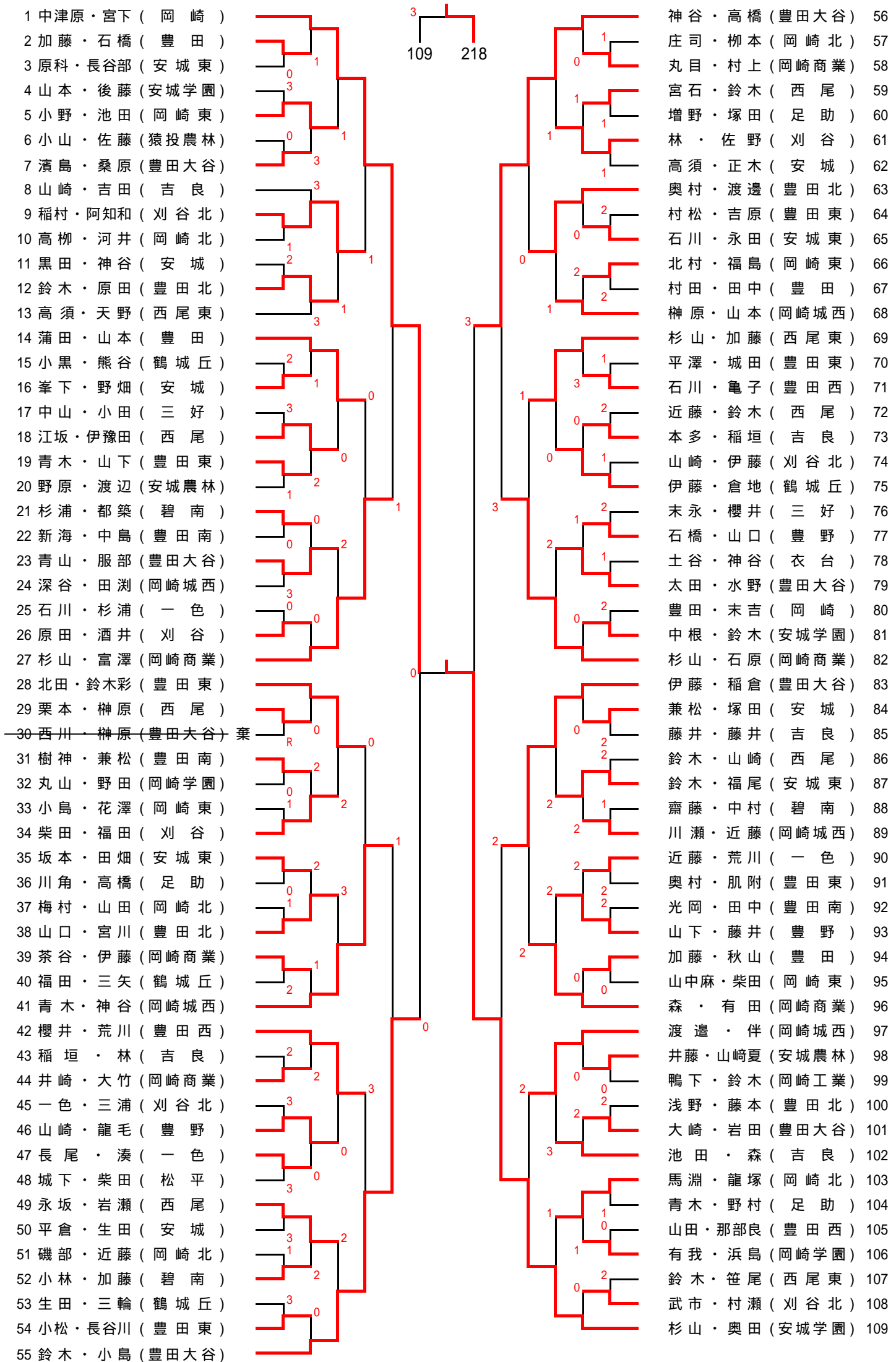


# 平成21年度総合体育大会ソフトテニス競技 西三河予選会

日時 平成21年4月25日(土)・26日(日) 予備日: 4月29日(水・祝)  
 会場 安城市営1~122、安城123~163、安城農林164~218

## 女子の部 (1)



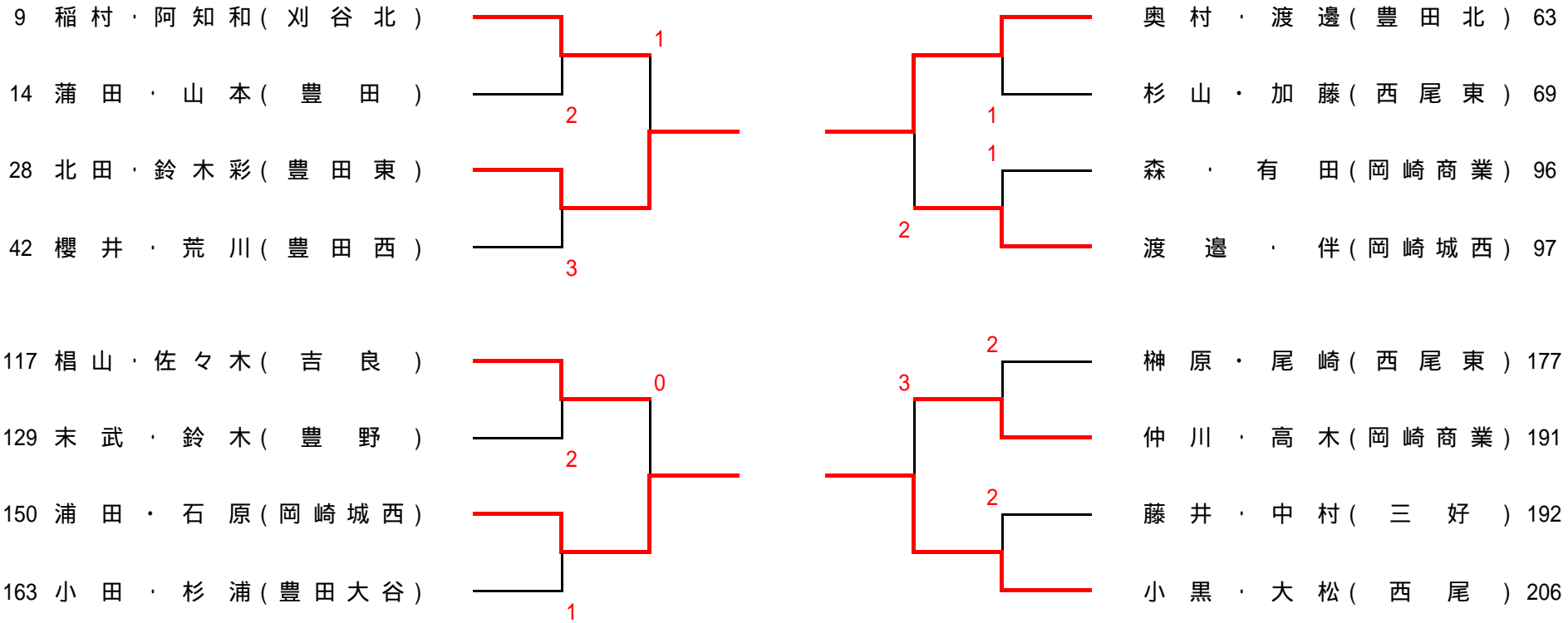
# 平成21年度総合体育大会ソフトテニス競技 西三河予選会

日時 平成21年4月25日(土)・26日(日) 予備日: 4月29日(水・祝)  
 会場 安城市営1~122、安城123~163、安城農林164~218

## 女子の部 (2)

110 牧・鈴木(岡崎商業)		鈴木・佐藤(岡崎城西) 164
111 藤澤・佐川(足助)		早川・城庵(豊田北) 165
112 篠田・酒井(刈谷北)		島崎・早川(碧南) 166
113 太田・飛田(豊田西)		佐々木・桜井(岡崎工業) 167
114 長江・水越(三好)		杉浦・小瀬(鶴城丘) 168
115 都築・鈴木(衣台)		尾崎・牧野(一色) 169
116 大内・林(豊田北)		高橋・大石(刈谷) 170
117 椛山・佐々木(吉良)		神谷・鈴木(安城学園) 171
118 金子・立松(鶴城丘)		鈴木・加藤(岡崎商業) 172
119 北原・佐々木(碧南)		太地・鈴木(足助) 173
120 三浦・鈴木(西尾)		肥田・中野(豊田大谷) 174
121 加藤・小澤(豊田東)		大石・長坂(西尾) 175
122 酒井・松井(豊田大谷)		畔柳・林(岡崎北) 176
123 平岩・関(刈谷北)		榊原・尾崎(西尾東) 177
124 上林・岡園(岡崎)		柴田・伊藤(豊田西) 178
125 杉浦・石倉(西尾)		竹本・田中(岡崎) 179
126 松井・新美(岡崎城西)		丹羽・小野田(豊田大谷) 180
127 長坂・鈴木(鶴城丘)		畔柳・斉藤(刈谷北) 181
128 深谷・島尻(安城東)		尾崎・三浦(吉良) 182
129 末武・鈴木(豊野)		宇戸・藤井(豊野) 183
130 中根・白谷(岡崎東)		真野・伊藤(豊田南) 184
131 福嶋・小松(西尾東)		白井・杉浦(安城東) 185
132 近藤・山口(一色)		<del>安藤・市川(安城)</del> 186
133 長野・高橋(安城)		石原・日尾野(岡崎東) 187
134 奥村・倉澤(豊田)		永田・前田(豊田) 188
135 大西・森(岡崎商業)		山内・鈴木か(豊田東) 189
136 岡本・三輪(豊田大谷)		加藤・木股(岡崎城西) 190
137 黒野・杉浦(西尾東)		仲川・高木(岡崎商業) 191
138 山中知・大澤(岡崎東)		藤井・中村(三好) 192
139 小島・岡田(安城)		手嶋・杉浦(西尾) 193
140 野々山・高木(碧南)		服部・外山(鶴城丘) 194
141 前田・西田(刈谷)		山下・森山(安城学園) 195
142 田嶋・木村(西尾)		鈴木・鈴木(一色) 196
143 杉浦・鈴木(岡崎北)		福本・山崎(豊田) 197
144 松澤・山田(足助)		伊山・片桐(碧南) 198
145 宮脇・小島(吉良)		川口・杉浦(安城農林) 199
146 石川・鈴木(安城東)		中根・桑村(松平) 200
147 浅岡・中川(豊田)		三宅・林(足助) 201
148 倉橋・堀部(豊田南)		前田・相崎(豊田東) 202
149 山崎美・廣浦(安城農林)		菊地・今井(岡崎) 203
150 浦田・石原(岡崎城西)		安藤・吉田(豊田大谷) 204
151 加納・多曾田(豊田)		佐藤・吉田(豊田北) 205
152 酒井・稲垣(安城学園)		小黒・大松(西尾) 206
153 内藤・佐藤(一色)		神谷・菅谷(安城) 207
154 清水・加藤(豊田西)		清水・内藤(岡崎商業) 208
155 吉田・渡辺(愛座入二河)		小田・鈴木(岡崎北) 209
156 水谷・手塚(安城)		影山・清水(刈谷北) 210
157 林田・其田(豊田東)		近藤・大道(岡崎東) 211
158 西林・三輪(鶴城丘)		近藤・佐藤(安城東) 212
159 高野瀬・兼子(刈谷北)		黒柳・河部(豊田東) 213
160 都築・塚田(豊田北)		山口・福村(豊野) 214
161 宮地・野村(岡崎北)		山田・村上(岡崎学園) 215
162 山本・橋本(豊野)		石川・中川(吉良) 216
163 小田・杉浦(豊田大谷)		川端・小林(豊田南) 217
		杉浦・祢宜田(豊田大谷) 218

# 平成21年度総合体育大会ソフトテニス競技 西三河予選会 敗者復活戦



## 平成21年度総合体育大会ソフトテニス競技 西三河予選会

優勝	218	杉浦・祢宜田	(豊田大谷)
第2位	109	杉山・奥田	(安城学園)
ベスト4	1	中津原・宮下	(岡崎)
ベスト4	137	黒野・杉浦	(西尾東)
ベスト8	55	鈴木・小島	(豊田大谷)
ベスト8	56	神谷・高橋	(豊田大谷)
ベスト8	136	岡本・三輪	(豊田大谷)
ベスト8	164	鈴木・佐藤	(岡崎城西)
ベスト16	27	杉山・富澤	(岡崎商業)
ベスト16	41	青木・神谷	(岡崎城西)
ベスト16	82	杉山・石原	(岡崎商業)
ベスト16	83	伊藤・稲倉	(豊田大谷)
ベスト16	110	牧・鈴木	(岡崎商業)
ベスト16	152	酒井・稲垣	(安城学園)
ベスト16	180	丹羽・小野田	(豊田大谷)
ベスト16	202	前田・相崎	(豊田東)
敗者復活	28	北田・鈴木彩	(豊田東)
敗者復活	63	奥村・渡邊	(豊田北)
敗者復活	150	浦田・石原	(岡崎城西)
敗者復活	206	小黒・大松	(西尾)