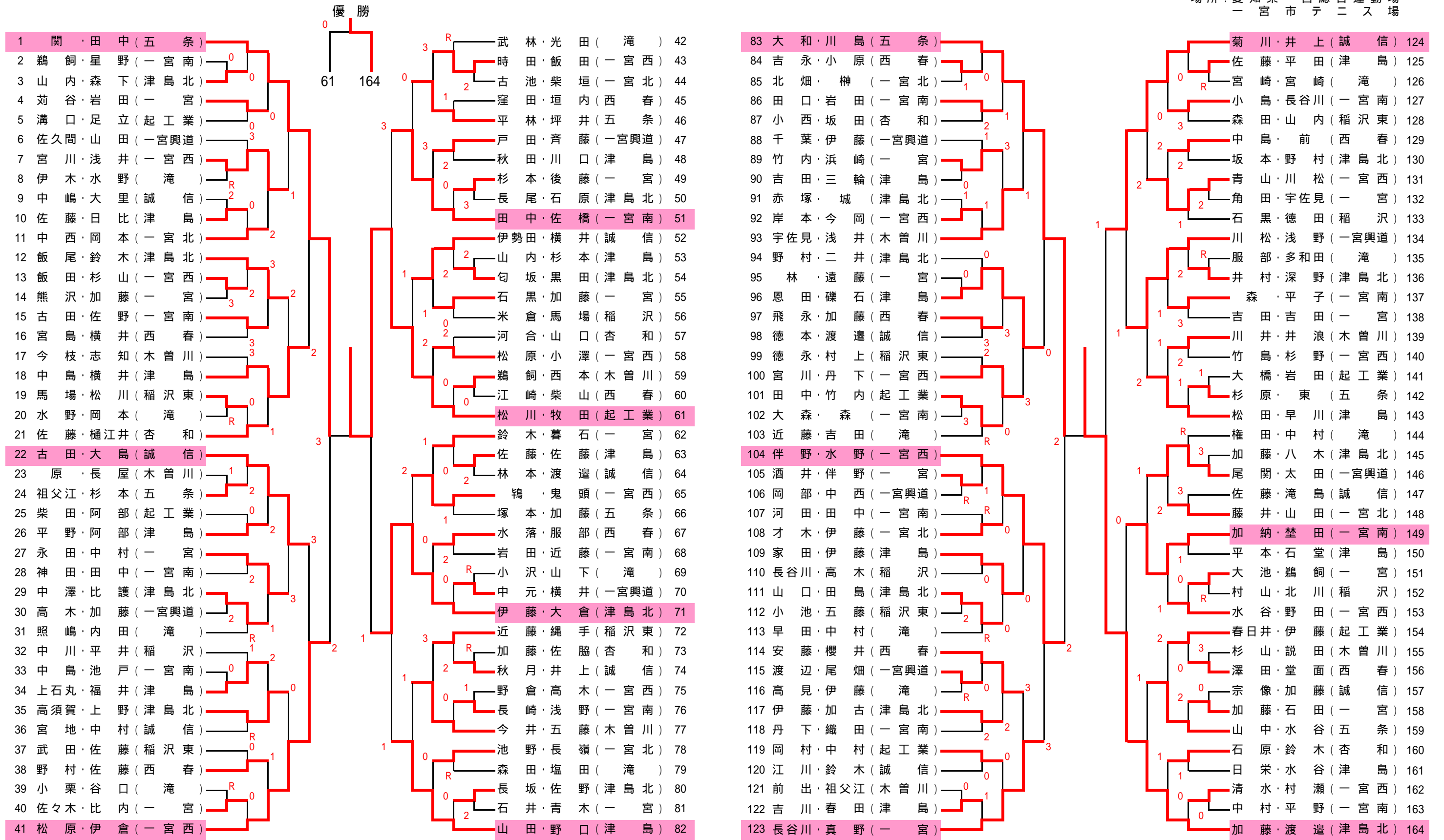


# 平成21年度愛知県高等学校新人体育大会ソフトテニス競技尾張支部予選会(男子個人の部)

とき：平成21年9月20日、21日  
場所：愛知県一宮総合運動場  
一宮市テニス場



県大会には13ペアが出場

<敗者復活戦>

