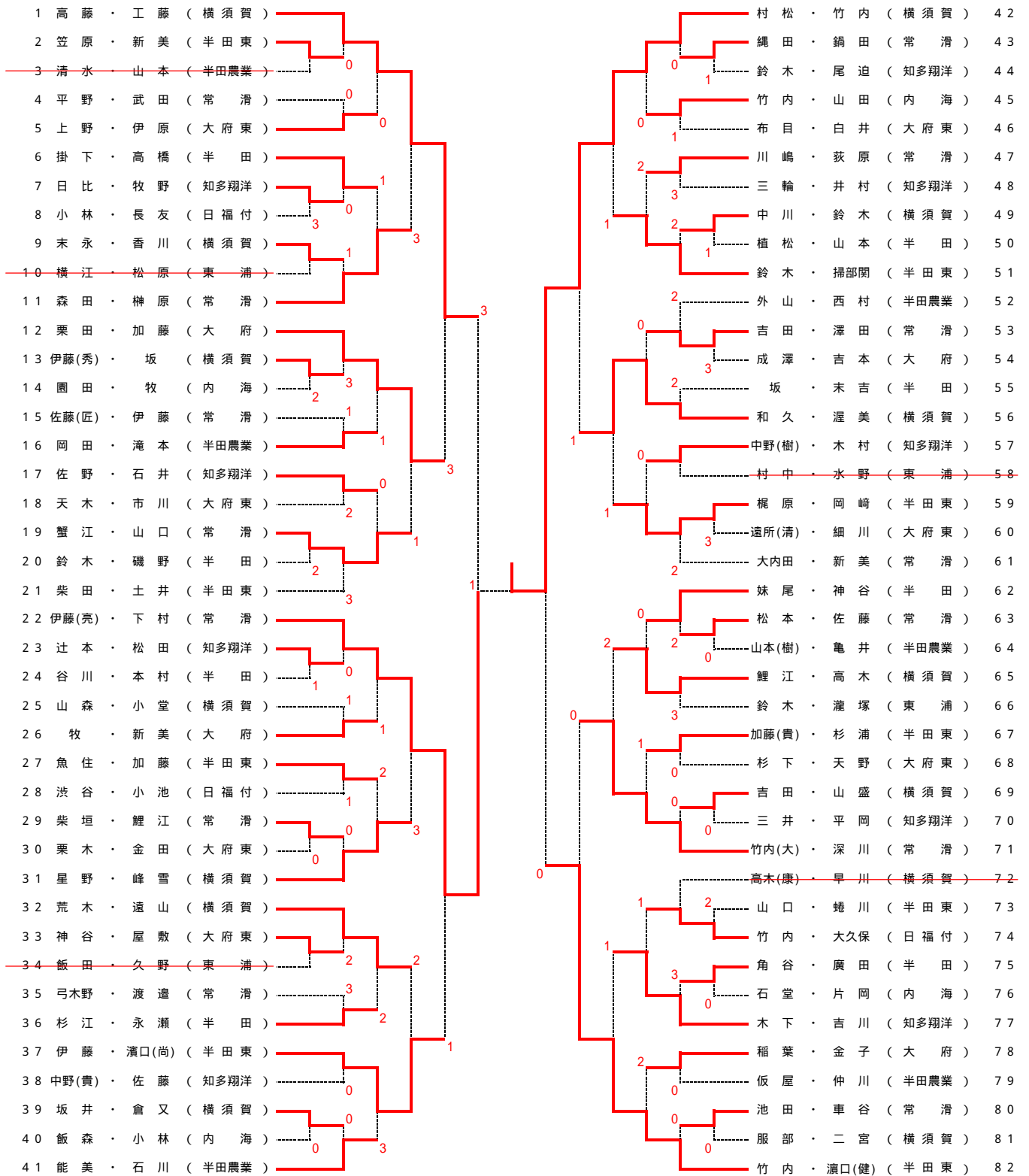


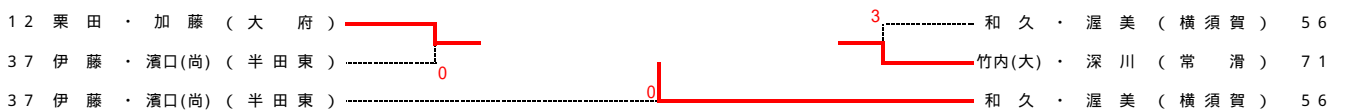
平成21年度 愛知県高等学校新人体育大会ソフトテニス競技知多支部予選会（男子個人の部）

日 時
場 所
雨天予備日

平成21年9月19日（土） 午前8時15分受付 午前8時30分開会式 午前9時試合開始
あいち健康の森公園
平成21年9月20日（日）



代表決定戦

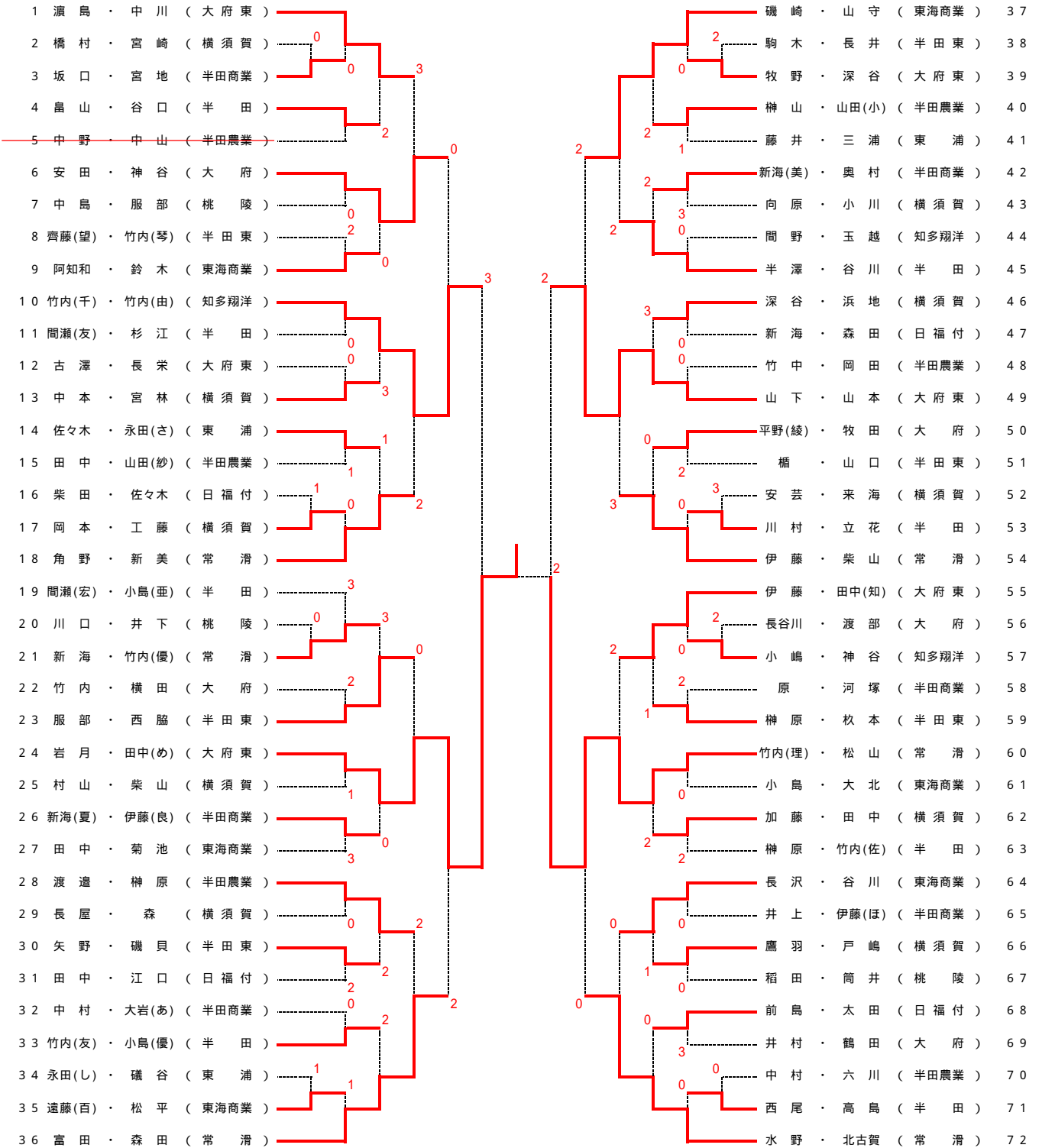


[注意事項]

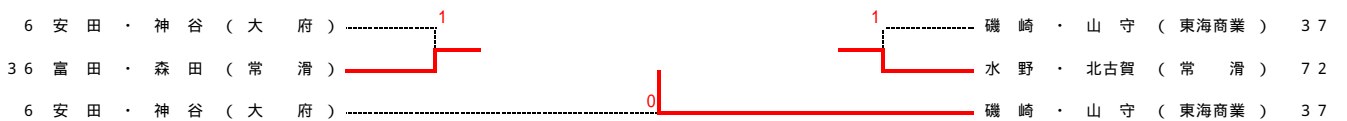
- 1 試合は日本ソフトテニス連盟ソフトテニスハンドブックによる、全試合7ゲームマッチとする。
- 2 チェンジコートの際のアドバイスは、移動を含めて1分以内とする。
- 3 敗者審判とし、勝者は試合終了後すぐに試合結果を報告する。
- 4 ベンチは若番を北とする。

平成21年度 愛知県高等学校新人体育大会ソフトテニス競技知多支部予選会（女子個人の部）

日 時 平成21年9月19日（土） 午前8時15分受付 午前8時30分開会式 午前9時試合開始
 場 所 知多市旭公園
 雨天予備日 平成21年9月20日（日）



代表決定戦



- [注意事項]
- 1 試合は日本ソフトテニス連盟ソフトテニスハンドブックによる7ゲームマッチとする。
 - 2 チェンジコートの際のアドバイスは、移動を含めて1分以内とする。
 - 3 敗者審判とし、勝者は試合終了後すぐに試合結果を報告する。
 - 4 ベンチは若番を北とする。