

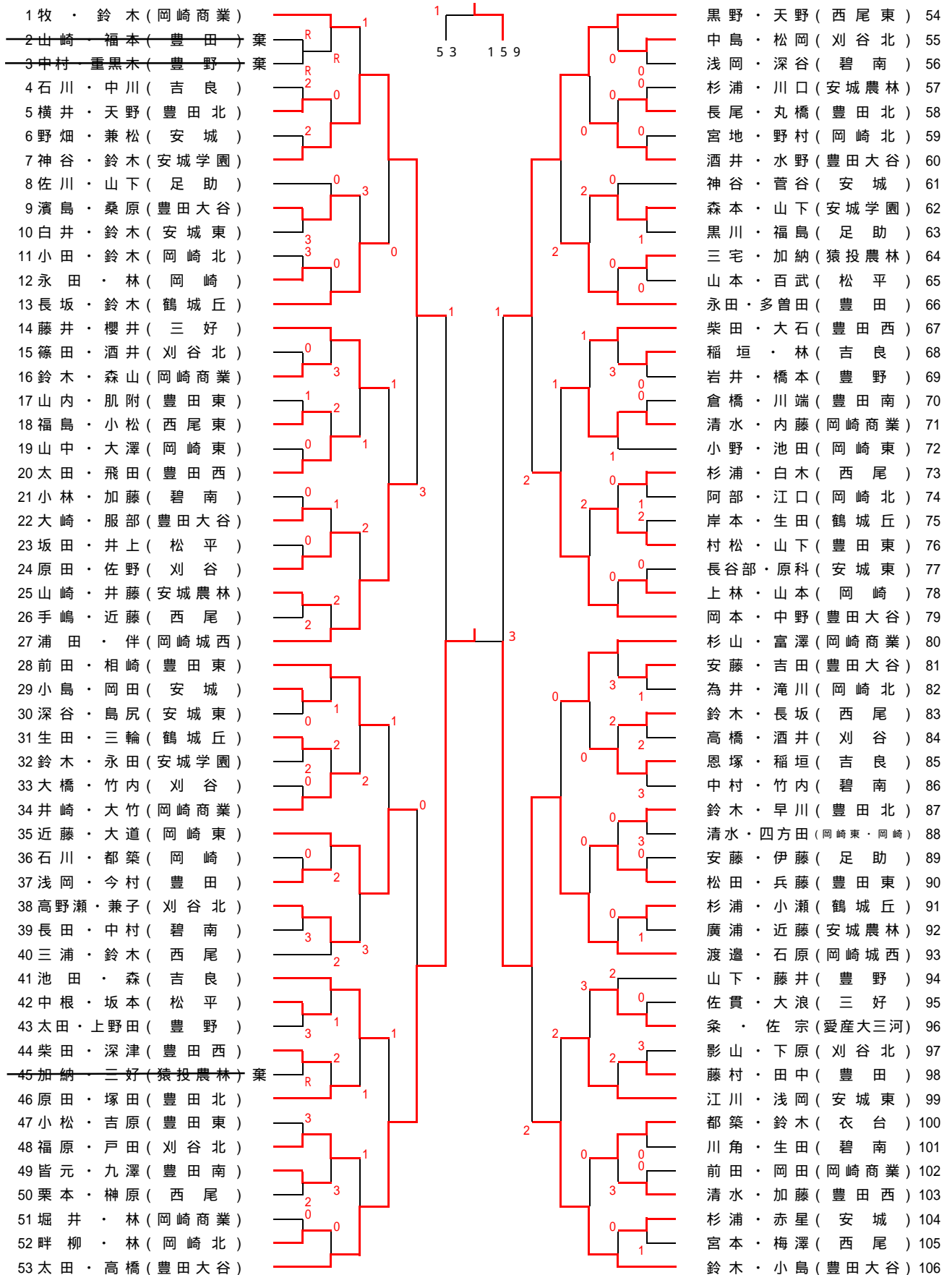
第64回国民体育大会選手選考会兼平成21年度愛知県総合選手権大会西三河予選会

日程:平成21年7月4日(土)・5日(日)

会場:安城農林(1~53)、安城市営(54~212)

予備会場:安城農林(1~53)、刈谷(54~133)、刈谷北(134~212)

ソフトテニス (1)



第64回国民体育大会選手選考会兼平成21年度愛知県総合選手権大会西三河予選会

日程:平成21年7月4日(土)・5日(日)

会場:安城農林(1~53)、安城市営(54~212)

予備会場:安城農林(1~53)、刈谷(54~133)、刈谷北(134~212)

ソフトテニス (2)

107 安永・宮下(岡崎)		青木・神谷(岡崎城西)	160
108 田中・鈴木(豊田東)		堀ノ内・岡嶋(松平)	161
109 杉山・鈴木(安城東)		藤村・永江(吉良)	162
110 肥田・松井(豊田大谷)		服部・外山(鶴城丘)	163
111 中根・池田(安城学園)		重松・松井(衣台)	164
112 伊藤・林(碧南)		山田・清水(豊田西)	165
113 丸目・村上(岡崎商業)		永田・杉浦(安城東)	166
114 北村・福島(岡崎東)		茶谷・伊藤(岡崎商業)	167
115 平倉・生田(安城)		中嶋・兼光(豊田北)	168
116 内山・神谷(豊田西)		鬼頭・滝川(刈谷北)	169
117 高橋・木股(豊田南)		勝田・上橋(猿投農林)	170
118 藤井・中森(豊野) 棄		後藤・梅原(安城学園)	171
119 林・大石(刈谷)		黒柳・石井(豊田東)	172
120 仲川・高木(岡崎商業)		笹尾・加藤(西尾東)	173
121 林・吉橋(豊田東)		中山・中村(三好) 棄	174
122 武市・伊藤(刈谷北)		熊谷・安藤(足助)	175
123 柴田・城下(松平)		下村・新美(刈谷)	176
124 深谷・田淵(岡崎城西)		天坂・鼻岡(碧南)	177
125 早川・新實(鶴城丘)		山口・石橋(豊野)	178
126 加藤・前田(豊田)		尾崎・三浦(吉良)	179
127 北原・佐々木(碧南)		奥村・中川(豊田)	180
128 藤井・藤井(吉良)		近藤・伊藤(西尾)	181
129 古居・高山(西尾)		鈴木・福井(岡崎北)	182
130 磯部・馬淵(岡崎北)		本多・東(岡崎商業)	183
131 渡辺・野原(安城農林)		安藤・市川(安城)	184
132 末永・水越(三好)		丹羽・小野田(豊田大谷)	185
133 小田・三輪(豊田大谷)		酒井・稲垣(安城学園)	186
134 杉山・石原(岡崎商業)		畑下・佐藤(岡崎)	187
135 加藤・野村(岡崎北)		鈴木・神原(豊田北)	188
136 宮下・元木(碧南)		加納・石橋(豊田)	189
137 奥田・彦田(豊野)		西埜・近藤(安城東)	190
138 福興・小林(刈谷北)	青山・岩田(豊田大谷)	191	
139 佐藤・日比野(猿投農林)	福山・佐々木(吉良)	192	
140 奥村・河部(豊田東)	加納・蜂須賀(岡崎北)	193	
141 大石・長坂(西尾)	福岡・深津(西尾)	194	
142 柴田・太田(松平)	大峯・長谷川(豊田東)	195	
143 藤澤・川合(足助) 棄	早川・島崎(碧南)	196	
144 太田・山下(衣台)	西林・三輪(鶴城丘)	197	
145 山口・鈴木(安城農林)	永井・宮崎(豊野)	198	
146 神原・尾崎(西尾東)	森・有田(岡崎商業)	199	
147 浅野・藤本(豊田北)	片山・清水(刈谷北)	200	
148 多武・白石(安城東)	鈴木・安藤(西尾)	201	
149 高橋・杉浦(岡崎東)	長江・小田(三好)	202	
150 吉田・渡辺(愛産大三河)	青木・野村(足助)	203	
151 吉田・山崎(吉良)	山中・柴田(岡崎東)	204	
152 桜井・伊藤(豊田西)	鈴木・加藤(岡崎商業)	205	
153 田嶋・木村(西尾)	岩間・川野(刈谷)	206	
154 村田・倉澤(豊田)	有我・浜島(岡崎学園)	207	
155 山田・岡本(安城)	小林・殿岡(豊田南)	208	
156 大西・森(岡崎商業)	高橋・正木(安城)	209	
157 水越・鈴木(岡崎城西)	中尾・那部良(豊田西)	210	
158 水野・小澤(鶴城丘)	小川・山本(安城農林)	211	
159 伊藤・稲倉(豊田大谷)	神谷・杉浦(豊田大谷)	212	

第64回国民体育大会選手選考会兼

平成21年度愛知県総合選手権大会西三河予選会

優勝	159	伊藤・稲倉(豊田大谷)
第2位	53	太田・高橋(豊田大谷)
ベスト4	93	渡邊・石原(岡崎城西)
ベスト4	212	神谷・杉浦(豊田大谷)
ベスト8	7	神谷・鈴木(安城学園)
ベスト8	54	黒野・天野(西尾東)
ベスト8	133	小田・三輪(豊田大谷)
ベスト8	160	青木・神谷(岡崎城西)
ベスト16	27	浦田・伴(岡崎城西)
ベスト16	35	近藤・大道(岡崎東)
ベスト16	79	岡本・中野(豊田大谷)
ベスト16	106	鈴木・小島(豊田大谷)
ベスト16	110	肥田・松井(豊田大谷)
ベスト16	134	杉山・石原(岡崎商業)
ベスト16	182	鈴木・福井(岡崎北)
ベスト16	189	加納・石橋(豊田)
敗者復活	80	杉山・富澤(岡崎商業)
敗者復活	199	森・有田(岡崎商業)

第64回国民体育大会選手選考会兼平成21年度愛知県総合選手権大会西三河予選会

敗者復活戦

