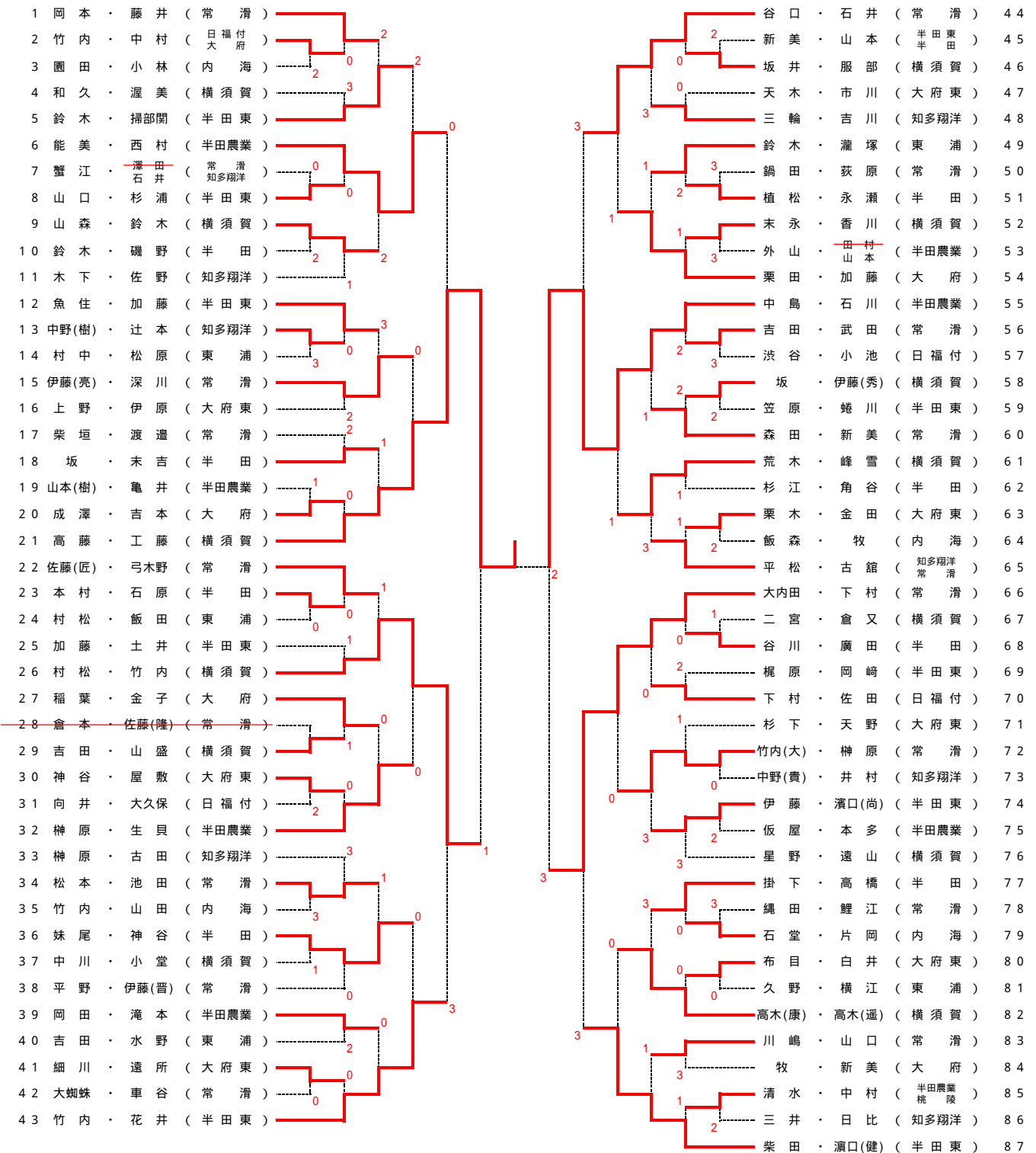


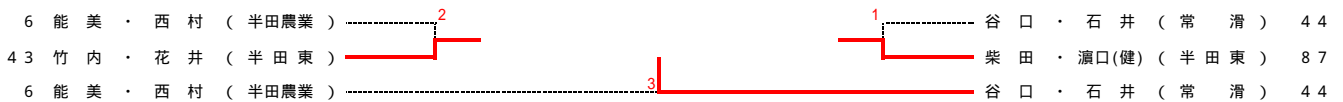
第64回国民体育大会選手選考会 兼 平成21年度愛知県総合選手権予選会 (ソフトテニス男子)

日時
場所
雨天予備日

平成21年7月4日(土), 5日(日) 午前8時15分受付 午前8時30分開会式 午前9時試合開始
あいち健康の森公園
平成21年7月11日(土)



代表決定戦



[注意事項]

- 1 試合は日本ソフトテニス連盟ソフトテニスハンドブックによる、全試合7ゲームマッチとする。
- 2 チェンジコートの際のアドバイスは、移動を含めて1分以内とする。
- 3 敗者審判とし、勝者は試合終了後すぐに試合結果を報告する。
- 4 ベンチは若番を北とする。