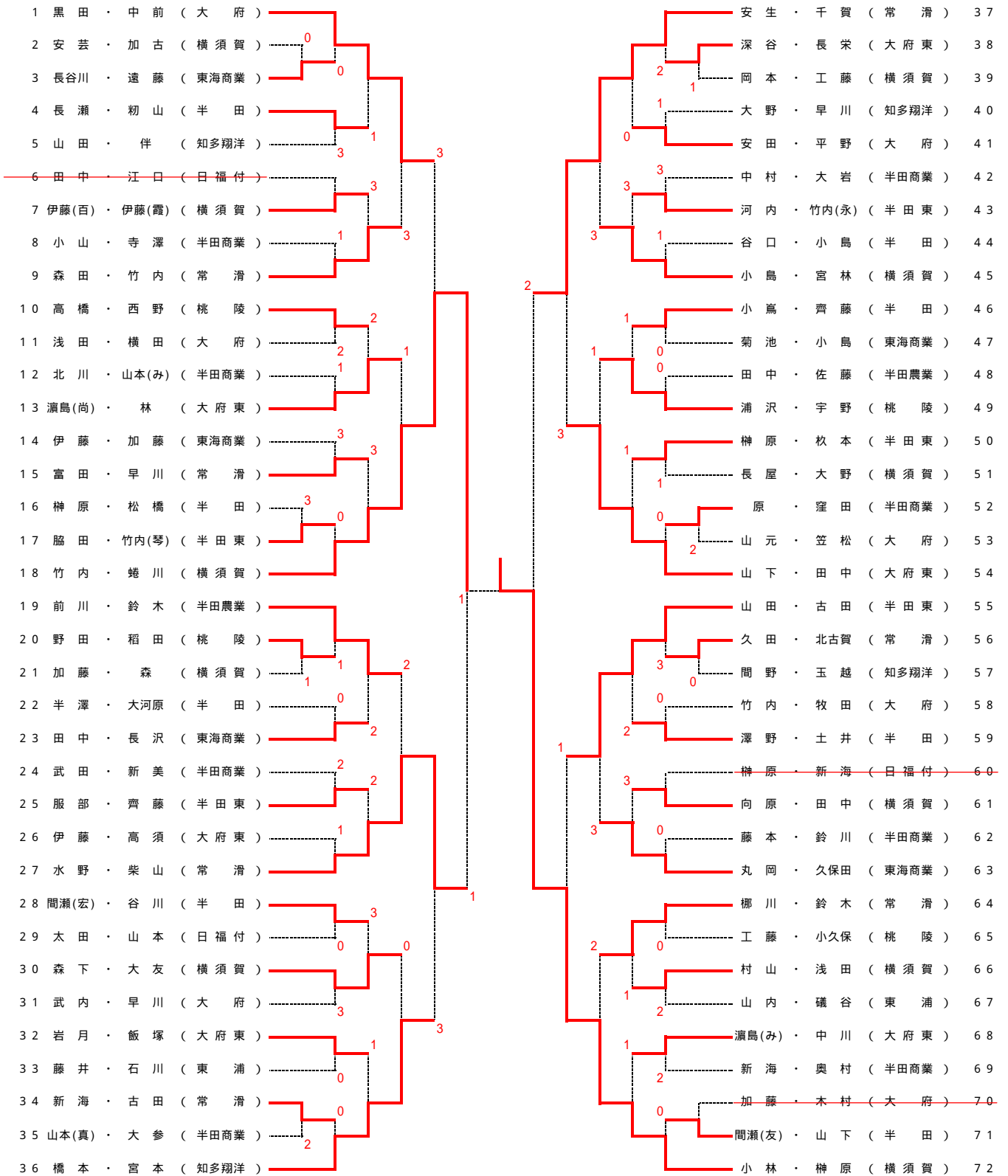


# 平成20年度 愛知県高等学校新人体育大会ソフトテニス競技知多支部予選会（女子個人の部）

日 時 平成20年9月21日（日），23日（火） 午前8時15分受付 午前8時30分開会式 午前9時試合開始  
 場 所 あいち健康の森公園  
 雨天予備日 平成20年9月27日（土）



## 代表決定戦

