

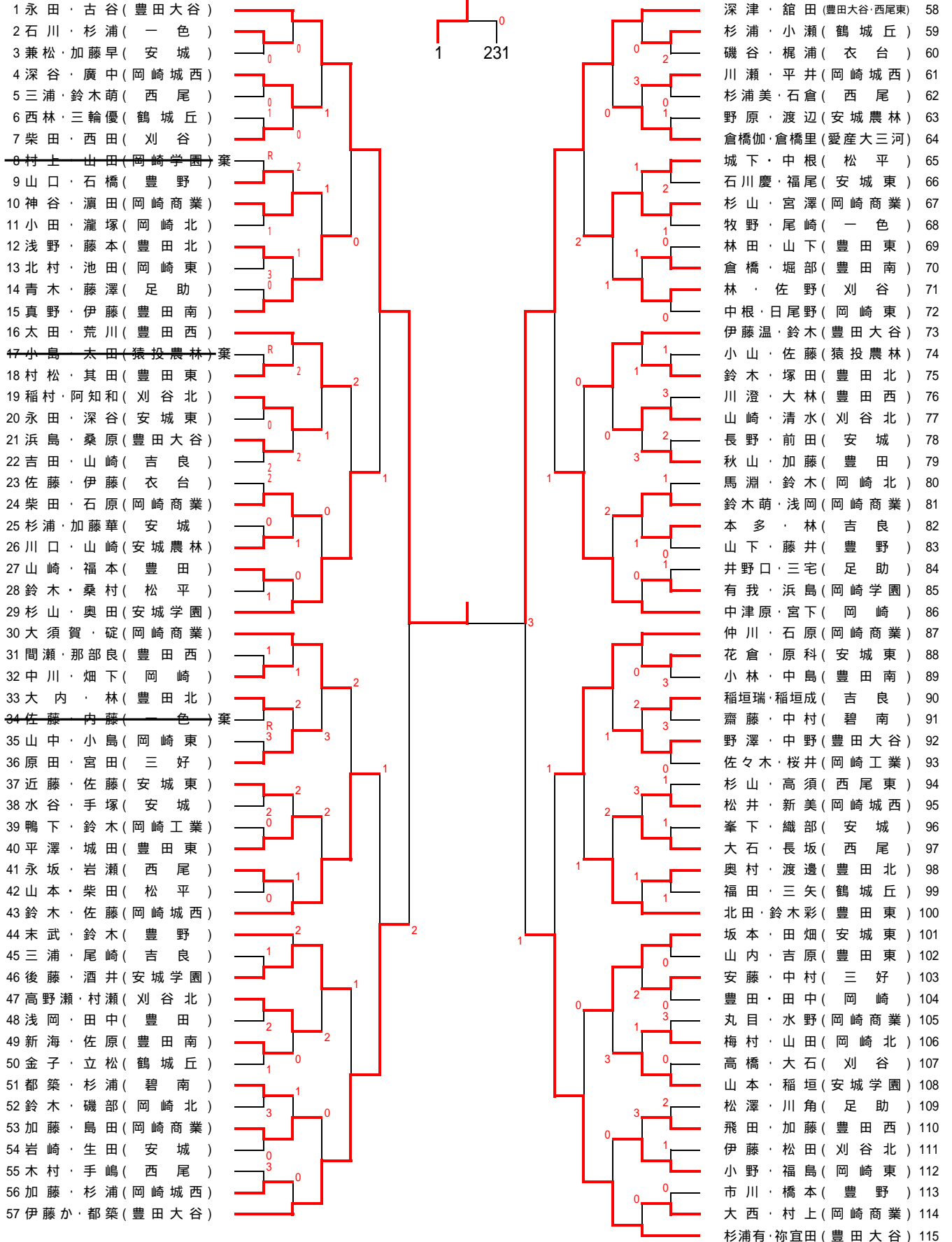
第63回国民体育大会選手選考会兼平成20年度愛知県総合選手権ソフトテニス競技西三河予選会

平成20年7月5日・6日(予備日:7月12日・13日)

1日目:安城市営コート(1~231) 雨天時:刈谷北(1~115)、刈谷(116~231)

2日目:刈谷北

女子の部(1)



第63回国民体育大会選手選考会兼平成20年度愛知県総合選手権ソフトテニス競技西三河予選会

平成20年7月5日・6日(予備日:7月12日・13日)

1日目:安城市営コート(1~231) 雨天時:刈谷北(1~115)、刈谷(116~231)

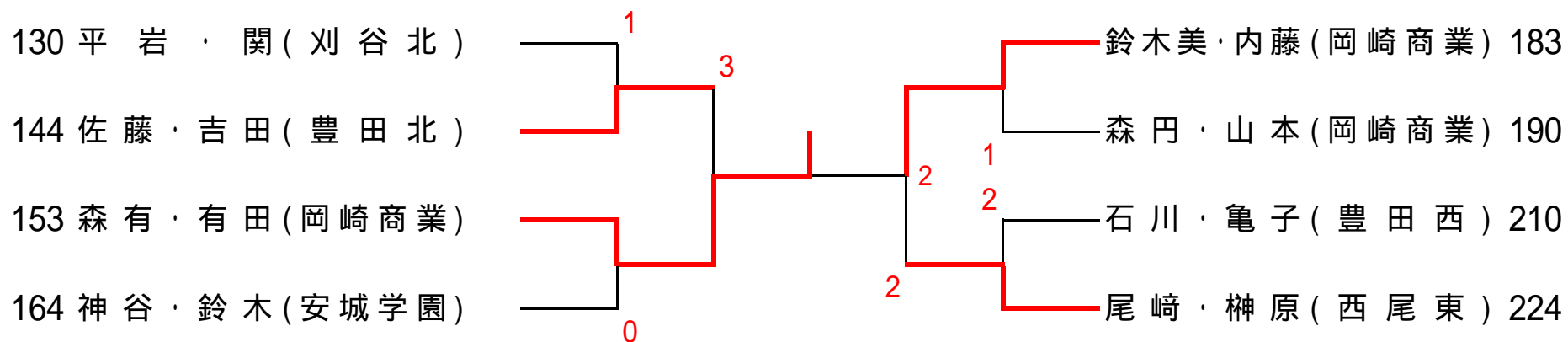
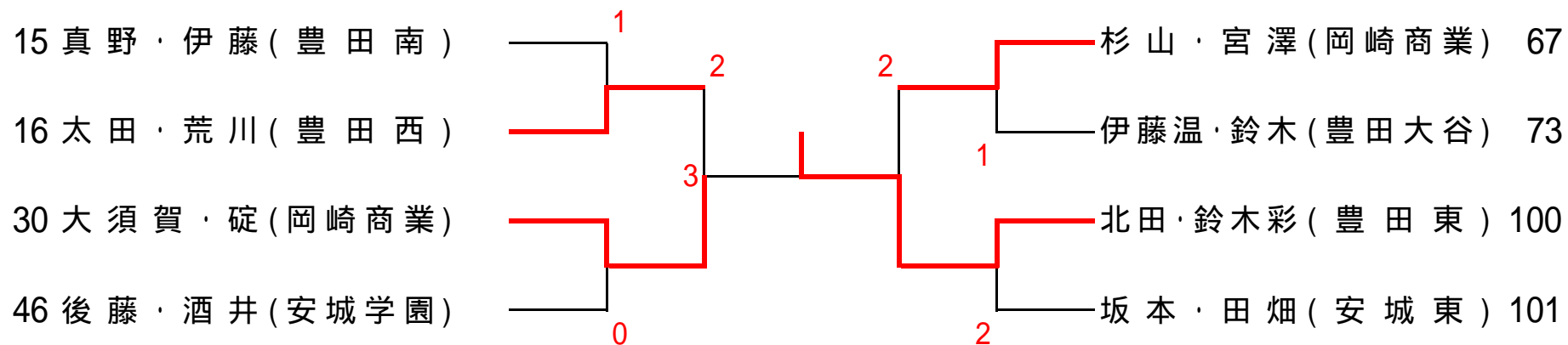
2日目:刈谷北

女子の部(2)

116 伊藤彩・小島(豊田大谷)		山本・高橋(豊田大谷)	174
117 新海・水越(岡崎商業)		庄司・榎本(岡崎北)	175
118 木股一山本(岡崎城西) 棄	R	栗本・榎原(西尾)	176
119 楯山・佐々木(吉良)		都築・原田(豊田北)	177
120 小林・加藤(碧南)		服部・外山(鶴城丘)	178
121 宮地・近藤(岡崎北)		青木・鈴木か(豊田東)	179
122 光岡・田中(豊田南)		竹本・岡園(岡崎)	180
123 鈴木友・石川裕(安城東)		近藤愛・荒川(一色)	181
124 竹村・吉田(三好)		安藤・市川(安城)	182
125 高木・伊藤(岡崎商業)		鈴木美・内藤(岡崎商業)	183
126 柴田・伊藤(豊田西)		永田・前田(豊田)	184
127 丸山・中野(岡崎学園)		櫻井・清水(豊田西)	185
128 川崎・肌附(豊田東)		池田・森(吉良)	186
129 本村・柴田(松平)		野々山・高木(碧南)	187
130 平岩・関(刈谷北)		藤井・平島(三好)	188
131 牧愛・鈴木詩(岡崎商業)		前田・福田(刈谷)	189
132 長坂・鈴木(鶴城丘)		森円・山本(岡崎商業)	190
133 鈴木祥・鈴木真(一色)		鈴木・高橋(足助)	191
134 上林・末吉(岡崎)		山本・萩原(豊野)	192
135 小田・稲倉(豊田大谷)		岡本・榎原(豊田大谷)	193
136 鈴木深・杉浦薫(西尾)		島尻・白井(安城東)	194
137 木谷・高御堂(愛産大三河)		樹神・兼松(豊田南)	195
138 蒲田・山本(豊田)		浦田・山本(岡崎城西)	196
139 野村・佐川(足助)		畔柳・三浦(刈谷北)	197
140 山口・福村(豊野)		牧佑・清水(岡崎商業)	198
141 黒田・神谷(安城)		江坂・伊豫田(西尾)	199
142 長谷川・小松(豊田東)		可児・塚本(猿投農林)	200
143 篠田・酒井(刈谷北)		柴田・花澤(岡崎東)	201
144 佐藤・吉田(豊田北)		家子・甲斐(安城学園)	202
145 黒野・杉浦(西尾東)		初井・三輪(豊田大谷)	203
146 田嶋・近藤(西尾)		野畑・塚田(安城)	204
147 原田・酒井(刈谷)		北原・佐々木(碧南)	205
148 一色・斎藤(刈谷北)		加納・柏本(猿投農林) 棄	206
149 加藤・小澤(豊田東)		土谷・池田(衣台)	207
150 中川・村田(豊田)		茶谷・井崎(岡崎商業)	208
151 伊藤・倉地(鶴城丘)		近藤・大道(岡崎東)	209
152 榎原・近藤(岡崎城西)		石川・亀子(豊田西)	210
153 森有・有田(岡崎商業)		陰山・武市(刈谷北)	211
154 増野・塚田(足助)		山崎・瀧毛(豊野)	212
155 菊池・今井(岡崎)		前田・相崎(豊田東)	213
156 鈴木緑・杉浦(安城東)		田中・山田(愛産大三河)	214
157 重松・林田(一色)		奥村・倉澤(豊田)	215
158 杉浦・河井(岡崎北)		小黒・大松(西尾)	216
159 片桐・伊山(碧南)		高須・木村(安城)	217
160 川端・宮田(豊田南)		大澤・清水(岡崎東・岡崎商業)	218
161 杉山・大竹(岡崎商業)		熊谷・小黒(鶴城丘)	219
162 太田・山道(松平)		山田・太地(足助)	220
163 宮石・鈴木み(西尾)		山口・宮川(豊田北)	221
164 神谷・鈴木(安城学園)		山口・近藤愛(一色)	222
165 都築・鈴木(衣台)		坂本・百武(松平)	223
166 齋藤・廣浦(安城農林)		尾崎・榎原(西尾東)	224
167 高橋・正木(安城)		高柳・高崎(岡崎北)	225
168 石川・白神(吉良)		井藤・杉浦(安城農林)	226
169 藤井・宇戸(豊野)		山田・岩本(岡崎城西)	227
170 石原・白谷(岡崎東)		山崎・鈴木里(西尾)	228
171 中根・早川(豊田北)		宮脇・小島(吉良)	229
172 生田・三輪晃(鶴城丘)		長谷部・寺原(安城東)	230
173 神谷・杉浦奈(豊田大谷)		鈴木・小野(岡崎商業)	231

第63回国民体育大会選手選考会兼平成20年度愛知県総合選手権ソフトテニス競技西三河予選会

女子の部 敗者復活戦



第63回国民体育大会選手選考会兼
平成20年度愛知県総合選手権ソフトテニス競技西三河予選会

優勝	1 永 田 ・ 古 谷 (豊 田 大 谷)
第2位	231 鈴 木 ・ 小 野 (岡 崎 商 業)
ベスト4	58 深 津 ・ 舘 田 (豊 田 大 谷 ・ 西 尾 東)
ベスト4	173 神 谷 ・ 杉 浦 奈 (豊 田 大 谷)
ベスト8	57 伊 藤 か ・ 都 築 (豊 田 大 谷)
ベスト8	115 杉 浦 有 ・ 祢 宜 田 (豊 田 大 谷)
ベスト8	116 伊 藤 彩 ・ 小 島 (豊 田 大 谷)
ベスト8	174 山 本 ・ 高 橋 (豊 田 大 谷)
ベスト16	29 杉 山 ・ 奥 田 (安 城 学 園)
ベスト16	43 鈴 木 ・ 佐 藤 (岡 崎 城 西)
ベスト16	86 中 津 原 ・ 宮 下 (岡 崎)
ベスト16	87 仲 川 ・ 石 原 (岡 崎 商 業)
ベスト16	131 牧 愛 ・ 鈴 木 詩 (岡 崎 商 業)
ベスト16	145 黒 野 ・ 杉 浦 (西 尾 東)
ベスト16	198 牧 佑 ・ 清 水 (岡 崎 商 業)
ベスト16	203 粕 井 ・ 三 輪 (豊 田 大 谷)
敗者復活	100 北 田 ・ 鈴 木 彩 (豊 田 東)
敗者復活	153 森 有 ・ 有 田 (岡 崎 商 業)